

Ausgabe 2025/2026



**NEU – mit ABKW-Zulassung für  
paraffinische Kraftstoffe**

# Neutra-Abscheideranlagen

## Abscheiden, Aufbereiten, Rückhalten, Trennen

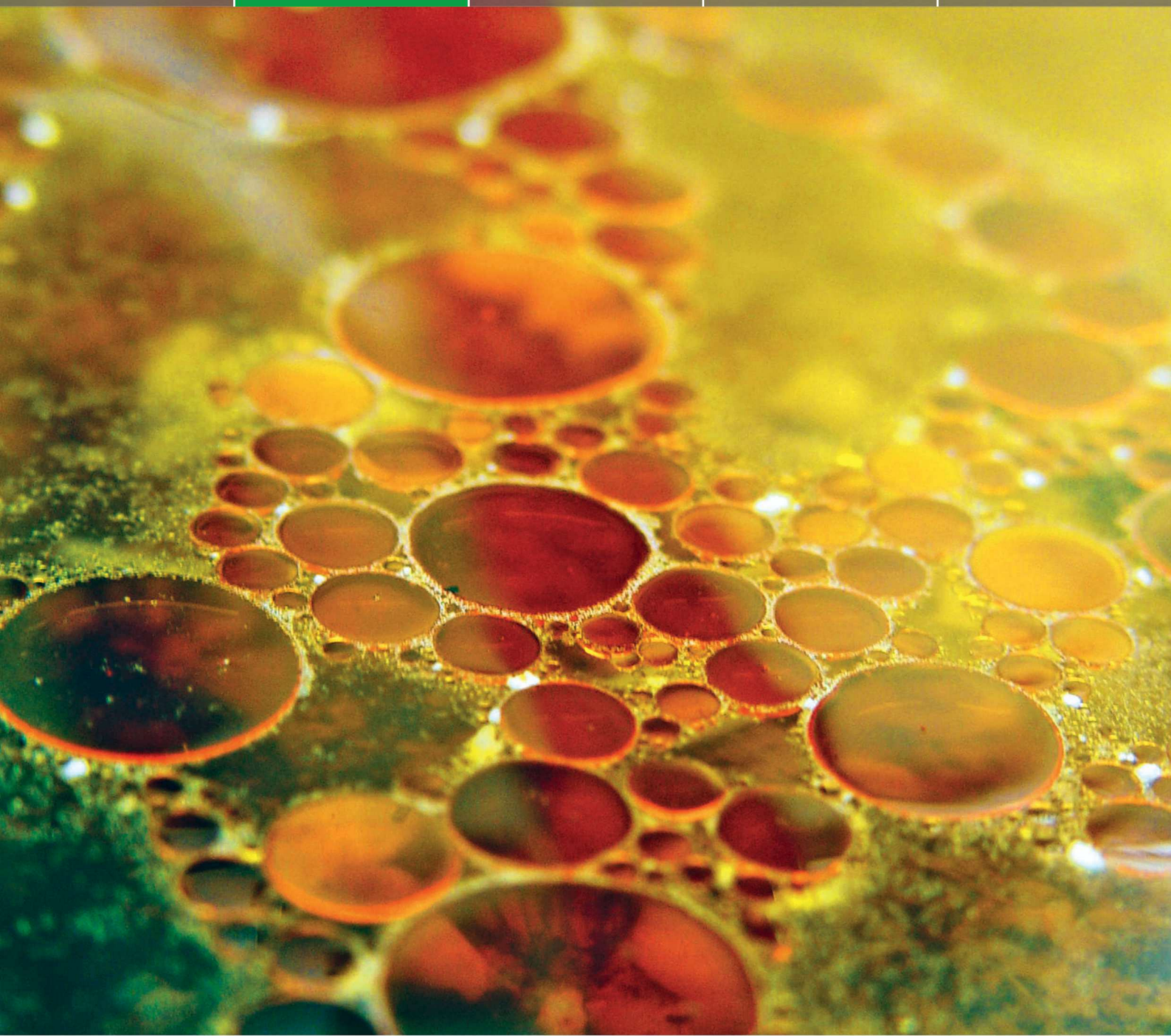
Regenwasser-  
bewirtschaftung

**Abscheider**

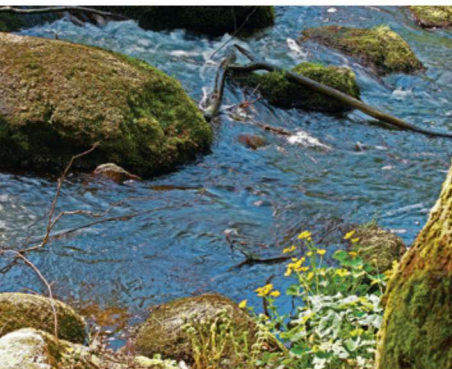
Kläranlagen

Pumpen- und  
Anlagentechnik

Neue Energien



# Gewässerschutz mit Neutra-Abscheideranlagen



In über sieben Jahrzehnten hat sich die Mall-Gruppe mit ihrem umfangreichen Programm zu einem der bedeutendsten Spezialanbieter mit verfahrenstechnischem Know-how für die Regenwasserbewirtschaftung, Leichtflüssigkeitsabscheider, Fettabscheider, Waschwasseraufbereitung, Rückhaltesysteme nach AwSV und Kläranlagen entwickelt.

Die Mall GmbH ist Hersteller von Abwasserbehandlungsanlagen der Marke Neutra. Diese Anlagen trennen mineralische Leichtflüssigkeiten oder pflanzliche und tierische Fette aus dem Abwasser, bereiten Waschwasser zur Kreislauf-führung an Fahrzeugwaschanlagen auf oder sind Komponenten zur Verwendung in Anlagen zum Lagern, Abfüllen und Umschlagen wassergefährdender Flüssigkeiten.

Die Mall-Anlagen werden aus hochwertigem und dauerhaftem Stahlbeton hergestellt. Stahlbetonbehälter von Mall unterliegen den strengen Anforderungen der neuen Normengeneration DIN EN 206 und EC 2 (DIN EN 1992-1-1) und kennen deshalb keine Qualitätsschwankungen.

Für ABKW-Abscheider und Leichtflüssigkeitsabscheider gelten die Normen DIN EN 858 Teil 1 und Teil 2 sowie DIN 1999-100/-101. Zur Sicherstellung der Qualität der Produkte wird nicht nur der Maßstab, der sich aus gültigen Normen, Regeln und Zulassungen ergibt angelegt, sondern darüber hinaus sind die Produkte mit dem RAL-Gütezeichen RAL-GZ 693 zertifiziert.



## Mall Umweltsysteme zum Schutz von Wasser und Boden

- Regenwasserbewirtschaftung
- Abscheider
- Kläranlagen
- Pumpen- und Anlagentechnik
- Neue Energien

Titelbild: © Aleksander Nordaas | Fotolia

# Inhaltsverzeichnis

Thema	Seite	Thema	Seite
<b>Gewässerschutz mit Neutra-Abscheideranlagen</b>	<b>2</b>	<b>Produkte</b>	<b>45</b>
Mall und Nachhaltigkeit – das gehört zusammen	4	Selbsttätige Warneinrichtung NeutraSun – solarbetrieben	45
Unterstützung rund um die Uhr	5	Schachtdichtsystem NeutraProof	46
Fachschriftenreihe Ökologie Aktuell	6	Wartungsset NeutraTool	47
Die Mall-Umwelt-Info	7	Miet-Abscheideranlage NeutraRent	48
Dienstleistungen bei Mall	8	Rückstausicherung von Abscheideranlagen	49
Rechtliche Grundlagen	10	<b>Ableitung, Rückhaltung, Trennung und Lagerung wassergefährdender Flüssigkeiten</b>	<b>52</b>
Varianten im Bereich Leichtflüssigkeitsbehandlungsanlagen	12	Ableitflächensystem NeutraDens zum Ableiten wassergefährdender Flüssigkeiten über Gefälle in LAU-Anlagen	53
Baugrundsätze: ABKW-Abscheider und Abscheider für mineralische Leichtflüssigkeiten DIN EN 858-1	14	Sicherheitsauffangbecken NeutraSab	55
Beschichtungen und Auskleidungen	15	Auffangbecken NeutraHav	56
Planung ABKW-Abscheider oder Abscheideranlagen für Leichtflüssigkeiten	16	Absperrschacht NeutraBloc	57
Hinweise für die Planung von ABKW-Abscheidern TRwS-781 Tankstellen für Kraftfahrzeuge	17	Umlenschacht NeutraSwitch	58
Kraftstoffe und AdBlue	19	Lagerbehälter NeutraLag	59
Sicherheit gegen Austreten von Leichtflüssigkeit	20	Löschwasser-Rückhalteanlagen	60
<b>Produkte</b>	<b>21</b>	Silagesickersaftbehälter ThermoSil	62
Anwendungsbereiche	21	<b>Washwasseraufbereitung</b>	<b>63</b>
Produktübersicht	22	Kreislaufwasserbehandlungsanlage NeutraClear	63
Vorschlammfang NeutraCon	24	Vorbehandlungsbecken NeutraTwin	65
Sedimentationseinrichtung NeutraSed (ABKW) Schlammfang NeutraSed (CE)	25	Behandlungsbecken NeutraClear	65
ABKW-Abscheider System A NeutraStar	26	Nachbehandlungsbecken NeutraTub	66
ABKW-Abscheider zur Freiaufstellung System A NeutraSteel	28	Betriebswasservorlage NeutraSam	66
Mobile Abscheideranlage NeutraFlex	29	Kreislaufwasserbehandlungsanlage für Fahrzeugwaschanlagen	67
ABKW-Abscheider System A mit Sedimentationseinrichtung NeutraCom	30	Kreislaufwasserbehandlungsanlage zur Freiaufstellung oder als Kompaktanlage	68
ABKW-Abscheider System A mit Sedimentationseinrichtung NeutraSpin	32	<b>Anhang</b>	<b>69</b>
ABKW-Abscheider System A mit Sedimentationseinrichtung NeutraPrim	34	Projektberichte	69
ABKW-Abscheider System B und System A mit Sedimentationseinrichtung NeutraPro	36	Sanierung von Abscheideranlagen	81
ABKW-Abscheider System B und System A mit Sedimentationseinrichtung NeutraMax	38	Projektbögen Abscheideranlagen, Rückhaltung und Washwasseraufbereitung	84
Abscheider für Leichtflüssigkeiten NeutraRist gemäß RiStWag	40	Mall-Wartungsvertrag RecaCheck	85
Probenahmeschacht NeutraCheck	42	Begriffserklärungen	87
Verkehrsflächensicherungsschacht NeutraRain	43	Literaturhinweise	90
Selbsttätige Warneinrichtung NeutraStop OAC	44	Mall mit eigenem YouTube-Kanal: Umweltschutz in Bild und Ton	91

# Mall und Nachhaltigkeit – das gehört zusammen



Als Anbieter von Anlagen zum Gewässerschutz und zur Lagerung von erneuerbaren Energien tragen wir die Umwelt im Namen. Und überall, wo unsere Anlagen zum Einsatz kommen, werden Gewässer vor schädlichen Einträgen geschützt und Folgen der Klimaveränderungen abgemildert. So schonen Regenspeicher und Waschanlagen mit Kreislaufführung wertvolle Trinkwasserressourcen, Anlagen zur Regenwasserbehandlung sind die Voraussetzung für eine oberflächennahe Versickerung und moderne Abscheidersysteme reinigen belastetes Abwasser.

## Was unsere Produkte beitragen

Unsere jährlich neu produzierten Abscheideranlagen haben zusammen ein Fassungsvermögen von 2.700 m<sup>3</sup> zur Rückhaltung von austretenden Gefahrstoffen, um deren Freisetzung in die Umwelt zu verhindern oder die Absicherung der Kläranlage sicherzustellen. So schützen wir Kläranlagen vor persistenten Stoffen, die Umwelt wird entlastet und die Kläranlagen verbrauchen weniger Energie.

Wenn in Waschanlagen eine Kreislaufwasserbehandlungsanlage das verschmutzte Wasser aufbereitet, werden pro Wäsche 85 Prozent Trinkwasser eingespart.

Im Bereich des Anlagenbezogenen Gewässerschutzes sorgen Mall-Anlagen dafür, dass im Havariefall wassergefährdende Flüssigkeiten sicher abgeleitet, zurückgehalten, getrennt und gelagert werden – damit sie auf keinen Fall in ein Gewässer gelangen.

## Was wir als Unternehmen tun

Als zukunftsorientiertes Unternehmen legen wir großen Wert darauf, sowohl unsere Produkte umweltfreundlich herzustellen als auch die Produktionsprozesse entsprechend zu gestalten. Dazu gehört es, Emissionen, Verpackungsmaterial und Abfälle zu reduzieren und sparsam und schonend mit den notwendigen Ressourcen umzugehen.

Dazu gehören:

- Strom aus eigenen PV-Anlagen
- Umweltfreundliches Heizen mit Holzpellets
- Regenwassernutzung für Toilettenspülungen, in der Werkstatt und für Reinigungsarbeiten
- Energieeinsparung durch gut isolierte Produktionshallen und intelligentes Wärmemanagementsystem
- Reduzierung von CO<sub>2</sub>-Emissionen durch E-Stapler, E-Fahrzeuge, JobRad und teilweises Homeoffice
- Regionalität durch dezentrale Produktionswerke und regionale Rohstoffe
- Betonrecycling und Wiederverwertung der Komponenten
- Digitales Dokumentenmanagementsystem
- Druck mit CO<sub>2</sub>-Ausgleich, CO<sub>2</sub>-neutraler Versand



Erfahren Sie mehr:

[www.mall.info/unternehmen/nachhaltigkeit-bei-mall/](http://www.mall.info/unternehmen/nachhaltigkeit-bei-mall/)



# www.mall.info – Unterstützung rund um die Uhr

The screenshot shows the product page for the 'ABKW-Abscheider mit integrierter Sedimentationseinrichtung System A NeutraSpin'. The page includes a navigation menu, a search bar, and a breadcrumb trail. The main content area features a 3D cutaway diagram of the separator, a list of advantages ('Vorteile auf einen Blick'), and a 'Downloads' section with a table of available documents.

**ABKW-Abscheider mit integrierter Sedimentationseinrichtung System A NeutraSpin**

**Vorteile auf einen Blick**

- Koaleszenzabscheider System A mit integrierter Sedimentationseinrichtung
- Selbsttätige wartungsfreie Koaleszenzeinrichtung aus Edelstahl
- Freier Kugeldurchgang von mindestens 150mm
- Austausch des Koaleszenzeinsatzes entfällt
- Selbstreinigende, wartungsfreie Koaleszenzeinrichtung
- Selbsttätiger Verschluss am Abtrieb
- Optimale Abtrennung von Sedimentstoffen
- Gelenkiger Rohrschluss, passend für Kunststoffrohre
- Allgemeine beauftragte Zulassung/allgemeine Bauartgenehmigung Z-53-9-48

**Downloads**

Prospekte	Ausschreibungstexte	Technische Daten	Technische Zeichnungen
Einbau und Wartung	Projektbögen	Projektberichte	Bemessung
Zulassungen	Checklisten	Umwelt-Info	Animationen

Produktinformation NeutraSpin ABKW PDF (714 KB)

## Webcodes

Zum Schnelleinstieg geben Sie einfach den jeweils beim Produkt abgedruckten Webcode auf der Startseite von **www.mall.info** in das vorgesehene Feld ein.

Webcode **M3610**

## Mall Online-Foren und Communities



## Mall-TV-Tipp



**Produktfilme und Animationen online: [www.mall.info/unternehmen/mall-tv](http://www.mall.info/unternehmen/mall-tv)**

Im Internet unter [www.mall.info](http://www.mall.info) stellen wir Ihnen alles zur Verfügung, was Ihnen in den verschiedenen Phasen Ihres Projekts hilfreich sein kann:

- Technische Daten
- Ausschreibungstexte
- Bemessungsprogramme
- Einbau- und Betriebsanleitungen
- Projektbögen
- Projektberichte
- Zulassungen
- Technische Zeichnungen
- Bilder und Grafiken
- Animationen und Filme
- Prüfberichte
- Zulassungen
- Leistungserklärungen

## Mall-aktuell – Jetzt gratis abonnieren!

Wenn Sie möchten, versorgen wir Sie regelmäßig per E-Mail-Newsletter mit Informationen zu neuen Produkten, aktuellen Marktentwicklungen und interessanten Projekten rund um die Mall-Produktpalette. Anmeldung unter **[www.mall.info/mall-aktuell](http://www.mall.info/mall-aktuell)**

## Der Mall-Projektberater

**Individuelle Unterstützung für Ihr Projekt**  
**[www.mall.info/projektberater](http://www.mall.info/projektberater)**  
**Senden Sie Ihre Projektdaten an unsere Experten.**

# Fachschriftenreihe Ökologie Aktuell

## Ratgeber aus der Praxis für die Praxis

Die Fachschriftenreihe „Ökologie Aktuell“ gibt es schon seit 1993. Unabhängige Autoren stellen die aktuellen Richtlinien und Entwicklungen in den Bereichen Regenwasser und Abwasser vor.



**Für Kommunen und Planungsbüros**  
**10. Auflage 2024, 36 Seiten**  
**Preis EUR 20,00**  
inkl. MwSt. zzgl. Porto,  
ISBN 978-3-9803502-2-8

### Ratgeber Regenwasser

Diese Broschüre ist ein Ratgeber für Kommunen und Planungsbüros. Sie erscheint 2024 in der 10. Auflage, traditionell im zweijährigen Turnus zur Weltleitmesse für Umweltechnologien IFAT in München. Zwölf Themen der Regenwasserbewirtschaftung werden von ausgewählten Gast-Autoren/-Autorinnen aus Deutschland, Österreich und der Schweiz auf je einer Doppelseite erörtert. Gegenüber der vorigen Auflage sind zwei der zwölf Personen neu im Autorenteam, die übrigen zehn haben ihre Beiträge aktualisiert. Im Anhang werden alle mit ihrer Kurzvita, Adresse und Literaturempfehlung vorgestellt.

Die Bedeutung des Regenwassers hat sich enorm gesteigert – als Element einer Stadthydrologie, die zunehmend den natürlichen Wasserkreislauf, die lokale Wasserbilanz und das Stadtklima in den

Fokus nimmt. Die Aspekte Rückhalten, Nutzen, Verdunsten, Versickern und Behandeln bilden die so genannte Regenwasserbewirtschaftung ab. Bei der ersten Auflage 2005 standen lediglich Nutzen und Versickern im Mittelpunkt. Mittlerweile sind alle diese Aspekte in der öffentlichen Diskussion angekommen, spielen in der Siedlungswasserwirtschaft eine Rolle und bestimmen daher auch die Themen dieser Broschüre.

Im Vordergrund dieser Publikation steht die Behandlung von Oberflächenabflüssen in Siedlungsgebieten, die das Ziel hat, Einträge von Problemstoffen in das Grundwasser und die Oberflächengewässer zu vermeiden. Empfehlenswerte Verfahren und Prüfmethode, die den Stand der Technik in Deutschland, Österreich und in der Schweiz auszugsweise abbilden, sind verfügbar und werden beschrieben.



**Für Planungsbüros, Kommunen, Handwerk und Wohnungswirtschaft**  
**3. erweiterte Auflage 2023, 36 Seiten**  
**Preis EUR 15,00**  
inkl. MwSt. zzgl. Porto,  
ISBN 978-3-00-060966-4

### Ratgeber Überflutungs- und Rückstauschutz

Der Klimawandel verschärft Risikoszenarien für Immobilienbesitzer. Neben Hitze, Dürre und Sturm legen insbesondere Starkregenereignisse an Häufigkeit und Intensität zu. Massive Niederschlagsmengen in kurzer Zeit fluten Grundstücke, schädigen Gebäude, vernichten Inventar. Und das gleich auf zweierlei Weise: durch Überflutung einerseits, per Rückstau aus überlasteter Kanalisation andererseits.

Beidem widmet sich dieser Ratgeber. Der Kreis jener, die persönlich betroffen oder fachlich mit der Thematik befasst sind, umfasst Eigentümer von Grundstücken und Gebäuden einerseits, Mitarbeiter und Entscheider in Architektur- und Ingenieurbüros, Entwässerungsbetrieben, kommunaler Verwaltung, Handwerksfirmen sowie Wohnungswirtschaft andererseits. Ihnen allen entfalten die Autoren klar und praxisbezogen das

gesamte fachliche Spektrum der Überflutungs- und Rückstauthematik. Kompetente Entscheidungs- und Handlungsfähigkeit zu vermitteln, ist das Ziel dieser Publikation.

Der Ratgeber spannt daher einen umfassenden Themenbogen. Einleitend ordnet er das Starkregenphänomen in den geoklimatischen und geopolitischen Kontext des Klimawandels ein. Dann führen Experten in die fachlichen Details, erklären, aufgrund welcher ursächlichen Zusammenhänge sich Überflutungs- und Rückstaulagen aufbauen, beschreiben die Möglichkeiten für technischen und baulichen Schutz, diskutieren das Spektrum versicherungsseitiger Aspekte und bringen Übersicht ins Geflecht anzuwendender Normen. Abrundend rät die Broschüre zu besonderer Vorsicht in besonderen Lagen und macht schlussendlich mit drei typischen Anwendungsbeispielen Schutzmaßnahmen ganz konkret.

**Zu bestellen unter:**  
[info@mall.info](mailto:info@mall.info)

# Die Mall-Umwelt-Info

## Aktuelle Umweltthemen verständlich aufbereitet

### Verwendbarkeit von Abscheideranlagen für Leichtflüssigkeiten bei Abwasser mit synthetischen Kraftstoffen

Seit Mai 2024 dürfen an deutschen Tankstellen reine paraffinische Kraftstoffe wie XTL oder HVO verkauft werden, außerdem wurde die Kraftstoffsorte B10 neu eingeführt. Damit stellt sich nicht nur für Betreiber von Mall-Abscheideranlagen für Leichtflüssigkeiten und ABKW-Abscheidern die Frage, ob ihre Anlagen auch für die Eigenschaften der neuen Kraftstoffe geeignet sind.

Die Zusammensetzung der Kraftstoffe hat sich in den letzten Jahren immer wieder geändert. Durch spezifische Versuche am Prüfstand, Langzeitversuche mit den verwendeten Beschichtungen und Einbauteilen sowie gezielten Forschungsarbeiten wurden die Mall-Produkte kontinuierlich auf ihre Beständigkeit geprüft und den neuen Kraftstoffen und ihren Eigenschaften angepasst.



### Rückstausicherung bei Leichtflüssigkeitsabscheidern, Fettabscheidern und im Rahmen des anlagenbezogenen Gewässerschutzes

Entwässerungsanlagen sind wesentlicher Bestandteil der modernen Infrastruktur – und sind grundsätzlich rückstausicher zu betreiben. Dies betrifft alle Teile der Grundstücksentwässerung.

Für einen ordnungsgemäßen Betrieb müssen öffentliche Kanalisation und Grundstücksentwässerung zusammenwirken, denn Schäden durch Überflutungen aus oberflächlich abfließendem Regenwasser oder durch Rückstau vom Kanal sind die häufigsten Ursachen für versicherungsrechtliche Schadensfälle.

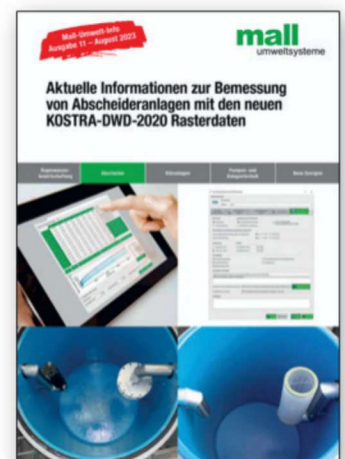


### Bemessung von Abscheideranlagen mit den neuen KOSTRA-DWD-2020 Rasterdaten

Starkregenereignisse treten mit höherer Intensität und Häufigkeit auf. Dies berücksichtigen nun auch die neuen KOSTRA-Daten des DWD. KOSTRA-DWD steht für „Koordinierte Starkniederschlagsregionalisierung und -auswertung des DWD“ und wird vom Deutschen Wetterdienst schon seit über 30 Jahren in regelmäßigen Abständen fortgeschrieben. Seit dem 01.01.2023 gilt nun der neue Datensatz der Bemessungsregenspende

KOSTRA-DWD-2020 mit dem Bezugszeitraum 1951 bis 2020. Im Bereich Grundstücksentwässerung und Abscheidetechnik betrifft dies vor allem die Regenspenden  $r_{5,2}$  und  $r_{5,5}$ .

Mit der Bemessungs-Software MBS-Online stellt Mall ein umfassendes Werkzeug zur Bemessung und Beurteilung der unterschiedlichen Anlagenkomponenten zur Verfügung. Die Software greift auf die bundesweiten KOSTRA-Daten zurück und stellt sie damit kostenfrei zur Verfügung.



Alle Ausgaben unter:  
[www.mall.info/unternehmen/umwelt-info](http://www.mall.info/unternehmen/umwelt-info)

# Von der Planung bis zur Wartung – Dienstleistungen werden bei Mall groß geschrieben



Mall und sein technisches Beraterteam begleiten Ihr Projekt von der ersten Planung bis zur endgültigen Realisierung. Stahlbetonbehälter „von der Stange“ sind dabei ebenso selbstverständlich wie ausgefeilte Sonderlösungen, auch in schwierigem Gelände. Ausgehend von Ihren individuellen Anforderungen erstellen wir spezifische, detaillierte und aussagekräftige Angebote, die wir anschließend gemeinsam mit Ihnen umsetzen. Auch wenn die Anlage längst läuft: Mall bleibt Ihr kompetenter Partner. Für turnusmäßige Wartungen und Inspektionen genauso wie für Reparaturen und Sanierungen von Bestandsanlagen.

Mall unterteilt den Unternehmensbereich Dienstleistungen in:

- Service – Neuanlagen
- Service – Anlagen im Bestand
- Planerunterstützung

## Service – Neuanlagen

### Projektplanung

Für jedes Projekt entwickeln wir auf Basis der Kundenvorgabe individuelle Systemlösungen. Bei Bedarf beraten wir direkt auf der Baustelle. Detaillierte Lösungsvorschläge mit Berechnungen und CAD-Zeichnungen gehören zum Service von Mall.

### Lieferung und Einbau

Mall unterstützt bei der Bauabwicklung. Die vorgefertigten Produkte aus hochwertigem Stahlbeton werden von unserem Lieferfahrzeug bis 10 Tonnen direkt in die Baugrube abgesetzt. In der Regel wird unter der Regie des Bauunternehmers die Schachanlage mit dem Ladekran des Mall-Lkw versetzt. Auf Wunsch stellt Mall einen Richtmeister oder ein ganzes Montageteam zur Verfügung.

### Montage und Inbetriebnahme

Die Mall-Service-Teams übernehmen die Montage der Betonbauteile auf der Baustelle. Diese bezieht sich auf die Stahlbetonbehälter in Rund-, Oval- oder Rechteckbauweise oder die mehrteiligen Behälter mit D 4000 oder 5600. Durch die schnelle Montage der Fertigteile verkürzen sich die Bauzeiten deutlich, und es kann wertvolle Zeit und Geld gespart werden. Bei den technisch hochwertigen Produkten bietet Mall auch eine Inbetriebnahme der Technikkomponenten an.

### Einweisung vor Ort

Nach der Inbetriebnahme erhält der Betreiber eine Einweisung durch fachkundiges Mall-Servicepersonal.

### RecaPlus – Generalinspektionen

Abscheideranlagen müssen nach Fertigstellung einer Generalinspektion nach DIN 1999-100 und DIN 4040-100 unterzogen werden, die dann alle 5 Jahre durchzuführen ist. Die Mall-Monteure führen die Generalinspektion komplett durch.

### RecaFit – Dichtheitsprüfungen

Abwasseranlagen müssen nach DIN 1986-100 bis Unterkante Schachtabdeckung dicht sein. Mall prüft alle Schachtbauwerke der Grundstücksentwässerung auf diese Anforderung. Dies bezieht sich nicht nur auf Abscheideranlagen, sondern auch auf die anderen Mall-Produkte, wie z. B. Kläranlagen, Pumpstationen oder Anlagen zur Wasseraufbereitung. Bei allen Mall-Anlagen sind sowohl Dichtheitsprüfungen als auch das Setzen der Dichtblasen ohne Demontage der Einbauteile möglich. Ein Einstieg in die Anlage ist in der Regel nicht erforderlich.



SCC-Schein der Berufsgenossenschaft  
der Bauwirtschaft  
(Unterweisung zur Sicherheit auf Baustellen)

## Service – Anlagen im Bestand

### RecaPair – Sanierung

Mall führt Bestandsprüfungen an bestehenden Abwasseranlagen durch und erstellt einen Prüfbericht über den Zustand der Anlage. Falls bei diesen Prüfungen Mängel auftreten, erfolgt eine Reparatur der Anlage oder ggf. auf Wunsch eine komplette Sanierung durch das Mall-Service-Team.

### RecaPlus – Generalinspektionen und RecaFit – Dichtheitsprüfungen

werden bei Anlagen im Bestand analog dem Service bei Neuanlagen durchgeführt.

## Planerunterstützung

### Das Mall-Außendienstteam

Mall bietet eine Vor-Ort-Beratung und Planung durch sein Außendienstteam, das aus 25 Mitarbeitern und größtenteils aus Ingenieuren besteht. Auf der Basis Ihrer Vorgaben werden im Team Lösungen entwickelt und Projekte von der Situationsanalyse vor Ort über Tests im Labor und der Fertigung bis hin zum Einbau und zur Endabnahme begleitet. Die Unterstützung von Architekten und Planern gehört genauso selbstverständlich zur Arbeit unserer technischen Berater. Mall hilft auch bei der Bereitstellung der kompletten bautechnischen Unterlagen mit Zeichnungsservice, Baugesuchen, Bauanzeigen sowie notwendigen Nachweisen und Zulassungen.

### Zulassungen, Nachweise, Zertifikate

Mall ist im Bereich der Produktentwicklung und Qualität eines der führenden Unternehmen in Deutschland. So hat eine Vielzahl unserer Produkte eine Zulassung beim DiBt und erfüllt die geforderten Normen und Richtlinien. Die Mitarbeiter der Mall-Service-Teams sind top ausgebildet und werden regelmäßig auf die neusten Ansprüche des Umweltschutzes fortgebildet.

### Projektberater / Bemessungsprogramme

Unter [www.mall.info](http://www.mall.info) stehen online ein Projektberater und für einige Produkte auch Dimensionierungsprogramme zur Verfügung. So kann die Nenngroße eines Abscheiders oder das Volumen eines Regen-

### RecaCheck – Wartungen

Grundvoraussetzung für den zuverlässigen und störungsfreien Betrieb einer Klär-, Abscheider- oder Regenwasseranlage bzw. eines Pelletspeichers ist eine regelmäßige Inspektion und Wartung. Hierzu wird mit dem Betreiber ein Wartungsvertrag abgeschlossen. (siehe Seite 91)

### RecaPart – Ersatzteilverkauf

Mall liefert Ersatzteile für Mall-Produkte oder auch für Fremdfabrikate, z. B. Buderus. Innerhalb weniger Tage erhalten die Kunden die Ersatzteile für Abscheider, Kleinkläranlagen und andere Mall-Produkte.

speichers direkt berechnet werden. Durch den Projektberater haben Sie nach Eingabe der Projektdaten die Möglichkeit, eine individuelle Auslegung Ihres Bauvorhabens zu erhalten.

### Technische Zeichnungen

Auf Wunsch stellen wir Ihnen individuelle, objektangepasste technische Zeichnungen im pdf-Format zur Verfügung. Zeichnungen sind auch im dwg-Format erhältlich.

### Fachtagungen, Sachkundelehrgänge und Schulungen

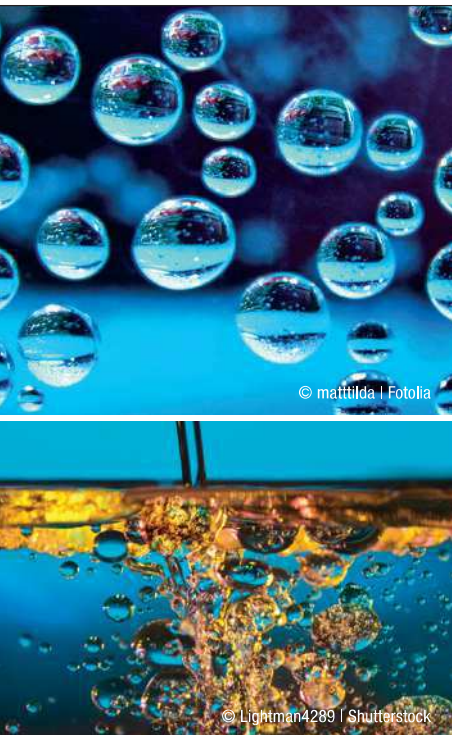
Mall organisiert jährlich über 80 Veranstaltungen in verschiedenen Regionen Deutschlands. Hierzu werden Vertreter aus Industrie, Gewerbe, Behörden sowie Fachplaner und das ausführende Handwerk eingeladen. Themenschwerpunkte bei den Fachtagungen ist die Regenwasserbewirtschaftung und der Gewässerschutz für WHG/LAU-Flächen. Die Sachkundelehrgänge beziehen sich auf Abscheideranlagen. Baunternehmen haben die Möglichkeit, in den Mall-Works an Bauleiterseminaren teilzunehmen.

### Experten-Suche im Internet

Geben Sie Ihre PLZ ein und finden Sie unter 25 Fachberatern im Außendienst den Experten von Mall in Ihrer Region. Starten Sie jetzt die Suche auf unserer Internet-Seite unter [www.mall.info/ansprechpartner](http://www.mall.info/ansprechpartner)



# Rechtliche Grundlagen



**Regen- oder Schmutzwasser, das durch mineralische Leichtflüssigkeiten verunreinigt ist und z.B. bei Instandhaltung, Betankung oder Reinigung von Fahrzeugen anfällt, darf nicht ohne Vorbehandlung abgeleitet werden. Die Auslegung einer Abscheideranlage richtet sich nach DIN EN 858-2 und DIN 1999-100/-101, wie nachfolgend aufgeführt.**

Zum einen maßgebend für Abscheideranlagen ist der Anhang 49 „mineralölhaltiges Abwasser“ der Abwasserverordnung. Hier wird der Umgang mit mineralölhaltigem Abwasser aus Betriebsstätten mit regelmäßigem Anfall von mineralölverschmutztem Abwasser aus der Instandhaltung, Instandsetzung, Entkonservierung, Reinigung und Verwertung von Kraftfahrzeugen geregelt. Dies ist insbesondere bei Gewerbe, Industrie und öffentlichen Einrichtungen der Fall.

Des Weiteren wird in der neuen AwSV erstmals der Umgang mit flüssigen Gefahrstoffen bundesweit einheitlich geregelt. Die Umsetzung dieser Verordnung findet für Tankstellen, Abfüll- und Umschlagflächen in den technischen Regelwerken, TRWS, statt.

Hier werden die Ableitung des Niederschlagswassers sowie die erforderlichen Rückhalteeinrichtungen definiert.

Abwasservorbehandlungsanlagen sind Teil der Grundstücksentwässerung. Diese basieren meist auf mechanischen Verfahren, bei denen z.B. der Dichteunterschied zwischen Schmutzfracht und Wasser genutzt wird, um das Abwasser zu behandeln. Dies können Schmutzstoffe sein, die eine höhere Dichte (Sinkstoffe) oder eine geringere Dichte als Wasser besitzen (Leichtflüssigkeiten).

Abwasserbehandlungsanlagen für mineralölhaltige Schmutzfrachten sind nach den Landesbauordnungen einer wasserrechtlichen Genehmigung zu unterziehen. Diese kann entfallen und durch eine wasserrechtliche Anzeige ersetzt werden, wenn eine Anlage mit der allgemeinen bauaufsichtlichen Zulassung des DiBt verwendet wird.

Alle Abscheider von Mall besitzen diese allgemeine bauaufsichtliche Zulassung. Sofern der örtliche Kanalnetzbetreiber keine anderen Anforderungen stellt, wird in der Regel ein Grenzwert von 20 mg/l für mineralische Kohlenwasserstoffe am Ort des Anfalls gefordert.

Bei Anwendung von Abscheideranlagen mit bauaufsichtlicher Zulassung und ordnungsgemäßer Planung und Betrieb der Anlage gilt dieser Grenzwert als eingehalten.

Wenn eine Direkteinleitung in die Vorflut geplant wird, bedarf dies einer wasserrechtlichen Erlaubnis durch die Behörde. Dies ist mit zusätzlichen Maßnahmen beim Betrieb der Anlage möglich.

## **Mall ist Fachbetrieb nach WHG.**

Setzen Sie sich mit uns in Verbindung. Mall hilft Ihnen bei der Problemlösung.

Zertifizierungssystem					
	ABKW-Abscheider	Abscheideranlagen für Leichtflüssigkeiten	Anlagen zur Rückhaltung und Trennung	Waschwasser-aufbereitungs-anlagen	JGS-Anlagen
CE-Kennzeichnung	<input type="checkbox"/>	<input checked="" type="checkbox"/>	<input type="checkbox"/>	<input type="checkbox"/>	<input type="checkbox"/>
argus CERT BAU Überwachung durch unabhängige Stelle	<input checked="" type="checkbox"/>	<input checked="" type="checkbox"/>	<input checked="" type="checkbox"/>	<input checked="" type="checkbox"/>	<input type="checkbox"/>
Allgemeine bauaufsichtliche Zulassung (DIBt)	<input checked="" type="checkbox"/>	<input type="checkbox"/>	<input type="checkbox"/>	<input checked="" type="checkbox"/>	<input type="checkbox"/>
Allgemeine Bauartgenehmigung (DIBt)	<input checked="" type="checkbox"/>	<input type="checkbox"/>	<input checked="" type="checkbox"/>	<input checked="" type="checkbox"/>	<input checked="" type="checkbox"/>
RAL-Gütezeichen 693	<input checked="" type="checkbox"/>	<input checked="" type="checkbox"/>	<input type="checkbox"/>	<input type="checkbox"/>	<input type="checkbox"/>
RAL-Gütezeichen 968	<input checked="" type="checkbox"/>	<input type="checkbox"/>	<input type="checkbox"/>	<input type="checkbox"/>	<input type="checkbox"/>



### Normen und Gesetze

Mit dem Gesetz zur Ordnung des Wasserhaushalts (Wasserhaushaltsgesetz – WHG) und der dazugehörigen Abwasserverordnung gibt der Gesetzgeber den Handlungsrahmen vor, in dem der Umgang mit Wasser geregelt wird. Die technische Umsetzung ergibt sich durch Normen und technische Regelwerke sowie TRWS. Dies sind:

- Verordnung (EU) 305/2011 zur Vermarktung von Bauprodukten
- **DIN EN 858-1:** Abscheideranlagen für Leichtflüssigkeiten (z. B. Öl und Benzin) -
  - Teil 1: Bau-, Funktions- und Prüfgrundsätze, Kennzeichnung und Güteüberwachung; Deutsche Fassung EN 858-1:2002 + A1:2004
  - Teil 2: Wahl der Nenngröße, Einbau, Betrieb und Wartung; Deutsche Fassung EN 858-2:2003
- **DIN 1999-100:** Abscheideranlagen für Leichtflüssigkeiten – Teil 100: Anforderungen für die Anwendung von Abscheideranlagen nach DIN EN 858-1 und DIN EN 858-2
- **DIN 1999-101:** Abscheideranlagen für Leichtflüssigkeiten – Teil 101: Zusätzliche Anforderungen an Abscheideranlagen nach DIN EN 858-1, DIN EN 858-2 und DIN 1999-100 für Leichtflüssigkeiten mit Anteilen von Biodiesel bzw. Fettsäure-Methylester (FAME)
- **DIN 19901:** Abscheideranlagen für Leichtflüssigkeiten und Fette – Nachweis der Tragfähigkeit und Gebrauchstauglichkeit

### Österreich: ÖNORM B 5101

Abscheideranlagen für Leichtflüssigkeiten (z.B. Öl und Benzin) – Ergänzende Anforderungen zu den ÖNORMEN EN 858-1 und -2

### Niederlande: Nationale Beoordelingsrichtlijn

KOMO Product Certificaat K43257, K43258, K43002 und K74130.

### Zulassungsgrundsätze des Deutschen Instituts für Bautechnik

Anlagen mit allgemeiner bauaufsichtlicher Zulassung werden zusätzlichen Prüfkriterien unterzogen und stellen höhere Anforderungen an die Funktion der Anlagen, z.B. die Gebrauchstauglichkeit gegenüber der Verwendung von HVO.

### RAL Gütegemeinschaft

Zertifiziert Hersteller, die die Kriterien durch ein unabhängiges Institut prüfen lassen, sowohl für die Produkte (GZ 693) als auch für Dienstleistungen (GZ 698).

### Vorteile der RAL-zertifizierten Abscheider von Mall:

- Festlegung zusätzlicher Qualitätskriterien für Produkte der Entwässerungstechnik, die über die normativen Regelungen hinausgehen
- Typprüfung der Produkte durch neutrale Stelle
- Standsicherheitsnachweise
- Eigenüberwachungen der Fertigung und Fertigungskontrollen
- Fremdüberwachung der Produkte und Produktionsprozesse

- Zusätzliche Sicherheit für Planer, Einbauer und Betreiber durch gleichbleibende Qualität

# Varianten im Bereich Leichtflüssigkeitsbehandlungsanlagen

Abscheideranlagen für Leichtflüssigkeiten fallen in den Geltungsbereich der harmonisierten europäischen Norm DIN EN 858-1. Infolge der Umsetzung des Urteils des Europäischen Gerichtshofs vom 16.10.2014 werden für Produkte, wenn sie die CE-Kennzeichnung auf Grundlage der EU-Bauproduktenverordnung tragen, keine allgemeinen bauaufsichtlichen Zulassungen mehr erteilt.

Nicht in den Anwendungsbereich der harmonisierten Norm DIN EN 858-1 fallen Leichtflüssigkeiten mit Anteilen an Biodiesel und / oder Ethanol (z. B. E10). Diese Kraftstoffe werden u. a. an Tankstellen umgeschlagen. Die nationalen Ergänzungsnormen DIN 1999-100 / -101 haben diese Lücke geschlossen. Diese Normen enthalten Produktanforderungen und Anwendungsbestimmungen, damit sie auch für ethanolhaltige Kraftstoffe und Biodiesel geeignet sind. Hierfür werden allgemeine bauaufsichtliche Zulassungen und allgemeine Bauartzulassungen durch das DIBt erteilt. Es gibt daher zwei Produktreihen:

**LEISTUNGSERKLÄRUNG**  
 Nr. 858-Neutra-081-01  
 gemäß Bauproduktenverordnung (EU) Nr. 305/2011

1. Eindeutige Kennung des Produktes:  
 Abscheideranlage für Leichtflüssigkeiten Klasse I – NeutraZür

2. Typen, Klassen oder Dimensionen oder andere Kennzeichen zur Identifizierung des Bauprodukts gemäß Artikel 11 Absatz 4:  
 Abscheideranlage für Leichtflüssigkeiten Klasse I – NeutraZür – gemäß Anlage Typentabelle

3. Von Hersteller vorgegebener Verwendungszweck oder spezifizierter Verwendungszweck des Bauprodukts gemäß der anerkannten Konformität technischen Spezifikation:  
 Abtrennung von Leichtflüssigkeiten vom Abwasser zum Schutz von Entwässerungssystemen und Oberflächenwasser.

4. Name, eingetragener Handelsname oder eingetragene Marke und Kontaktadresse des Herstellers gemäß Artikel 11 Absatz 5:  
 Mall GmbH  
 Hülfiger Straße 30-45  
 78198 Donaueschingen  
 Deutschland

5. Geometrische Maße und Kontaktadresse des Verantwortlichen, der mit den Aufgaben gemäß Artikel 12 Absatz 2 betraut ist:  
 nicht zutreffend

6. System oder Systeme zur Bewertung und Überprüfung der Leistungseffektivität des Bauprodukts gemäß Artikel 7 der Bauproduktenverordnung:  
 System 4

7. Name und Kennnummer der nationalen Stelle:  
 nicht zutreffend

8. Name und Kennnummer der Technischen Dienstleistungsstelle:  
 nicht zutreffend

9. Essentielle Leistung:

Wesentliche Merkmale	Leistung	Harmonisierte technische Spezifikation
Brandverhalten	A1	EN 858-1:2002 + A1:2004
Flammgeschwindigkeit	Bestanden	
Witkbarkeit	Bestanden	
Tragfähigkeit	Bestanden	
Dauerhaftigkeit	Bestanden	

10. Die Leistung des Produkts gemäß den Nummern 1 und 2 entspricht der in dieser Leistung nach Nummer 9

Donaueschingen, 10.06.2013  
 Mall GmbH, Geschäftsführer Mall

Anlagen Typentabelle

## 1. Abscheideranlagen für Leichtflüssigkeiten nach DIN EN 858-1 mit CE-Kennzeichnung und Leistungserklärung

Da Abscheideranlagen für Leichtflüssigkeiten in den Geltungsbereich der harmonisierten europäischen Norm DIN EN 858-1 fallen, müssen sie mit der CE-Kennzeichnung versehen sein. Zudem muss eine Leistungserklärung im Sinne der Bauproduktenverordnung – Verordnung (EU) Nr. 305/2011 – zur Verfügung gestellt werden. Infolge der Umsetzung des Urteils des Europäischen Gerichtshofs vom 16.10.2014 werden für Produkte, die eine CE-Kennzeichnung auf Grundlage der EU-Bauprodukten-Verordnung tragen, keine allgemeinen bauaufsichtlichen Zulassungen mehr erteilt. Von den zuständigen Behörden kann eine Einzelfallprüfung gefordert werden. Wir stellen Ihnen die erforderlichen Unterlagen auf Anfrage projektbezogen zur Vorlage und Abnahme zur Verfügung. Diese Anlagen führen wir weiterhin im Programm, sie sind auf Wunsch entsprechend lieferbar.

Bei den Abscheideranlagen für Leichtflüssigkeiten werden zwei Leistungsstufen unterschieden:

- Klasse II: Anlagen, die bei der Prüfung der Abscheideeinrichtung in Anlehnung an die DIN EN 858-1 einen Restanteil von Kohlenwasserstoffen  $\leq 100,0$  mg/l erreicht haben.
- Klasse I: Anlagen mit Koaleszenzeinrichtung, die bei der Prüfung der Abscheideeinrichtung in Anlehnung an die DIN EN 858-1 einen Restanteil von Kohlenwasserstoffen  $\leq 5,0$  mg/l im Ablauf erreicht haben.

Alle Abscheideranlagen wurden entsprechend den Prüfgrundsätzen der DIN EN 858-1 auf dem genormten Prüfstand geprüft und unterschreiten die erforderlichen Grenzwerte unter Prüfbedingungen deutlich. Die entsprechenden Prüfzeugnisse sind Bestandteil einer CE-Kennzeichnung. Die Produkte sind RAL-geprüft und dürfen das RAL-Gütezeichen RAL-693 tragen.

## 2. Anlagen zur Begrenzung von Kohlenwasserstoffen in mineralölhaltigen Abwässern mit Anteilen an Biodiesel, Bioheizöl, paraffinischem Diesel und Ethanol (ABKW-Abscheider).

Der Umgang von Abwasserströmen mit Anteilen an Biodiesel, Bioheizöl, Ethanol und paraffinischen Kraftstoffen nach DIN EN 15940 ist in der harmonisierten europäischen Norm EN 858-1 nicht geregelt. Da z. B. bei Tankstellen und Umschlagsplätzen Kraftstoffe mit Beimischungen dieser Stoffe anfallen, müssen die Abwasserbehandlungsanlagen sowohl technisch als auch formal die Anforderungen an eine erfolgreiche Rückhaltung erfüllen. Die technischen Anforderungen sind in den nationalen Ergänzungsnormen DIN 1999-100 und DIN 1999-101 festgelegt.

Die Vorteile eines produktbezogenen Dokuments, das auch übergreifend bau- und wasserrechtliche Aspekte berücksichtigt, wurden geschaffen durch Bescheide für „Anlagen zur Begrenzung von Kohlenwasserstoffen in mineralölhaltigen Abwässern mit Anteilen an Biodiesel, Bioheizöl, paraffinischem Diesel und Ethanol“. Wegen der langen und umständlichen Formulierung wird diese Produktreihe bei Mall als „ABKW-Abscheider“ bezeichnet.

### Anwendungsbereiche von ABKW-Abscheidern

- Abwasserbehandlung von Niederschlagswasser aus befestigten Flächen, das mineralölverunreinigt ist, sowie Flächen, auf denen mineralische Leichtflüssigkeiten mit Anteilen von Biodiesel bis 100 % und/oder Ethanol bis 10 % eingesetzt und verwendet werden. Die ABKW-Abscheider dienen auch zur Absicherung der Anlagen und Flächen sowie zur Rückhaltung dieser Flüssigkeiten.
- Absicherung von Anlagen und Flächen, in bzw. auf denen mit Mineralölprodukten mit Anteilen von Biodiesel und/oder Ethanol bis 10 % umgegangen wird.

- Vorbehandlung von mineralischen Leichtflüssigkeiten aus Abwässern, das einer nachfolgend weitergehenden Behandlung zur Begrenzung von Kohlenwasserstoffen unterzogen wird.
- Behandlung von mineralölhaltigem Abwasser (gewerbliches Abwasser), das unter Berücksichtigung der Betriebsbedingungen analog DIN 1999-100, Abschnitt 12.2 bei industriellen Prozessen, der Reinigung von ölverunreinigten Teilen und der Reinigung ölverunreinigter Bodenflächen (Werkstattböden nur nach Prüfung der Möglichkeit im Einzelfall) anfällt.
- Behandlung von mineralölhaltigem Abwasser im Sinne des Anhangs 49 der AbwV, das entsteht
  - aus der maschinellen Fahrzeugreinigung (Teilstrombehandlung mit Ausschleusung vor der Kreislaufwasserbehandlungsanlage und nachfolgender Einleitung),
  - aus der manuellen Fahrzeugreinigung (Fahrzeugoberwäsche, Motor- und Unterbodenwäsche, Fahrzeugreinigung in Waschhallen sowie auf SB- oder betrieblichen Waschplätzen),
  - aus der Entwässerung von befestigten Flächen für die Annahme und Lagerung von Unfall- und/oder Altfahrzeugen.

### ABKW-Abscheider in der Praxis

Eine Einzelfallprüfung durch die zuständige Behörde, die künftig für Abscheideranlagen für Leichtflüssigkeiten nach DIN EN 858 mit CE-Kennzeichnung erforderlich wird, ist bei der Verwendung von ABKW-Abscheidern hinsichtlich der Aspekte Anwendungsbereich und Eignung für den Einzelfall nicht erforderlich. Die neuen Bescheide enthalten sowohl bauprodukt- als auch bauartbezogene Regelungen. Sie werden für das Bauprodukt erteilt und umfassen auch die Bauartgenehmigung, woraus sich zusätzliche Pflichten für den einbauenden Betrieb ergeben.



Beim ABKW-Abscheider werden zwei Leistungsstufen unterschieden:

- System B: Anlagen, die bei der Prüfung der Abscheideeinrichtung in Anlehnung an die DIN EN 858-1 einen Restanteil von Kohlenwasserstoffen  $\leq 100,0$  mg/l erreicht haben. Diese Anlagen sind besonders in Kombination mit System A-Anlagen gefragt, da hierdurch in bestimmten Fälle der Dichtefaktor reduziert werden kann. Siehe dazu auch die Informationen zu den Abscheidern NeutraPro und NeutraMax.
- System A: Anlagen mit Koaleszenzeinrichtung, die bei der Prüfung der Abscheideeinrichtung in Anlehnung an die DIN EN 858-1 einen Restanteil von Kohlenwasserstoffen  $\leq 5,0$  mg/l im Ablauf erreicht haben.

# Baugrundsätze

## Anlagen zur Begrenzung von Kohlenwasserstoffen in mineral- öhlhaltigen Abwässern mit Anteilen an Biodiesel, Bioheizöl, paraffinischem Diesel und Ethanol (ABKW-Abscheider)

DIN EN 858-1 und DIN 1999-100 und -101

Leichtflüssigkeitsabscheider haben zwei Aufgaben: Das Trennen von Leichtflüssigkeit und Wasser und das Zurückhalten von abgeschiedener Leichtflüssigkeit. Die Anforderungen an die Trennung von Leichtflüssigkeiten und Wasser sind vom Hersteller durch eine Prüfung nach Norm nachzuweisen. Das Volumen der Rückhaltung von Leichtflüssigkeiten im Abscheider ist von der Anwendung abhängig.



Die Baugrundsätze für Abscheideranlagen werden zitiert in den Normen EN 858-1 und DIN 1999-100 und umfassen folgende Hauptpunkte:

- Typenprüfung  
Die Einhaltung der Baugrundsätze gewährleistet den sicheren Einbau, Betrieb und die

Wartung eines Abscheiders. Daher werden alle Neutra-Abscheideranlagen einer Typprüfung durch ein unabhängiges Institut unterzogen. Die Ergebnisse dieser Prüfungen stellen wir unseren Kunden gerne zur Verfügung.

- Statische Nachweise  
Unterirdische Bauwerke werden einer Vielzahl von äußeren statischen Belastungen ausgesetzt. Die Beständigkeit gegen diese Belastungen wird in einer Typenstatik dokumentiert. Zusätzliche Maßnahmen vor Ort, wie Ortbetonplatten, Um-mantelungen usw. sind nicht erforderlich.
- Brandschutz  
Zu- und Abflureitungen von Abscheideranlagen müssen aus nicht brennbaren Materialien bestehen. Die Becken bestehen aus Stahlbeton, somit sind die brandschutz-technischen Anforderungen erfüllt.

- Dichtheit  
Bei Abscheideranlagen ist nicht nur die Dichtheit gegen ein- und ausdringendes Wasser entscheidend. Die Undurchlässigkeit der Wände muss auch gegenüber Leichtflüssigkeiten sichergestellt sein. Bei Neutra-Abscheideranlagen wird dies durch eine leichtflüssigkeitsbeständige Beschichtung oder eine PE-Auskleidung gewährleistet.

ABKW-Abscheider Baugrundsätze gelten meist für eine einzelne Funktionskomponente, wie z. B. System A. Eine Zulassung wird für eine Einzelkomponente oder für eine gesamte Anlage erteilt.

### Bestandteile ABKW-Abscheider und Abscheideranlage

#### Behälter

Die Behälter, die als Komponente einer Abscheideranlage verwendet werden, sind monolithische Stahlbetonbehälter. Die geprüfte Typenstatik ist auf eine Rissbreitenbeschränkung von  $< 0,2$  mm ausgelegt. Eine Innenbeschichtung oder eine PE-Auskleidung verhindern das Eindringen von Leichtflüssigkeiten in den Beton. Das Zusammenspiel dieser Materialien bewirkt eine sehr schlanke und trotzdem sichere Konstruktion, die einen äußerst minimierten  $\text{CO}_2$ -Fußabdruck aufweist.

#### Sedimentationseinrichtung / Schlammfang

Hier werden absetzbare Stoffe sedimentiert. Dies ist besonders bei hohem Schmutzanfall erforderlich. Ein leistungsstarker Schlammfang ist für die nachfolgende Behandlung von Bedeutung. Die Auslegung des Schlamm-

fanges erfolgt in Abhängigkeit der Nenngroße des Abscheiders und des Schmutzanfalls.

#### Benzinabscheider Anlage System B

Ein Abscheider System B / Klasse II hat nach Prüfbedingungen einen Ablaufwert von maximal 100 mg/l Kohlenwasserstoffe einzuhalten. Es werden alle Baugrundsätze wie beim Koaleszenzabscheider System A / Klasse I geprüft und zertifiziert.

#### Koaleszenzabscheider Anlage System A

Beim Abscheider System A / Klasse I wird eine Vielzahl von Baugrundsätzen und Funktionsanforderungen sowohl bei der Erstprüfung des Produktes als auch bei der wiederkehrenden Produktionsüberwachung getestet und zertifiziert. Eine der Anforderungen des Abscheiders Klasse I ist ein Ablaufwert von maximal 5 mg/l mineralische Kohlenwasserstoffe bei den vorgeschriebenen Prüfbedingungen. Der Abscheider System A / Klasse I besitzt also gegenüber

dem Abscheider System B / Klasse II eine noch höhere Reinigungsleistung.

#### Probenahmeschacht / -einrichtung

Zu allen Abscheideranlagen gehört eine Probenahmeeinrichtung, die es ermöglicht, aus dem fließenden Abwasserstrom eine Probe zu entnehmen. Um dies sicherzustellen, unterliegt die Probenahmeeinrichtung strengen geometrischen Anforderungen aus DIN 1999-100.

#### Selbsttätige Warneinrichtung

Abscheider sind nach DIN EN 858-1 und DIN 1999-100 mit selbsttätigen Warneinrichtungen auszurüsten.

#### Selbsttätige Verschlusseinrichtung

Diese kann am Ablauf oder am Zulauf angeordnet sein und reagiert auf die Zunahme der Leichtflüssigkeitsschichtdicke.

# Beschichtungen und Auskleidungen



**Belastete und aggressive Grundwässer, Böden, Betriebs- und Abwässer oder Abgase wirken chemisch auf den erhärteten Beton und greifen diesen an. Die Beurteilung des notwendigen Betonschutzes erfolgt nach DIN 4030. Dazu ist in jedem Fall ein Fachmann zu Rate zu ziehen.**

Beton, der längere Zeit „sehr starken“ chemischen Angriffen ausgesetzt wird, muss nicht nur so zusammengesetzt werden, wie dies bei „starkem“ Angriff notwendig ist, sondern muss zusätzlich vor unmittelbarem Zutritt der angreifenden Stoffe geschützt werden. Andernfalls bietet er einen guten Nährboden für Thiobakterien, die in der nachfolgenden Kanalisation zu biogener Schwefelkorrosion führen.

## PE-Auskleidung

Für besondere Korrosionsbeanspruchungen durch das Abwasser im Behälterinneren bietet Mall die Ausführung mit PE-Innenauskleidung optional an. So können die Abscheider aus Stahlbeton mit PE-Auskleidung werkseitig ausgekleidet werden. Die hohe mechanische Belastung wird mit erhöhter Beständigkeit gegenüber dem anfallenden Abwasser mit schwankenden Temperaturen kombiniert.

Die Kunststoffplatten sind einseitig mit einer definierten Anzahl konisch geformter Ankerköpfe versehen, die für den unlösbaren Verbund mit dem Beton sorgen. Spannungen durch unterschiedliche Wärmeausdehnungen von Beton und Kunststoff werden durch diese kraftschlüssige Verbindung unterdrückt.

Verarbeitungsfreundliche, lösemittelfreie und umweltfreundliche **Epoxidharz-Kombinationen** sorgen für die chemikalienbeständige Innenbeschichtung. Diese wird einer chemischen Prüfung nach DIN EN 858-1, Prüfung der chemischen Beständigkeit von inneren Oberflächen des Behälters, Beschichtungen und Auskleidungen“ unterzogen.

Der Verbund Beton-Kunststoff hat sich seit über 30 Jahren als hoch säurefeste Auskleidung weltweit unter schwierigsten Bedingungen bewährt. Hydraulisch glatte, porenfreie Oberflächen verhindern Inkrustationen und unterstützen die Selbstreinigung, sodass die Anlage langfristig wartungsarm und damit sehr wirtschaftlich ist.

## Vorteile des Verbundwerkstoffs Stahlbeton mit Beschichtung oder PE-Auskleidung

- Alle statischen Aufgaben werden von Beton und Stahl übernommen.
- Die Beschichtung kann sich auf die Aufgaben zum Schutz des Betons und zur Abweisung von Wasser und Fett konzentrieren.

### Vorteile auf einen Blick

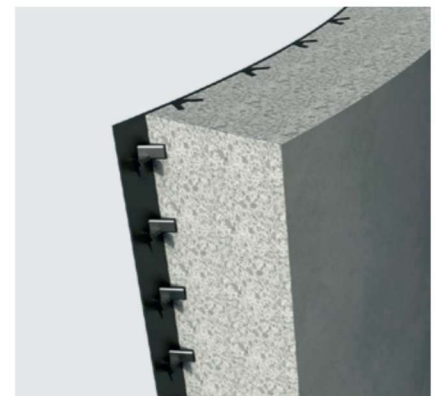
- + Hoch schlagzäh und abriebfest
- + Betonrissüberbrückend

### Vorteile auf einen Blick

- + Beständig bei hohen und tiefen Temperaturen und schroffen Temperaturwechseln
- + Wachsähnliche, glatte Oberflächen
- + Mechanisch belastbar

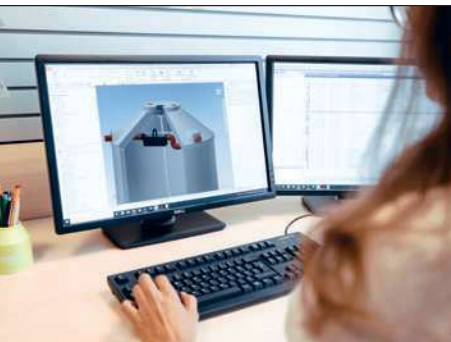


© agru Kunststofftechnik GmbH



# Planung ABKW-Abscheider oder Abscheideranlagen für Leichtflüssigkeiten

DIN EN 858-2 und 1999-100/101



## Planer-Tipp

Seit 01.01.2023 gelten die Werte aus den Tabellen der KOSTRA-DWD-2020. Bei der Fortschreibung haben sich insbesondere bei kurzen Regenereignissen (r 5.2) die Werte erhöht.

### Abscheideranlagen

Um die erforderliche Größe einer Abscheideranlage festzulegen, wird zunächst definiert, zu welchem Zweck die Anlage angewendet wird. Danach muss festgestellt werden, welche Art und Menge der zu behandelnden Flüssigkeiten eingeleitet werden können.

Die Nenngröße einer Abscheideranlage wird durch einen Experten ermittelt und errechnet sich aus folgenden Faktoren:

$$NS = (Q_r + f_x \cdot Q_s) \cdot f_d \cdot f_r$$

- Maximaler Regenwasserabfluss,  $Q_r$
- Maximaler Schmutzwasseranfall,  $Q_s$
- Dichte der zu erwartenden Leichtflüssigkeit,  $f_d$
- Erschwernisfaktor für Abwasser unterschiedlicher Herkunft,  $f_x$
- Vorhandensein von Biodiesel  $f_r$  nach der deutschen Norm EN 1999-101

Nach DIN EN 858-2 ist mindestens eine Regenspende von r 5.2 in Anlehnung an DIN 1986-100 zugrundezulegen. Dies gilt, sofern die zuständige Behörde keine anderen Werte vorgibt. Die für den jeweiligen Ort geltenden Werte können den in unserer Bemessungs-Software MBS-Online hinterlegten KOSTRA-Daten entnommen werden. Bei überdachten, seitlich offenen Flächen ist nach DIN 1999-100 10.4 der Einfluss von Schlagregen zu berücksichtigen. Der Einstieg in alle zur Verfügung stehenden Bemessungsprogramme ist unter [www.mall.info/bemessung](http://www.mall.info/bemessung).

### Anwendungsgrenzen für Abscheideranlagen

Hohe Drücke, hohe Temperaturen, emulgierende Chemikalien wie Kaltreiniger und starke Verwirbelungen begünstigen die Bildung von dauerhaften Verbindungen von Wasser und Leichtflüssigkeiten, sogenannten Emulsionen. Daher ist beim Einsatz von Abscheidern der Klassen I und II die Temperatur auf 60 °C, der Druck (bei HD Geräten) auf 60 bar begrenzt und der Einsatz von Kaltreinigern ist zu vermeiden.

Emulsionen lassen sich nur mit großem Aufwand durch den Einsatz von Emulsionstrennanlage und Spaltpfannen trennen und reinigen. Durch die Beschaffung und Entsorgung entstehen hohe Kosten. Hier sollte die Planung bereits bei der Konzeptionierung der Betriebsabläufe einsetzen. Betriebliche Maßnahmen können die Erfordernisse von Emulsionstrennanlagen vermeiden.

### Dichtefaktoren $f_d$

Dichte	S-II-P S-B-P	S-I-P S-A-P	S-II-I-P S-B-A-P
$g/m^3$			
bis 0,85	1	1 (a)	1 (b)
über 0,85 bis 0,90	2	1,5 (a)	1 (b)
über 0,90 bis 0,95	3	2 (a)	1 (b)

(a) Bei Abscheidern der Klasse I, die nur durch Schwerkraftabscheidung wirken, ist der Dichtefaktor  $f_d$  für Abscheider der Klasse II anzusetzen.

(b) Bei Anlagen System B und A oder Klasse II und I.

# Hinweise für die Planung von ABKW-Abscheidern TRwS-781 Tankstellen für Kraftfahrzeuge

## Ort der Rückhaltung

Nach TRwS-781 gibt es drei verschiedene Orte der Rückhaltung:

Rückhaltung in einer Rückhalteeinrichtung im Entwässerungssystem (ABKW-Abscheider):

- E5, E10, Dieseldieselkraftstoff und Biodiesel dürfen in einer Rückhalteeinrichtung im Entwässerungssystem zurückgehalten werden.
- Die Rückhaltung von wässriger Harnstofflösung, E85 und Pflanzenölkraftstoff in einer Rückhalteeinrichtung im Entwässerungssystem ist nicht zulässig.

Rückhaltung im unterirdischen Auffangraum:

- E5, E10, E85, Dieseldieselkraftstoff, Biodiesel, Pflanzenölkraftstoff und wässrige Harnstofflösung dürfen in einem unterirdischen Auffangraum zurückgehalten werden.

Rückhaltung auf der Abfüllfläche:

- E85, wässrige Harnstofflösung und Pflanzenölkraftstoff dürfen auf der Abfüllfläche zurückgehalten werden.

Für alle drei Möglichkeiten der Rückhaltung müssen die jeweils entsprechenden Bedingungen eingehalten werden, wie zum Beispiel:

- Abscheideranlagen mit abZ/aBG
- Abscheideranlagen mit selbsttätigem Abschluss, vorzugsweise am Ablauf
- Abscheideranlagen mit Koaleszenzeinrichtung
- Ausreichendes Gefälle der Zulaufleitung (Ableitung)
- Erforderliches Rückhaltevolumen
- Anfallendes Niederschlagswasser ist zu berücksichtigen

## Volumen der Rückhaltung

Austretende Kraftstoffe und wässrige Harnstofflösung müssen schnell und zuverlässig erkannt, zurückgehalten und ordnungsgemäß entleert werden. Dafür ist unter anderem eine Rückhaltung desjenigen Volumens dieser Flüssigkeiten erforderlich, das bei größtmöglichem Volumenstrom bis zum Wirksamwerden geeigneter Sicherheitsvorkehrungen freigesetzt werden kann.

Im Fall von Tankstellen für Kraftfahrzeuge ist zunächst zu überprüfen, ob das Rückhaltevolumen bei der Betankung der Fahrzeuge oder für das Befüllen der Lagerbehälter maßgebend ist.

Für die Betankung von Kraftfahrzeugen unter Aufsicht muss ein Speichervolumen von mindestens 150 l bei Regelzapfventilen für PKW-Betankung vorgesehen werden, 450 l für Hochleistungsabgabeneinrichtungen für LKW-Betankung. Dies entspricht dem Rückhaltevolumen, das an einer Abgabeneinrichtung innerhalb von drei Minuten bei maximalem Volumenstrom abgegeben werden kann.

Beim Befüllen der Lagerbehälter gibt es in der Regel zwei sicherheitstechnische Einrichtungen:

- ASS – Abfüll-Schlauch-Sicherung:  
Zeit  $t_a$  bis zum Wirksamwerden der Sicherung beträgt 5 Sek.
- ANA – Aufmerksamkeitstaste und Not-Aus-Betätigung:  
Zeit  $t_a$  bis zum Wirksamwerden des Systems beträgt 45 Sek.

Dementsprechend ergeben sich beim Befüllen der Lagerbehälter folgende Rückhaltevolumen:

- mit der Sicherheitseinrichtung ASS: 100 Liter
- bei Verwendung einer ANA-Betätigung: 900 Liter

Es dürfen nur Anlagen zur Ausführung kommen, die für diese Anwendungsfälle geeignet sind.



Volumen der Rückhaltung			
	PKW Zapfventil	LKW Zapfventil	Abfüllarmatur (Tankwagen)
	50 l/min	150 l/min	1200 l/min
$t_a = 3 \text{ Min.}$	150 l	450 l	–
$t_a = 5 \text{ Sek.}$	–	–	100 l
$t_a = 45 \text{ Sek.}$	–	–	900 l

## Planer-Tipp

Die Höhe des Alarmpunkts des Leichtflüssigkeitssensors ist in Abhängigkeit vom Rückhaltevolumen festzulegen, das anlagenbezogen ständig vorgehalten werden muss.

In einer Rückhalteeinrichtung im Entwässerungssystem (ABKW-Abscheider) ist das erforderliche Rückhaltevolumen ständig vorzuhalten. Also auch dann, wenn der Abscheider bereits eine Leichtflüssigkeitsschicht auf der Wasseroberfläche aufweist. Dies kann sichergestellt werden, indem man die Angabe für die maximale Leichtflüssigkeitsspeichermenge um das erforderliche Rückhaltevolumen reduziert und dementsprechend bereits früher die Entleerung der abgeschiedenen Leichtflüssigkeit veranlasst. Um nicht andauernd entleeren zu müssen, kann eine Abscheideranlage mit entsprechend größerem Ölspichervolumen verwendet werden.

In der Praxis bedeutet dies auch, dass die selbsttätige Warneinrichtung nicht erst bei 80 % der maximalen Leichtflüssigkeitsspeichermenge des

Abscheiders reagieren darf, sondern entsprechend früher, so dass das geforderte Rückhaltevolumen ständig vorgehalten werden kann. Eine entsprechende Anmerkung dazu steht in der DIN 1999-100.

Die baulichen Anforderungen für Abscheideranlagen, die als Rückhalteeinrichtungen im Entwässerungssystem zum Einsatz kommen, werden mit allen Mall-ABKW-Abscheidern eingehalten.

### Hinweise für die Bemessung

Das anfallende Regenwasser muss abgeleitet und behandelt werden. Dazu ist für die Bemessung der Rückhaltung (Abscheideranlage, Auffangraum) die nicht überdachte Fläche inklusive Schlagregenereignis der Betankungsfläche maßgebend.



© photowahn | Fotolia

# Kraftstoffe und AdBlue

## FAME (Fettsäure-Methylester oder Biodiesel)

An Tankstellen, an denen mit Biodiesel umgegangen wird, dürfen nur geeignete Abscheider eingesetzt werden. Das Vorhandensein von Biodiesel, dessen Anteil im herkömmlichen Diesel 7 % beträgt, verschlechtert die Abscheiderleistung. Deswegen müssen für Biodiesel geeignete Anlagen ggf. größer dimensioniert werden. Entnehmen Sie die entsprechenden Dimensionierungsfaktoren  $f_r$  der DIN 1999-101. Gelangt Biodiesel in den Abscheider, ist der Inhalt gemäß DIN 1999-101 bei einer Havarie unverzüglich, ansonsten jährlich zu entsorgen, wenn sich z. B. Tropfverluste im Abscheider befinden.

Die Mall GmbH liefert bereits seit 2002 entsprechend der DIN 1999-101 geeignete Abscheideranlagen aus.

## Wässrige Harnstofflösung (AdBlue)

AdBlue wird zur Reduzierung der Stickoxid-emissionen vor einem Katalysator eingespritzt und darf nicht in den Abscheider gelangen.

Die Rückhaltung findet in einem unterirdischen Auffangraum oder auf der Abfüllfläche statt. (siehe Seite 53).

## E10

(bis 10 % Ethanolbeimischung zu Ottokraftstoff) Abfüllflächen, auf denen mit Bioethanol-Beimischungen zu Ottokraftstoffen umgegangen wird, dürfen über Abscheider entwässert werden. Bei einer Havarie ist die Abscheideranlage kurzfristig zu entleeren und zu reinigen. Die Beständigkeit

gegenüber sich im Abscheider befindlichen Materialien ist nach derzeitigem Stand der Technik bei allen Neutra-Abscheidern gegeben. Tropfverluste an Tankstellen werden aufgrund der geringen Gefährdungsstufe von Ethanol toleriert.

## E85

(bis 85 % Ethanolbeimischung zu Ottokraftstoff) Kann entweder im unterirdischen Auffangraum oder auf der Abfüllfläche zurückgehalten werden. Mehr dazu ab Seite 53.

## HVO (Hydrotreated Vegetable Oil)

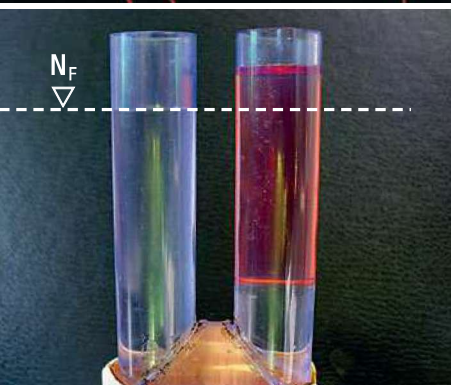
HVO ist ein paraffinischer Dieselmotorkraftstoff, für den bei hoher Temperatur Fette und Öle mit Wasserstoff in Kohlenstoff umgewandelt werden (Hydrierung). Er enthält keine Aromaten und keinen Schwefel, was zu einer sauberen Verbrennung führt. Hydriertes Pflanzenöl ist einer der bekanntesten XTL-Kraftstoffe mit der derzeit höchsten Verfügbarkeit.

Die ABKW-Abscheider von Mall sind für den Umgang mit synthetischen Kraftstoffen wie XTL, HVO und C.A.R.E. Diesel technisch bestens geeignet. Die Verwendung von B10 ist bereits seit 2009 in der DIN 1999-101 geregelt. Mall-Abscheideranlagen bieten eine zuverlässige und umweltfreundliche Lösung für die Trennung von Kraftstoff-Wasser-Gemischen an Tankstellen und anderen Abgabeeinrichtungen. Die Verwendung von paraffinischen Kraftstoffen ist seit Frühjahr 2025 in den ABKW-Zulassungen geregelt.



FAME-Faktor $f_r$ für den maßgebenden FAME-Anteil			
CFAME-Anteil	S-B-P	S-A-P	S-B-A-P
bis 2 %	1,00	1,00	1,00
über 2 % bis 5 %	1,25	1,00	1,00
über 5 % bis 10 %	1,50	1,25	1,00
über 10 %	1,75	1,50	1,25

# Sicherheit gegen Austreten von Leichtflüssigkeit



$N_F$  maßgebendes Niveau der zu entwässernden Fläche

Nach DIN EN 858 und DIN 1999 muss der Einbau so ausgeführt werden, dass keine Leichtflüssigkeit aus der Abscheideranlage und deren Abdeckungen austreten kann. Der Schachtaufbau ist bis zur Oberkante der Schachtabdeckung flüssigkeitsdicht auszuführen. Die hierfür erforderlichen Kenntnisse können in Sachkundelehrgängen erworben werden.

Mineralische Leichtflüssigkeiten haben eine geringere Dichte als Wasser. Deswegen bilden sie einen höheren Flüssigkeitsspiegel aus als in der kommunizierend verbundenen Röhre, in der Wasser ansteht. Wird die Abscheideranlage eingestaut, wird der Leichtflüssigkeitsspiegel auf einem höheren Niveau stehen als das maßgebende Niveau der zu entwässernden Fläche. Damit keine Leichtflüssigkeit aus dem Schachtaufbau austreten kann, ist eine erforderliche Überhöhung in Bezug auf das zulaufseitige maßgebende Niveau baulich umzusetzen. Die erforderliche Überhöhung einer Abscheideranlage ist immer objektspezifisch entsprechend Abscheidertyp und Schachtaufbau auszurechnen.

Für die Zulaufseite gilt als maßgebendes Niveau die höchstmögliche Regenwasserstauhöhe bei Anfall von Regen- und Schmutzwasser und bei einer Einleitung von nur Schmutzwasser gilt die Oberkante des am niedrigsten angeschlossenen Abflaufs.

Ergänzend zur DIN 858-2 ist entsprechend der DIN 1999-100 auch die erforderliche Überhöhung in Bezug auf die örtliche Rückstauenebene der Kanalisation einzuhalten. Neben dem zulaufseitigen Niveau ist die Rückstauenebene als weiteres Maß für die erforderliche Überhöhung zu betrachten.

Falls die erforderliche Überhöhung gegenüber der Rückstauenebene im Einzelfall nicht eingehalten werden kann, ist eine Rückstausicherung hinter der Abscheideranlage wie folgt anzuordnen:

- Kann der Zufluss zur Abscheideranlage sicher unterbrochen werden und/oder ist eine ausreichende zulaufseitige Überhöhung vorhanden, ist als Rückstausicherung ein Rückstauverschluss nach DIN EN 13564-1, Typ 2, zulässig.
- Kann der Zufluss zur Abscheideranlage nicht sicher unterbrochen werden, sind normgerechte Doppelhebeanlagen mit Rückstauschleife vorzusehen.

Es spielt also keine Rolle, ob die selbsttätige Verschlusseinrichtung am Zulauf oder am Ablauf angeordnet ist. Sehen Sie hierzu auch „Warn-einrichtung NeutraStop“.

## Einsatz von selbsttätigen Warneinrichtungen

Wenn die erforderliche Überhöhung der Abscheideranlage gegenüber dem zulaufseitigen maßgebenden Niveau nicht eingehalten wird, ist eine Warneinrichtung einzubauen. Ist die Überhöhung eingehalten, müssen nach Norm DIN EN 858-1 Abscheideranlagen trotzdem mit einer Warneinrichtung ausgerüstet sein. Die örtliche Behörde kann den Betrieb ohne Warneinrichtung im Einzelfall erlauben. Die Sensoren der Warneinrichtungen müssen eine definierte Leichtflüssigkeitsschichtdicke und das definierte Flüssigkeitsniveau im Abscheider erfassen.

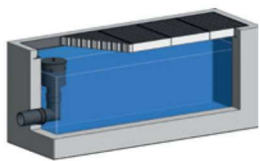
# Anwendungsbereiche

Anwendungsbereiche von Abscheideranlagen und Rückhalteeinrichtungen													
Bereiche	Con	Sed	Star	Steel	Com	Spin	Prim	Pro	Max	Sab Hav	Bloc	Switch	Clear
Tankstellen und Eigenverbrauchs-tankstellen, Leichtflüssigkeitsspeichermengen					■	■	■	■	■				
Autohaus Kfz-Waschhallen					■	■	■		■				
Portalwaschanlagen Vorbehandlung + Kreislauführung Anhang 49	■	■											■
NuFa Waschanlagen Vorbehandlung + Kreislauführung Anhang 49		■											■
Waschstraßen		■											■
Schienenfahrzeuge evtl. weitergehende Abwasserbehandlungsanlage		■						■					■
Freiwaschplatz LKW, NFZ, Baufahrzeuge / Maschinen, Kommunalfahrzeuge, erhöhter Schlammanfall, unterschiedliche Öldichten	■	■			■	■	■		■				
(SB-Waschplatz) öffentlich	■							■	■				
Landwirtschaftliche Fahrzeuge	■							■	■				
Betriebliche Waschplätze	■					■	■	■	■				
Feuerwehr, Rettungsdienste in der Regel Oberwäsche mit HD-Gerät	■	■	■		■	■				■			
Hubschrauberlandeplätze Teilstromtrennung, Havarie		■	■							■	■	■	
Oberflächenentwässerung Flugplatzvorfeld, Hafengebiete, Rastanlagen		■	■										
Unfallabstellplätze		■	■		■	■							
Auto-/Schrottverwertung, Trennung, Emulsionsspaltanlage		■	■	■				■					■
Kfz-Werkstatt, Reifenservice Restwasser aus abwasserfreier Werkstatt Auffangbehälter		■									■		
Abfüll- und Umschlagflächen f. Industrie										■	■	■	
Trafostation in Verbindung mit Schnellschlussschieber oder Abscheideranlagen mit selbsttätigem Verschluss					■	■		■		■			
Kraftwerke, Energieversorgung Aufstellung im Gebäude		■		■									
Ölunfall, Sanierung mobile Abscheideranlage				■									
Militärische Freiflächen, Übungsplätze		■	■										
Hafengelände		■	■							■	■	■	
Logistikunternehmen										■	■	■	

■ Empfohlener Anwendungsbereich

# Produktübersicht

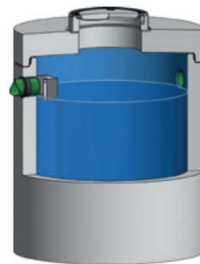
## ABKW-Abscheider und Anlagen mit CE-Kennzeichnung



1 S

**NeutraCon**

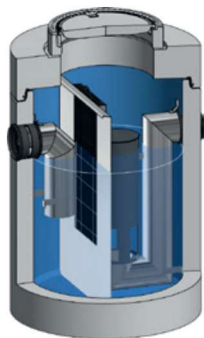
Inhalte: 240 – 2.200 l



2 S

**NeutraSed**

Inhalte: 650 – 30.000 l

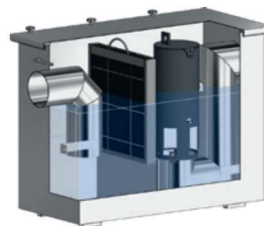


3 IA

**NeutraStar NS 3-100**

ABKW: Z-83.8-43

CE



4 IA

**NeutraSteel**

ABKW: Z-83.8-51

CE



5 S I S I P S A S A P

**NeutraCom NS 3-20**

ABKW: Z-83.8-44

CE



6 S I S A

**NeutraSpin NS 3-30**

ABKW: Z-83.8-48

CE



7 S I S I O S A S A O

**NeutraPrim NS 3-30**

ABKW: Z-83.8-47

CE



8 S I I I S B A S B A P S I I P S B A P

**NeutraPro NS 3-30**

ABKW: Z-83.8-45

CE





9 

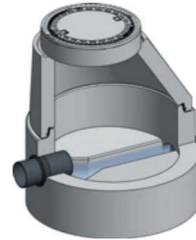
S	II	I	
S	II	I	P

S	B	A	
S	B	A	P

**NeutraMax NS 3-30**

ABKW: Z-83.8-46

CE



10 P

**Probenahmeschacht  
NeutraCheck**

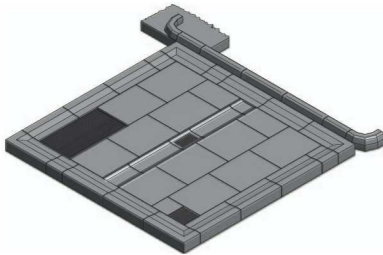


### Anlagen zur Rückhaltung wassergefährdender Flüssigkeiten

1

**NeutraDens**

abZ: 74.3-140



2

**NeutraSab**

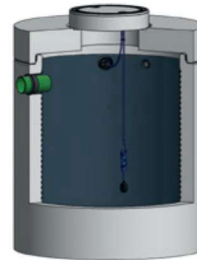
abZ: Z-74.3-191



3

**NeutraHav**

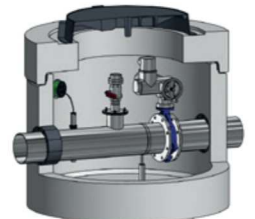
abZ: 74.3-189



4

**NeutraBloc**

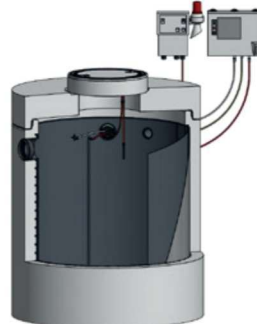
abZ: Z-74.3-190



5

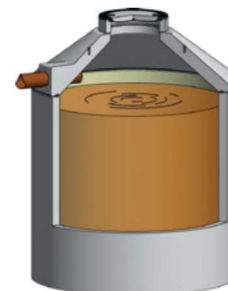
**NeutraSwitch**

abZ: Z-74.3-190



6

**NeutraLag**



7

**ThermoSil**

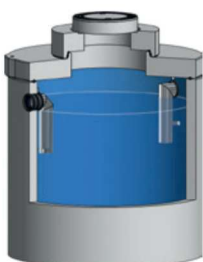
abZ: Z-59.17-461  
und Z-59.25-446

### Waschwasseraufbereitung mit NeutraClear gemäß Anhang 49 AbwV

1 

S	V
---	---

**NeutraTwin**



2

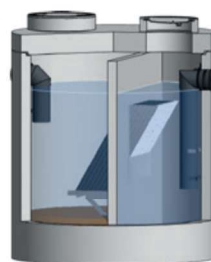
**NeutraClear**

abZ: Z-83.4-6



3

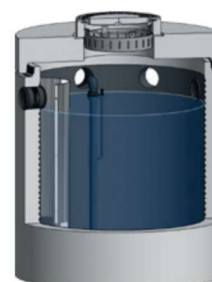
**NeutraTub**



4 

E
---

**NeutraSam**



5

**NeutraClear C1400**

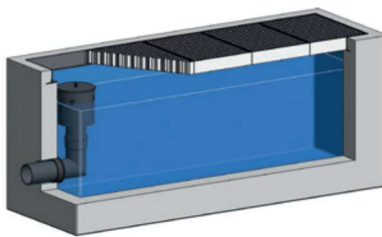
abZ: Z-83.4-6



# Vorschlammfang NeutraCon

NeutraCon:

Webcode **M5512** 



## Vorschlammfang NeutraCon

Als offenes Absetzbecken oder als Grobschlammfang in einem Waschplatz zur Vorreinigung integriert.

Der Vorschlammfang NeutraCon wird bei Waschplätzen eingesetzt, wo neben Leichtflüssigkeiten größere Mengen an Sedimenten und Feststoffen anfallen. Das gelochte Abfluelement aus PE hält zusätzlich Schwebstoffe, Rasen- und Grasschnitt zurück. Die anfallenden Leichtflüssigkeiten fließen in die nachfolgende Abscheideranlage. Zur Reinigung kann der PE-Zylinder des Abfluelements entnommen werden. Lieferbar sind Rund- und Rechteckbehälter mit Gitterrostabdeckung in verschiedenen Belastungsklassen. Vorschlammfänge ersetzen keinesfalls den erforderlichen Norm-Schlammfang vor dem Abscheider.

Die Elemente der Gitterrostabdeckung sind zur Befahrbarkeit mit Fahrzeugen bis SLW 60 geeignet. Davon ausgenommen ist die Ausführung Con 200.

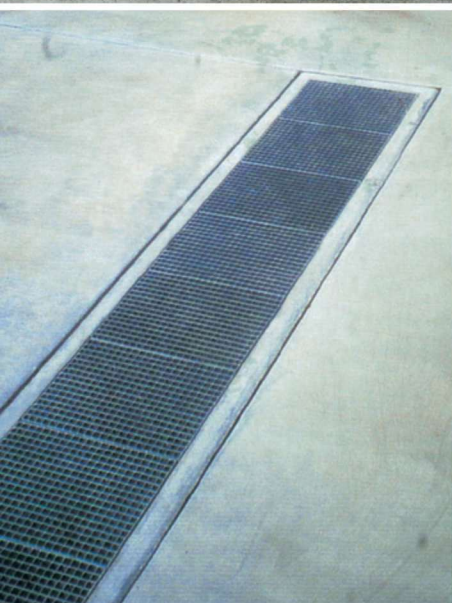
Inhalte: 200 – 2.200 l

### Einsatz

- Bau- und Landmaschinenwaschplätze
- Golfplätze
- kommunale Bauhöfe
- Straßenmeistereien
- landwirtschaftliche Betriebe

### Vorteile auf einen Blick

- + In güteüberwachter Fertigbauweise aus wasserundurchlässigem, fugenlosem Stahlbeton C35/45 (B45) nach DIN 4281
- + Leichtflüssigkeitsbeständige Innenbeschichtung, mehrschichtig, auf vorbehandeltem Untergrund verarbeitet, Abrissfestigkeit mindestens 2,0 N/mm<sup>2</sup>
- + Einbauelement aus PE gelocht zur Rückhaltung von nicht flüssigen Leichtstoffen
- + Mit werkseitig eingebautem, beständigem und zu Kunststoffrohren (z. B. PE-HD, PP) passendem Dichtelement (NBR-Qualität) für den gelenkigen Rohranschluss
- + Gitterrostabdeckung verzinkt, Maschenweite 20/30 mm mit Verschraubung M16



# Sedimentationseinrichtung NeutraSed (ABKW) Schlammfang NeutraSed (CE)

NeutraSed:  
Webcode **M5509** 

## Sedimentationseinrichtung / Schlammfang NeutraSed

Nach DIN EN 858 / DIN 1999-100-/101 für  
Leichtflüssigkeitsabscheider

Schlammfänge dienen zur Sedimentation absetzbarer Stoffe aufgrund des Dichteunterschiedes. Der Schlammfang setzt sich aus zwei Wirkbereichen zusammen: dem Schlammabtrennraum, der die notwendige Aufenthaltszeit für die Sedimentation der Schmutzstoffe im Wasser sicherstellt und dem Schlammammelraum, in dem abgeschiedener Schlamm zurückgehalten wird. Der Wirkungsgrad der Schlammfänge ist von der Oberfläche, der Fließgeschwindigkeit, dem Fließweg und dem Volumen abhängig.

50% des Schlammfangvolumens (bei Ruhewasserspiegel) können zur Lagerung des Schlammes verwendet werden. Ist dieses Maß erreicht, muss der Schlammfang entsorgt werden. Das von Sedimenten befreite Abwasser fließt in die Abscheideranlage. Der zufließende Volumenstrom wird mittels einer Prallplatte beruhigt und strömungsoptimiert in den Behälter eingeleitet. Ein Zulauf von oben ist nicht erlaubt.

Schlammfänge bestehen genau wie Abscheider aus monolithischen Schachtunterteilen. Als Alternative zur Innenbeschichtung kann eine Auskleidung aus Kunststoff verwendet werden.

Die Normen EN 858 und DIN 1999 sehen Schlammfänge für Abscheider System A und B bzw. Klasse I und II vor.

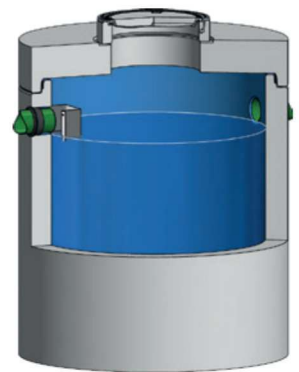
Inhalte: 650 – 30.000 l

### Einsatz

- bei allen Abscheideranlagen

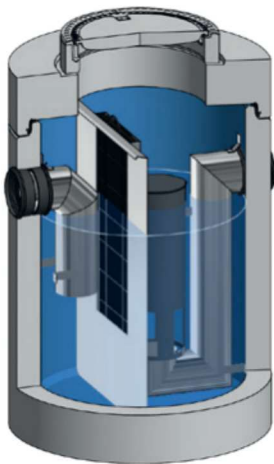
### Vorteile auf einen Blick

- + Inhalt von 650 bis 18.300 Liter
- + Entsprechend Baugrundsätze DIN EN 858-1
- + Volumenstrom wird strömungsoptimiert in den Behälter eingeleitet
- + Leichtflüssigkeitsbeständige Innenbeschichtung oder PE-Auskleidung
- + Monolithischer Stahlbetonbehälter mit Typenstatik



# ABKW-Abscheider System A NeutraStar

Webcode **M5550** 



Z-83.8-43



## **A** NeutraStar NS 3-100

ABKW-Abscheider System A mit selbsttätiger Verschlusseinrichtung und wartungsfreundlicher Koaleszenzeinrichtung.

### Optimierte Abscheiderwirkung durch Koaleszenzeinrichtung

Koaleszenz ist das Zusammenwachsen kleinster Leichtflüssigkeitströpfchen zu größeren Tropfen. Die Koaleszenzeinrichtung im ABKW-Abscheider System A begünstigt diesen Prozess des Zusammenwachsens, und somit werden auch die kleinen Tröpfchen mit sehr geringer Auftriebskraft in Form von großen Tropfen nach oben an die Oberfläche abgeschieden.

Ein normgerechter Schlammfang ist vorzuschalten.

### Einsatz

- Abfüll- und Umschlagplätze
- Militärische Freiflächen
- Parkflächenentwässerung
- Schrottplätze
- Flugplätze
- Straßen- und Parkplatzentwässerung
- Trafotassenentwässerung
- Waschplätze

### Vorteile auf einen Blick

- + Sehr effektive Koaleszenzeinrichtung
- + Gute Zugänglichkeit der Koaleszenzeinrichtung
- + Offenzelliger PU-Einsatz, gut zu reinigen
- + Die Koaleszenzeinrichtung darf gemäß abZ ohne vorherige Entleerung aus dem Abscheider zur Eigenkontrolle und Wartung herausgenommen werden.
- + Die selbsttätige Verschlusseinrichtung sperrt automatisch und zuverlässig den Ablauf, wenn die maximale Ölspeichermenge erreicht ist.
- + Entspricht den Baugrundsätzen der DIN EN 858 und der nationalen Ergänzungsnorm DIN 1999-100 sowie 1999-101
- + Geeignet für Biodiesel, E10 und HVO

### Optional erhältlich:

## **I** NeutraStar NS 3-100

### Abscheideranlage Klasse I

Abscheideranlage für Leichtflüssigkeiten nach DIN EN 858-1 mit CE-Kennzeichnung



Webcode **M5551** 

Verfügt auch über das vom Austrian Standards Institute vergebene Zertifikat gemäß ÖNORM B 5101.

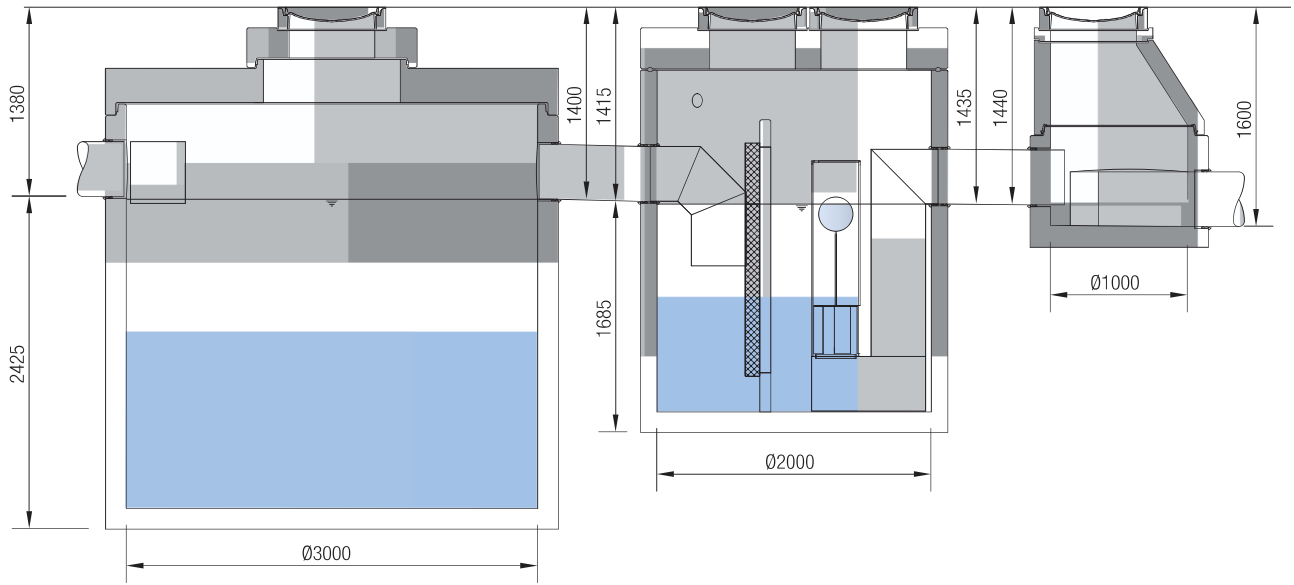


# NeutraStar

## Militärische Freiflächen, Übungsgelände

Webcode **M5550** 

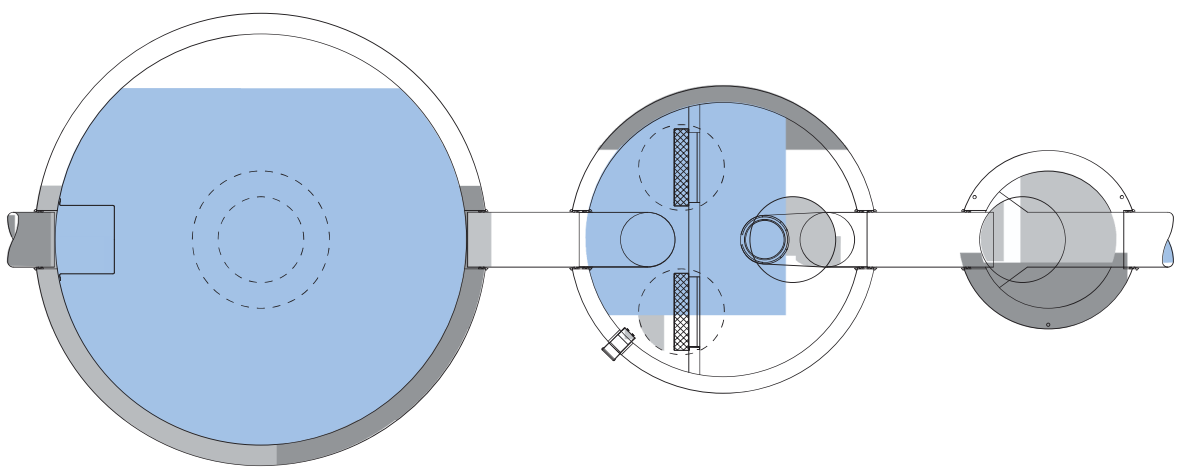
Einbaubeispiel: Hafengebiet



**Sedimentationseinrichtung  
NeutraSed**

**ABKW-Abscheider System A  
NeutraStar**


**Probenahmeschacht  
NeutraCheck**

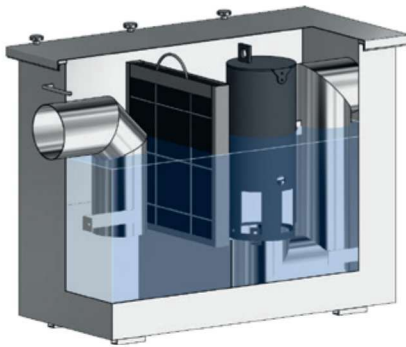


**Einsatz**

- Flughafen
- Hafengebiete
- Tanklager

# ABKW-Abscheider zur Freiaufstellung System A NeutraSteel

Webcode **M5559** 



Z-83.8-51



## **A** NeutraSteel NS 3-10

### ABKW-Abscheider System A

Koaleszenzabscheider aus Edelstahl 1.4301 mit selbsttätigem Abschluss, Anschlussmöglichkeit zweier Sensoren einer Warneinrichtung, beidseitigem Schauglas und Probenahmeeinrichtung zur Freiaufstellung in frostgeschützten Räumen

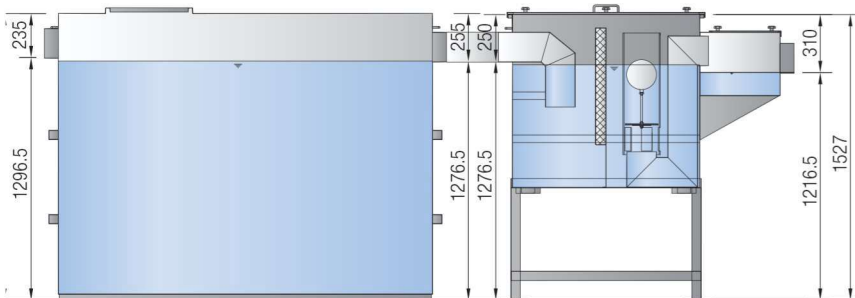
#### Einsatz

- Kraftwerke
- Grundwasserreinigung
- Zur Nachrüstung in Kfz-Betrieben
- Mobile Abscheideranlagen
- Hubschrauberlandeplätze

#### Vorteile auf einen Blick

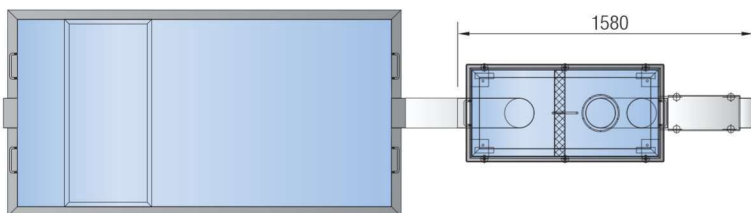
- + Freiaufstellung im Gebäude, dadurch keine Erdarbeiten erforderlich
- + Leichte Nachrüstung durch kompakte Bauform
- + Schnelle Aufstellung, Montage und Inbetriebnahme
- + Einsehbare Bauteile
- + Nachweis der Tragfähigkeit und Gebrauchstauglichkeit (Statik)
- + Optional mit Leichtflüssigkeitsabzug
- + Sedimentationseinrichtungen 650 und 2500 Liter
- + Allgemeine bauaufsichtliche Zulassung / allgemeine Bauartgenehmigung Z-83.8-51

#### Einbaubeispiel: Kraftwerk



Sedimentationseinrichtung VA

ABKW-Abscheider System A  
mit Probenahmeeinrichtung  
NeutraSteel



#### Optional erhältlich:

## **I** NeutraSteel NS 3-10

### Abscheideranlage Klasse I

Abscheideranlage für Leichtflüssigkeiten nach DIN EN 858-1  
mit CE-Kennzeichnung



Webcode **M5552** 

# Mobile Abscheideranlage NeutraFlex

Webcode **M5558** 

**Manchmal ist es in/für Unternehmen von Vorteil, auf dem Betriebsgelände eine mobile Abscheideranlage nach EN 858 und DIN 1999-100 für unterschiedliche Abwasseranfallstellen mit mineralischen Leichtflüssigkeiten einsetzen zu können.**

## Mobile Abscheideranlage NeutraFlex

Für Unternehmen mit regelmäßigem Bedarf gibt es die mobile Abscheideranlage auch zum Kauf. Auf einer Palette anschlussfertig montiert ist sie in den Nenngößen 3-10 l/sec sowie inkl. Förderpumpe und Druckluftkompressor lieferbar. Die mobile Abscheideranlage ist die richtige Lösung für den dauerhaften Einsatz an verschiedenen Einsatzorten mit mineralölhaltigem Abwasser. Die Anlage besteht aus einer vorgeschalteten Sedimentationseinrichtung, einem ABKW-Abscheider System A NeutraSteel mit allgemeiner bauaufsichtlicher Zulassung, einer Probenahmeeinrichtung, einer Warneinrichtung, einer Blinkleuchte mit Summer und dem Handymat zur Weitermeldung von Alarmen und Störungen. Sie wird anschlussfertig geliefert und ist so konstruiert, dass sie auf einem Anhänger transportiert werden kann.

## Einsatz

- Große Industrieunternehmen
- Mobile Waschanlagen
- Feuerwehren, THW
- Bundesbahn

## Einsatz vor Ort

Aufgebaut ist die Abscheideranlage auf einer Palette, sodass sie vor Ort mit einem entsprechenden Hubgerät transportiert werden kann. Für den Transport muss die Anlage unbedingt entleert und gereinigt sein. Bauseits müssen die Zu- und Ablaufleitung angeschlossen sowie der Strom- und der Druckluftanschluss hergestellt werden. Die Abscheideranlage ist dann betriebsbereit. Der Betreiber erhält eine Einweisung in die Funktionsweise der Anlage und das Führen des Betriebstagebuches.

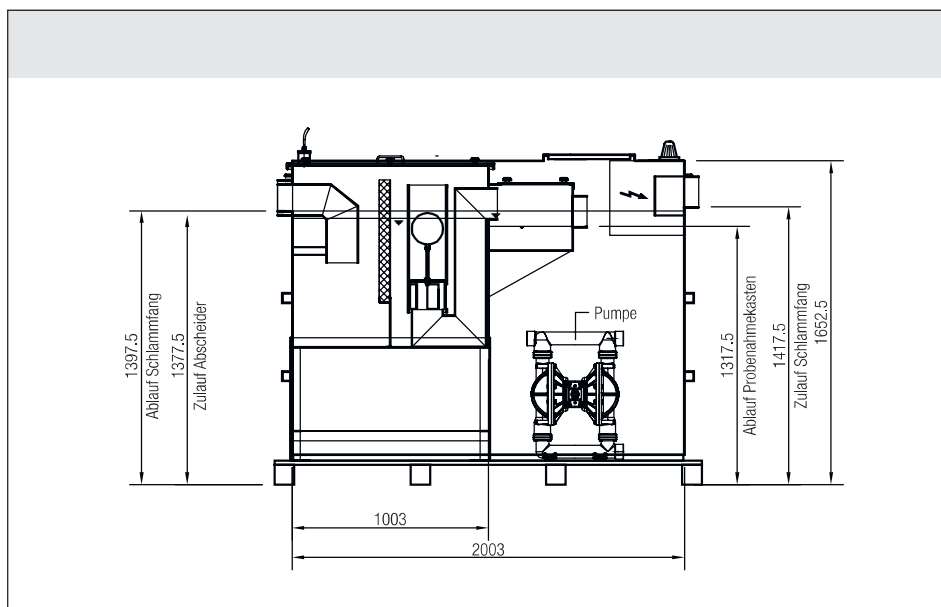
## Technische Daten

- Anlagengröße NS 10 (b x t x h):  
1.800 x 2.250 x 1.700 mm
- Anlagengewicht NS 10: ca. 500 kg
- Stromanschluss: 230 V
- Schlammfahginhalt:  
650 l passend vor NS 3, 2500 l passend vor NS 6 und 10 (NeutraSed, VA)
- ABKW-Abscheider System A: NS 3, 6 und 10 (NeutraSteel) aus Edelstahl
- Anschlussnennweiten: NS 3 DN 100, NS 6 und 10 DN 150



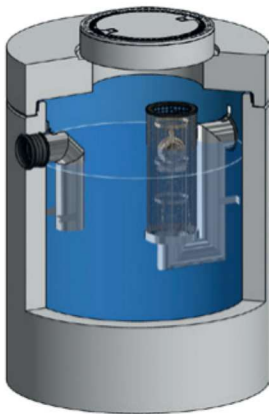
## Vorteile auf einen Blick

- + Freiaufstellung im Gebäude, dadurch keine Erdarbeiten erforderlich
- + Anschlussfertige Komplettanlage
- + Schnelle Aufstellung und Inbetriebnahme
- + Einsehbare Bauteile
- + Allgemeine bauaufsichtliche Zulassung / allgemeine Bauartgenehmigung Z-83.8-51



# ABKW-Abscheider System A mit Sedimentationseinrichtung NeutraCom

Webcode **M5560** 



Z-83.8-44



## **S A** NeutraCom NS 3-20

### ABKW-Abscheider System A

Mit integrierter Sedimentationseinrichtung und Abscheideeinrichtung mit Koaleszenzmodul in einem Bauwerk

NeutraCom vereint die Funktionen Sedimentationseinrichtung und Koaleszenzeinrichtung in einem Behälter. Durch die optimale Strömungsführung wird das mineralölbelastete Abwasser mit eventuellen Anteilen an Biodiesel und Ethanol zunächst in die Sedimentationseinrichtung eingeleitet. Hier setzen sich Grob- und Schmutzstoffe ab, während Leichtflüssigkeiten an die Wasseroberfläche steigen.

Die Sedimentationseinrichtung setzt sich aus zwei Wirkbereichen zusammen: Dem Sedimentationsabtrennraum, der die notwendige Aufenthaltszeit für die Sedimentation der Schmutzstoffe im Wasser sicherstellt und dem Sedimentationsammelraum, in dem abgeschiedener Schlamm zurückgehalten wird. In der Abscheideeinrichtung sitzt das verschleißfreie Koaleszenzmodul, das aus einem PP-Kunststoffgewebe besteht und eine geringe Verschmutzungsneigung aufweist. Das Modul ist für den Dauereinsatz geeignet, nimmt wenig Wasser auf und hat daher ein sehr geringes Gewicht. Das Zu- und Ablaufteil sowie die ablaufseitig angeordnete selbsttätige Verschluss-einrichtung sind aus Edelstahl und somit beständig gegen das anfallende Schmutzwasser.

Ein normgerechter Probenahmeschacht ist der Anlage nachzuschalten. Eine selbsttätige Warn-einrichtung ergänzt diesen ABKW-Abscheider.

#### Einsatz

- Autohäuser
- Kfz-Waschhallen
- Tankstellen
- Freiwashplätze
- Feuerwehrhäuser, THW
- Autohöfe
- Rastanlagen

#### Vorteile auf einen Blick

- + Nur ein Bauwerk, ein Versetzvorgang
- + Nur ein Zulauf- und ein Ablaufanschluss
- + Kompakte Bauweise mit geringem Platzbedarf
- + Korrosionsbeständige, für den Dauereinsatz konzipierte Einbauteile
- + Funktionselemente auch bei befüllter Anlage von oben einsehbar, herausnehmbar und wiedereinzusetzen, ohne vorherige Entsorgung des Inhalts
- + Geringe Einbau- und Betriebskosten
- + Großes Ölspeichervolumen (> 500 Liter)
- + Allgemeine bauaufsichtliche Zulassung / allgemeine Bauartgenehmigung Z-83.8-44
- + Geeignet für Biodiesel, E10 und HVO

#### Optional erhältlich:

### **S I** NeutraCom NS 3-20

#### Abscheideranlage Klasse I

mit integriertem Schlammfang  
Abscheideranlage für Leichtflüssigkeiten nach DIN EN 858-1 mit **CE-Kennzeichnung**




Webcode **M5554** 

Verfügt auch über das vom Austrian Standards Institute vergebene Zertifikat gemäß ÖNORM B 5101.

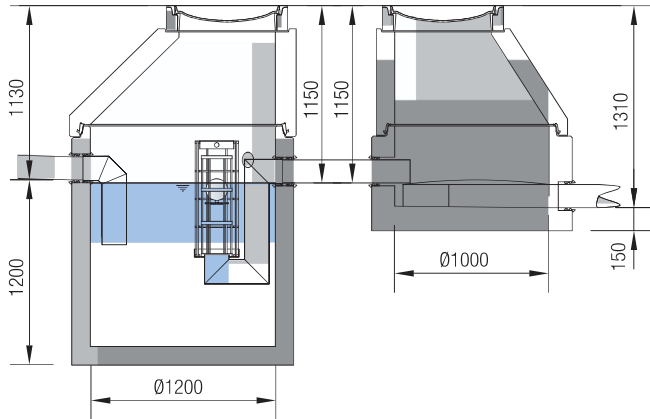


# NeutraCom

## Anwendungsbeispiele

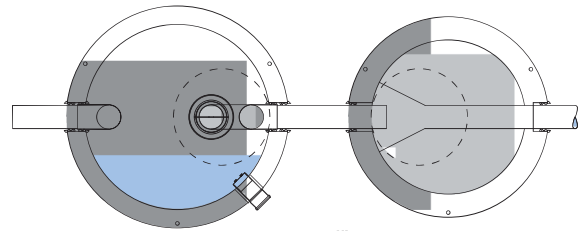
Webcode **M5560** 

### Einbaubeispiel: Tankstelle



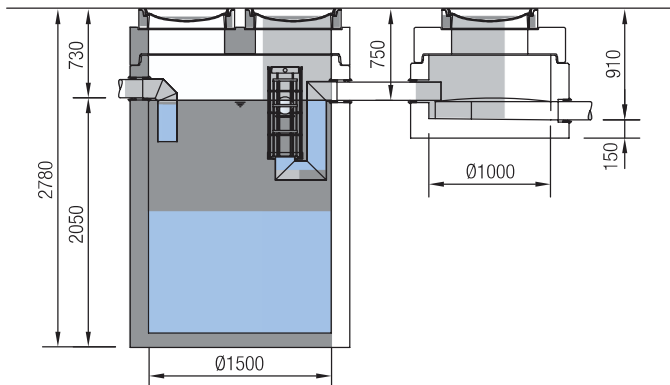
**ABKW-Abscheider System A  
mit Sedimentationseinrichtung  
NeutraCom**

**Probenahmeschacht  
NeutraCheck**



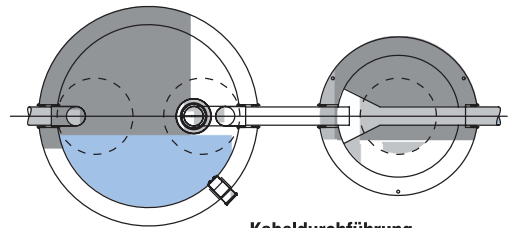
**Kabeldurchführung**

### Einbaubeispiel: Autohaus



**ABKW-Abscheider System A  
mit Sedimentationseinrichtung  
NeutraCom**

**Probenahmeschacht  
NeutraCheck**

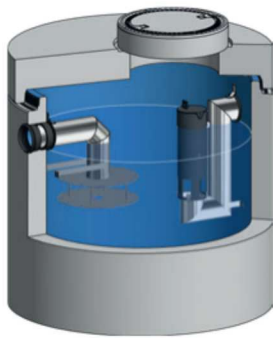


**Kabeldurchführung**

# ABKW-Abscheider System A mit Sedimentationseinrichtung NeutraSpin



Webcode **M5563**



Z-83.8-48



## **S A** NeutraSpin NS 3-30 ABKW-Abscheider System A mit Sedimentationseinrichtung

### Der Alleskönner für raue Betriebsbedingungen

Eine konsequente Weiterentwicklung der bestehenden Produktpalette ist der Leichtflüssigkeitsabscheider NeutraSpin: Er vereint mit seiner robusten Ablaufkonstruktion Bewährtes mit modernster Koaleszenztechnologie.

Die Anlage ist einfach aufgebaut und besteht aus je einem Zulauf- und einem Ablaufteil sowie einem monolithischen Grundbehälter. Damit ist sie für Wartungszwecke jederzeit gut zugänglich. Der ABKW-Abscheider verfügt über einen freien Kugeldurchgang (> 150 mm), eine Sedimentationseinrichtung, die Abscheideeinrichtung mit der Koaleszenzeinrichtung aus Edelstahl und einen selbsttätigen Abschluss am Ablauf mit bewährter Schwimmerkonstruktion. Der Schwimmer befindet sich im Inneren eines Führungsrohrs. Dieses Rohr führt den Schwimmer auf den Ablaufverschluss, der die Schwimmhöhe des Schwimmers definiert und diesen vor Beschädigungen schützt.

### Einsatz

- Abfüll- und Umschlagplätze, z. B. Tankstellen
- Stadtreinigungsbetriebe
- Waschplätze für Kommunalfahrzeuge
- Waschplätze, an denen auch Grünschnitt anfallen kann
- Entwässerung von Ablade- oder Lagerflächen, an denen mit granulärem Material oder festen Feinstoffen umgegangen wird
- Schrottplätze

### Vorteile auf einen Blick

- + Koaleszenzabscheider System A mit integrierter Sedimentationseinrichtung
- + Selbsttätige wartungsfreie Koaleszenzeinrichtung aus Edelstahl
- + Freier Kugeldurchgang von mindestens 150 mm
- + Austausch des Koaleszenzeinsatzes entfällt
- + Selbstreinigende, wartungsfreie Koaleszenzeinrichtung
- + Hohes Leichtflüssigkeitsspeichervolumen
- + Selbsttätiger Verschluss am Ablauf
- + Optimale Abtrennung von Sedimentstoffen
- + Gelenkiger Rohranschluss, passend für Kunststoffrohre
- + Allgemeine bauaufsichtliche Zulassung / allgemeine Bauartgenehmigung Z-83.8-48
- + Geeignet für Biodiesel, E10 und HVO

### Optional erhältlich:

**S I** NeutraSpin NS 3-30  
Abscheideranlage Klasse I  
mit integriertem Schlammfang  
Abscheideranlage für Leichtflüssigkeiten nach DIN EN 858-1  
mit CE-Kennzeichnung



Webcode **M5525**

Verfügt auch über das vom Austrian Standards Institute vergebene Zertifikat gemäß ÖNORM B 5101.

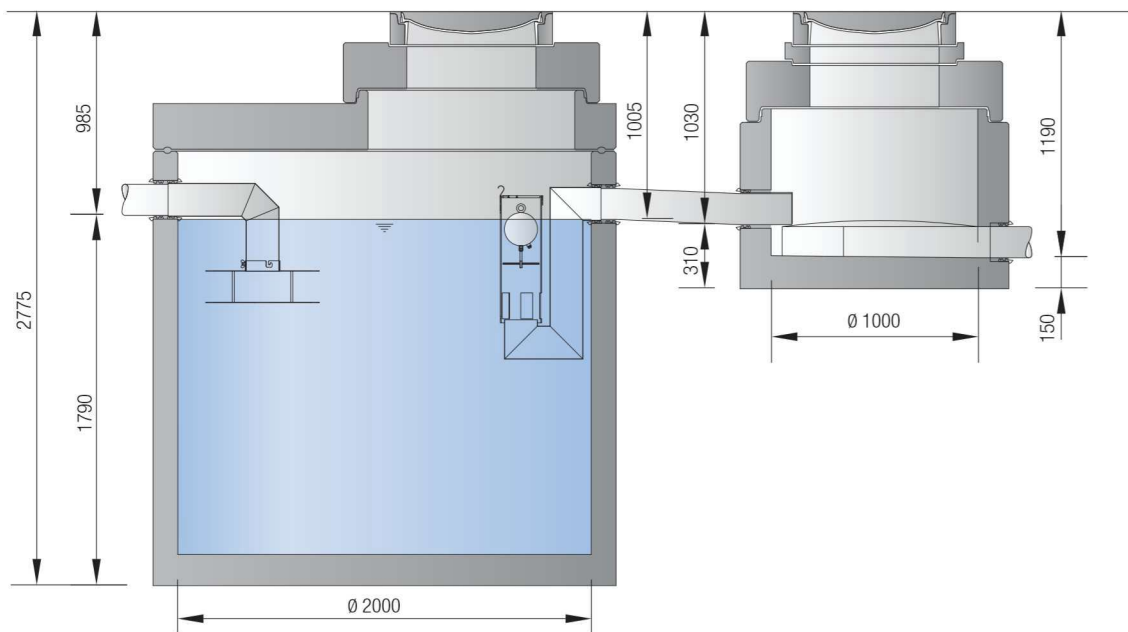


# NeutraSpin

## Waschplatz für hohe Schmutzfrachten

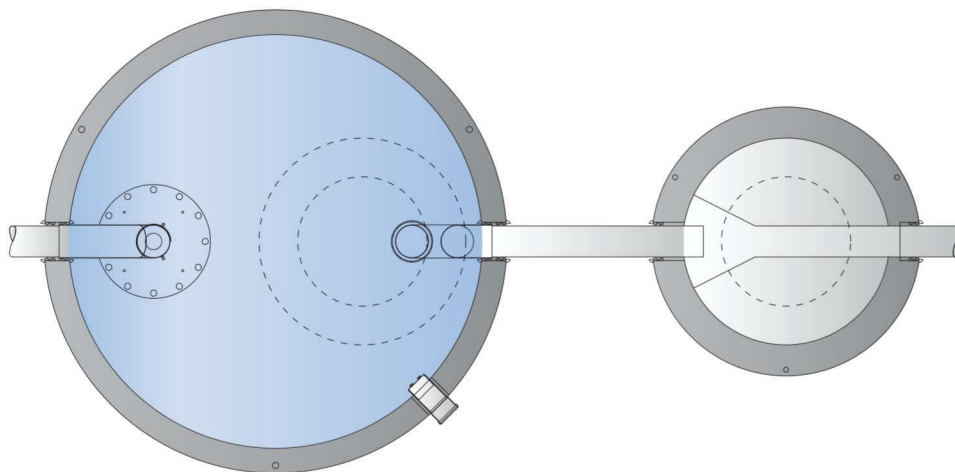
Webcode **M5563** 

Einbaubeispiel: LKW-Waschplatz



**ABKW-Abscheider System A  
mit Sedimentationseinrichtung  
NeutraSpin**

**Probenahmeschacht  
NeutraCheck**

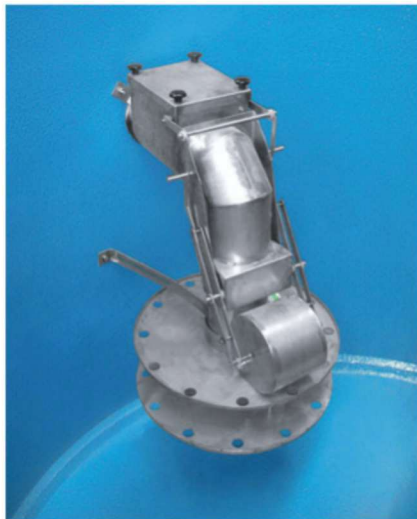


# ABKW-Abscheider System A mit Sedimentationseinrichtung NeutraPrim

Webcode **M5562** 



Z-83.8-47



## **S A** NeutraPrim NS 3-30

### ABKW-Abscheider System A

Mit integrierter Sedimentationseinrichtung und selbsttätigem Verschluss am Zulauf

NeutraPrim vereint einen ABKW-Abscheider System A, eine integrierte Sedimentationseinrichtung sowie einen selbsttätigen Verschluss am Zulauf in einer Anlage.

### Der neue Maßstab in der Abscheidetechnik

Der NeutraPrim erreicht seine herausragende Koaleszenzwirkung durch gezielte Wirbelbildung am Zulauf der Anlage. Die Potentialwirbel sorgen dafür, dass sich die kleinsten Öltröpfchen sammeln und zu größeren anwachsen, die dann gut abscheidbar sind. Ein entscheidender Vorteil gegenüber herkömmlichen Koaleszenzeinrichtungen ist der freie Kugeldurchgang von mindestens 150 mm.

### Selbsttätige Verschlusseinrichtung

Die Anlage verfügt über einen selbsttätigen Verschluss, der den Zulauf verschließt, wenn die maximale Ölschichtdicke erreicht ist. Diese Ölschicht kann sich erst ausbilden, wenn der optional erhältliche Ölsammeltank bereits gefüllt ist.

### Optional: Ölsammeltank

Die abgeschiedene Leichtflüssigkeitsschicht schwimmt oben auf und wird in einen Ölsammeltank abgeleitet. Dieser Vorgang geschieht ohne Fremdenergie. Somit bleibt die Oberfläche frei von Leichtflüssigkeiten. Darüber hinaus gibt es ein zusätzliches Speichervolumen an der Oberfläche des Abscheiders, das für Havariefälle jederzeit zur Verfügung steht.

### Einsatz

- Abfüll- und Umschlagplätze, z. B. Tankstellen
- Feuerwehr oder Rettungswachen
- Stadtreinigungsbetriebe
- Waschplätze für Kommunalfahrzeuge
- Waschplätze, an denen auch Grünschnitt anfallen kann
- Waschplätze für landwirtschaftliche Fahrzeuge oder Baufahrzeuge

## Vorteile auf einen Blick

- + Freier Kugeldurchgang von mind. 150 mm mit verschleißfreier hydrodynamischer Koaleszenzeinrichtung am Zulauf
- + Zulaufverschlussperre
- + Höchste Betriebssicherheit
- + Dichtheitsprüfung kann ohne Demontage der Einbauteile erfolgen
- + Ölableitvorrichtung im geschlossenen Ölsammeltank
- + Die Sammeltankvolumina halten die gesetzlichen Anforderungen ein, zusätzliches Ölspeichervolumen im monolithischen Abscheider
- + Rohranschluss für Kunststoff-Rohre
- + Optional mit und ohne integriertem Ölsammeltank erhältlich
- + Allgemeine bauaufsichtliche Zulassung / allgemeine Bauartgenehmigung Z-83.8-4
- + Geeignet für Biodiesel, E10 und HVO

## Optional erhältlich:

### **S I** NeutraPrim NS 3-30

#### Abscheideranlage Klasse I

mit integriertem Schlammfang  
Abscheideranlage für Leichtflüssigkeiten nach DIN EN 858-1  
mit CE-Kennzeichnung



Webcode **M5561** 

Verfügt auch über das vom Austrian Standards Institute vergebene Zertifikat gemäß ÖNORM B 5101.

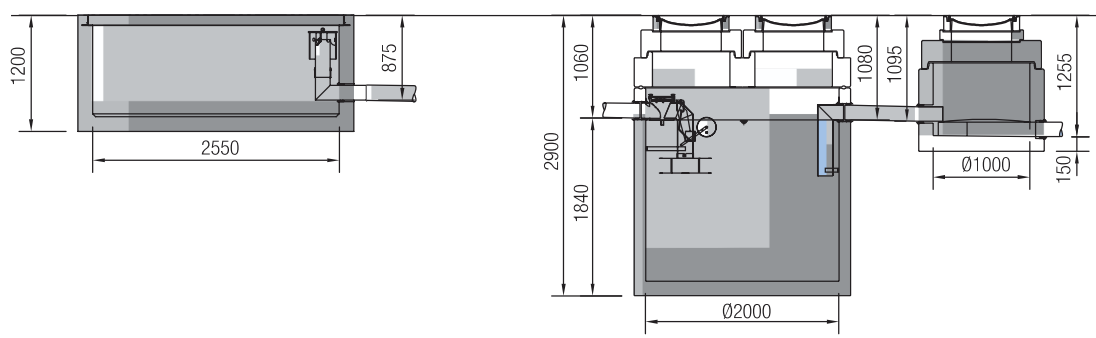


# NeutraPrim

## Waschplätze mit hoher Verschmutzung

Webcode **M5562** 

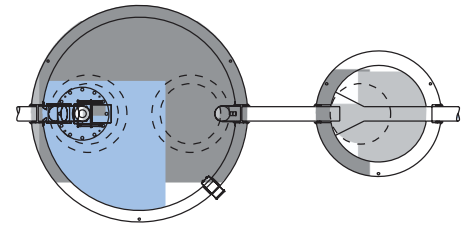
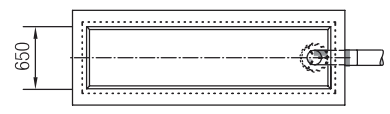
### Einbaubeispiel: Industriebetrieb



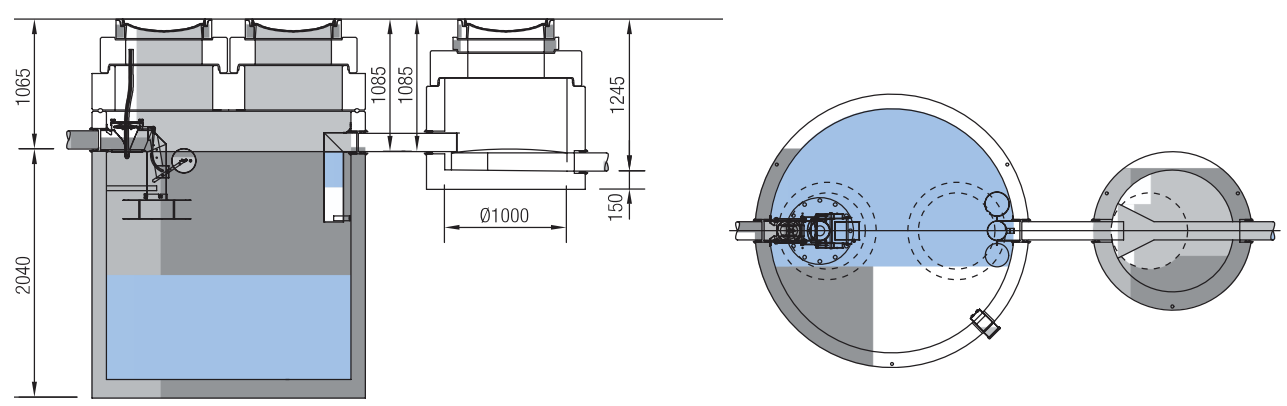
**Vorschlammfang  
NeutraCon**

**ABKW-Abscheider System A  
mit Sedimentationseinrichtung  
NeutraPrim**

**Probenahmeschacht  
NeutraCheck**

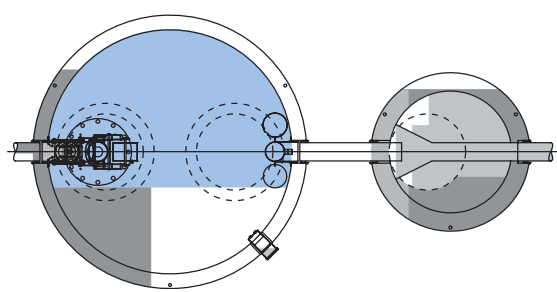


### Einbaubeispiel: Tankstelle



**ABKW-Abscheider System A  
NeutraPrim**

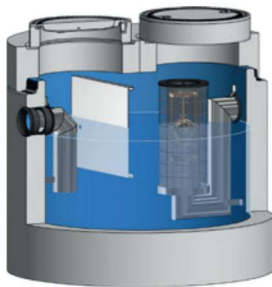
**Probenahmeschacht  
NeutraCheck**



# ABKW-Abscheider System B und System A mit Sedimentationseinrichtung NeutraPro



Webcode **M5564**



## **S B A** NeutraPro NS 3-30

**ABKW-Abscheider System B und System A**  
Mit integrierter Sedimentationseinrichtung

Geprüfte System B- und A-Abscheideeinrichtung nach DIN EN 858-1, dadurch kann bei der Bemessung der Anlage immer der Dichtefaktor 1 eingesetzt werden.

### Hohes Ölspeichervolumen

Durch das hohe Ölspeichervolumen von 500 l bis 1.691 l werden die Anforderungen an das Rückhaltevermögen bei Tankstellen und Abfüllplätzen für Kraftstoffe in der Regel weit übertroffen.

### Wartung und Eigenkontrolle leicht gemacht

Der übersichtliche Aufbau und die leicht zugänglichen Einbauteile ermöglichen jedem Betreiber eine einfache Eigenkontrolle und Wartung der Anlage. Der in einem Führungskorb eingesetzte selbsttätige Abschluss und die Koaleszenzeinheit sind auch im befüllten Zustand von oben sichtbar, leicht zu entnehmen und ggf. zu reinigen.

Der Höhenverlust zwischen Zu- und Ablauf beträgt lediglich 20 mm. Aufgrund der geringen Höhendifferenz zwischen Zu- und Ablauf empfehlen wir bei Nachrüstungen den Probennahmeschacht mit Ausführung Mulde.

### Einsatz

- Tankstellen
- Auto-/Schrottverwertung
- Betriebliche Waschplätze
- SB-Waschplätze
- Bauhöfe und Straßenmeistereien
- Landwirtschaftliche Waschplätze
- Bei hohem Anfall von Leichtflüssigkeiten

### Vorteile auf einen Blick

- + Drei Funktionselemente in einem Behälter integriert
- + Korrosionsbeständige, für den Dauereinsatz konzipierte Einbauteile
- + Funktionselemente leicht zugänglich, auch bei befüllter Anlage
- + Erhöhte Sicherheit durch großes Ölspeichervolumen
- + Verlängerte Entsorgungsintervalle
- + Platzsparende und kostengünstige Baulösung
- + Verschleißfreier Koaleszenzeinsatz
- + Vereinfachte Wartung
- + Nach EN 858 und DIN 1999-100
- + Allgemeine bauaufsichtliche Zulassung / allgemeine Bauartzulassung Z-83.8-45
- + Geeignet für Biodiesel, E10 und HVO

### Optional erhältlich:

## **S II I** NeutraPro NS 3-30

**Abscheideranlage Klasse II und Klasse I**  
mit integriertem Schlammfang  
Abscheideranlage für Leichtflüssigkeiten nach DIN EN 858-1  
**mit CE-Kennzeichnung**



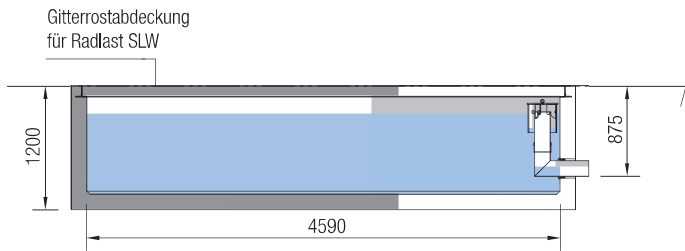
Webcode **M5556**

# NeutraPro

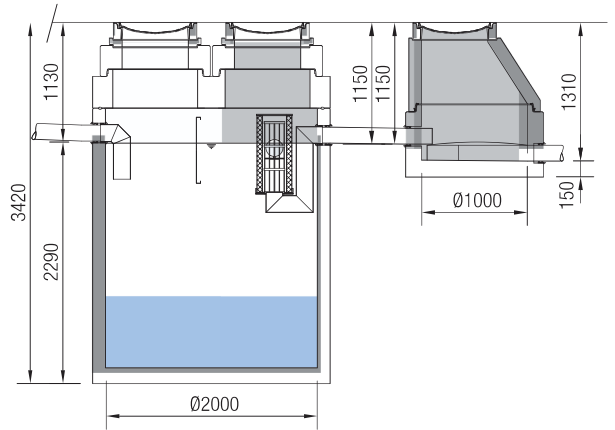
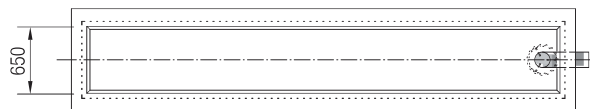
## Freiwaschplatz für Nutz- und Kommunalfahrzeuge

Webcode **M5564** 

### Einbaubeispiel: Kommunaler Bauhof

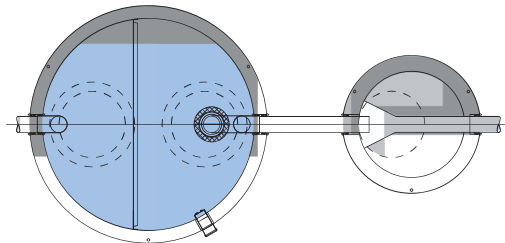


**Vorschlammfang  
NeutraCon**



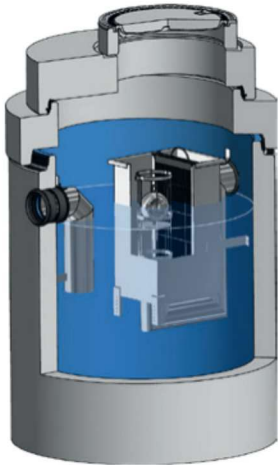
**ABKW-Abscheider  
System B und System A  
mit Sedimentationseinrichtung  
NeutraPro**

**Probenahmeschacht  
NeutraCheck**



# ABKW-Abscheider System B und System A mit Sedimentationseinrichtung NeutraMax

Webcode **M5565** 



Z-83.8-46



## **S B A** NeutraMax NS 3-30

**ABKW-Abscheider System B und System A**  
Mit Sedimentationseinrichtung

Besonders geeignet bei hohem Anfall von Leichtflüssigkeiten in Verbindung mit Hochdruckreinigern, zur Reinigung von stark verschmutzten Fahrzeugen. Diese Anlage besteht aus einer integrierten Sedimentationseinrichtung und einem ABKW-Abscheider System B und System A.

Der Koaleszenzeinsatz und der selbsttätige Abschluss in der Abscheideeinrichtung System A sind durch das Edelstahlgehäuse zusätzlich vor Verschmutzungen geschützt. Der Großteil der abgetrennten Leichtflüssigkeit verbleibt im Teil B.

### Einsatz

- Tankstellen und Eigenverbrauchstankstellen
- Autohaus, Kfz-Waschhallen
- Freiwashplätze, Kommunalfahrzeuge, Baufahrzeuge, landwirtschaftliche Fahrzeuge
- Bei hohem Leichtflüssigkeitsanfall



### Vorteile auf einen Blick

- + Drei Funktionselemente in einem Abscheider
- + System A-Bauteil in einem separaten Edelstahlbehälter
- + Korrosionsbeständige, für den Dauereinsatz ausgelegte Einbauteile
- + Hohes Ölspeichervolumen, insbesondere für die Anforderungen an das Rückhaltevolumen an Tankstellen und Umschlagplätzen
- + Selbsttätiger Abschluss
- + Leicht zugänglicher Koaleszenzeinsatz
- + Allgemeine bauaufsichtliche Zulassung / allgemeine Bauartgenehmigung Z-83.8-46
- + Geeignet für Biodiesel, E10 und HVO

### Optional erhältlich:

**S II I** NeutraMax NS 3-30  
**Abscheideranlage Klasse II und Klasse I**  
mit integriertem Schlammfang  
Abscheideranlage für Leichtflüssigkeiten nach DIN EN 858-1  
mit CE-Kennzeichnung



Webcode **M5553** 

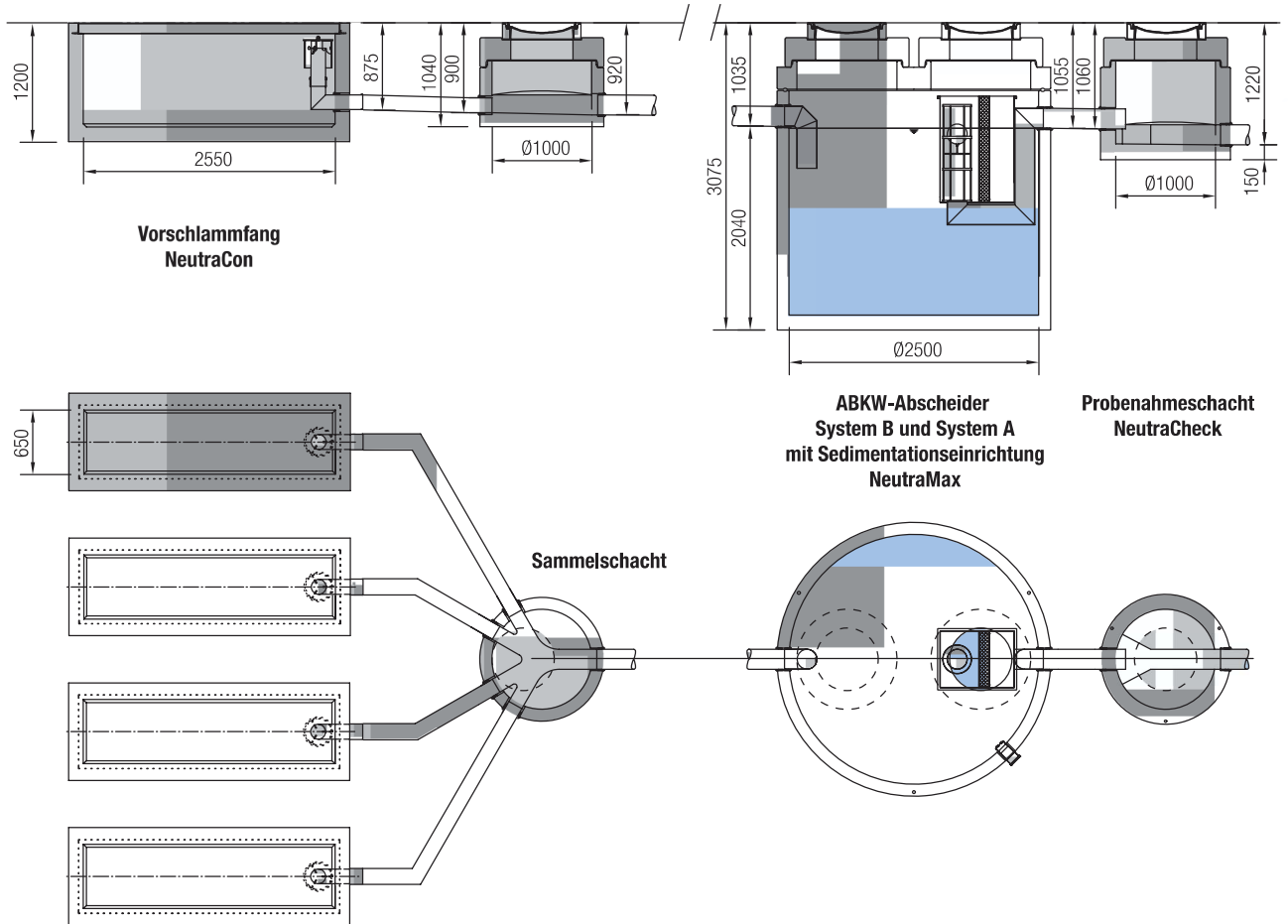
Verfügt auch über das vom Austrian Standards Institute vergebene Zertifikat gemäß ÖNORM B 5101.



# NeutraMax Waschplätze

Webcode **M5565** 

## Einbaubeispiel: SB-Waschplatz



# Abscheider für Leichtflüssigkeiten NeutraRist gemäß RiStWag

Webcode **M5590** 



Die RiStWag (Richtlinien für bautechnische Maßnahmen an Straßen in Wasserschutzgebieten RiStWag Ausgabe 2016) tragen dem Schutzbedürfnis in Wassergewinnungsgebieten (Wasserschutzgebiete) Rechnung. Hier gelten besondere Regeln, die über die üblichen DWA Bau- und Bemessungsgrundsätze hinausgehen.

## RiStWag-Anlagen zum besonderen Schutz des Trinkwassers

NeutraRist sind Anlagen gemäß den Richtlinien für bautechnische Maßnahmen an Straßen in Wassergewinnungsgebieten. RiStWag-Abscheideranlagen halten mechanisch abscheidbare wassergefährdende Stoffe zurück und dienen zur Aufnahme von größeren Mengen Leichtflüssigkeit bei Unfällen.

## Bemessungsgrundsätze

- Füllhöhe  $\leq 2$  m
- Rohrachse Zuflussleitung = Dauerwasserspiegel
- Die Oberfläche des Absatzraumes ist so ausgelegt, dass bei Bemessungszufluss  $Q_B$  Leichtflüssigkeiten mit einer Steiggeschwindigkeit von  $0,0025$  m/s zurückgehalten werden.
- Verhältnis Länge (L) zu Breite (B)  $> 3:1$
- Auffangraum für Leichtflüssigkeiten bis  $30$  m<sup>3</sup> (Tanklastwagen)
- Horizontale Fließgeschwindigkeit unter und vertikale Fließgeschwindigkeit hinter der Tauchwand  $< 0,05$  m/s
- Abstand zwischen UK-Auffangraum für Leichtflüssigkeiten und UK-Abflusstauwand  $> 0,1$  m
- Abstand zwischen Ablaufhöhe und UK-Abflusstauwand  $> 0,4$  m
- Schlammraum für abgeschiedene Stoffe
- Beruhigter Zulauf
- Optimierte Strömunglenkung beim Ablauf, zur Ausnutzung der Gesamtbreite

## Einsatz

- Bei Verkehrsflächen in Trinkwasserschutzgebieten gemäß RiStWag
- Autobahnen
- Verkehrsstraßen

## REWS (Richtlinien für die Entwässerung von

## Vorteile auf einen Blick

- + Sicherer Rückhalt von Kohlenwasserstoffen mineralischen Ursprungs
- + Vorgefertigte, geprüfte Bauteile
- + Elementbauweise
- + Nach DIBt geprüfte Materialien
- + Einzelnachweis für geforderten Zufluss
- + Hohe Qualität durch werkmäßige Innenbeschichtung
- + Extrem kurze Bauzeit, i.d.R. 1 Tag

## Straßen, Ausgabe 2021)

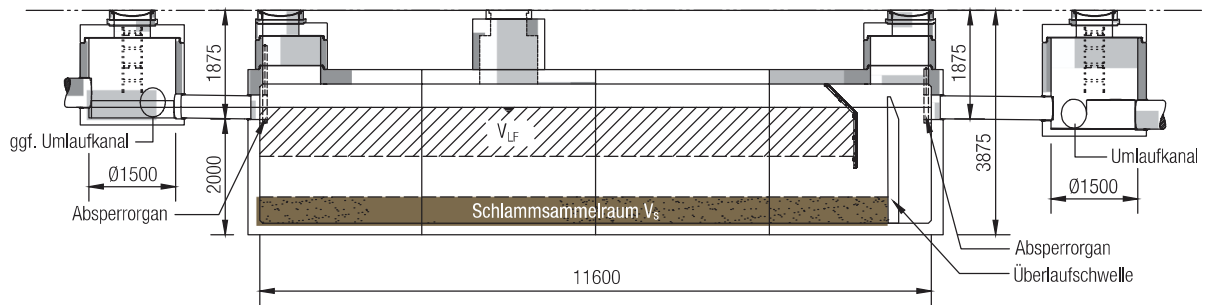
Komponenten für REWS-Anlagen auf Anfrage:

- Geschiebeschächte mit Leichtstoffrückhaltung und Überlaufschwelle
- Geschlossene Regenrückhaltebecken mit ortsfesten Ausstiegsmöglichkeiten oder vorkonfektionierte Technikschächte mit Drosseleinrichtung
- Regenklärbecken mit höchstens  $9$  m/h bezogen auf  $r_{krit}$  von  $15$  l(s\*ha)
- Absatzbecken mit Leichtstoffrückhalt vor Versickerungsanlagen oder offenen Rückhaltebecken

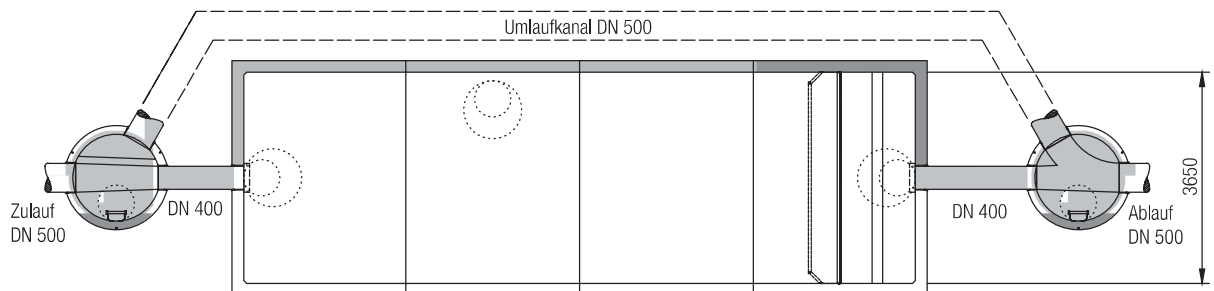
# NeutraRist

## Anwendungsbeispiele

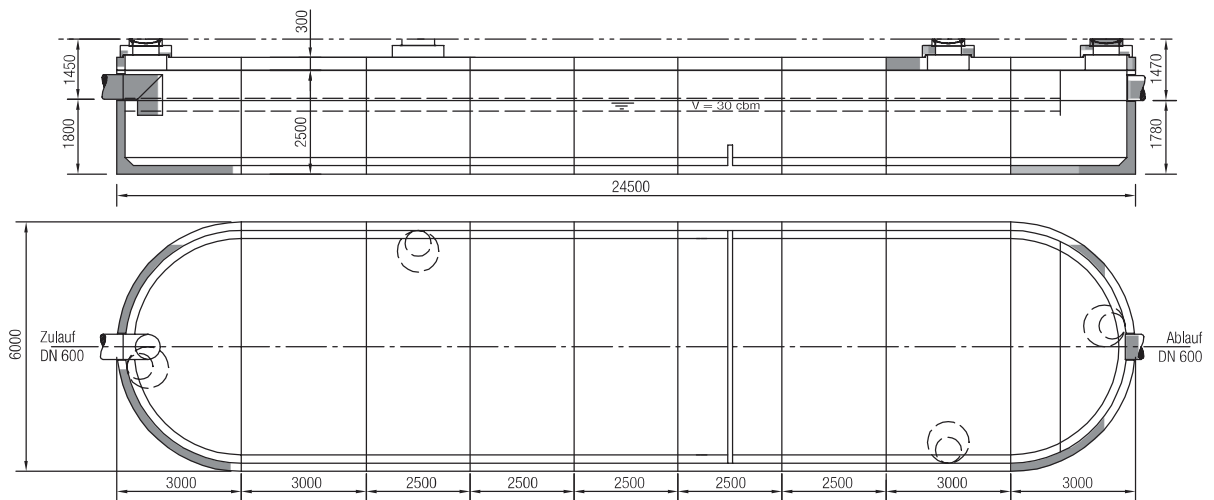
Webcode **M5590** 



**RiStWag-Abscheideranlage**

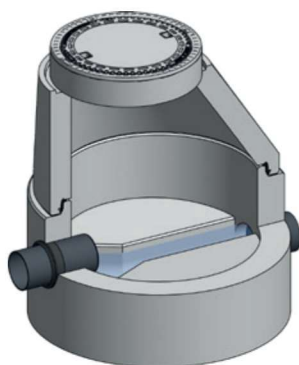


**RiStWag Anlage Q = 300 l/s**



# Probennahmeschacht NeutraCheck

Webcode **M5566**



## **P** Probennahmeschacht NeutraCheck

Als Komponente zu einer Abscheideranlage. Zur Entnahme einer normgerechten repräsentativen Abwasserprobe aus dem fließenden Abwasserstrom.

NeutraCheck ist von oben einsehbar und dient der Kontrolle, Wartung und Reinigung der Anlage im Betrieb. Außerdem stellt die belüftete Schacht-abdeckung den störungsfreien Betrieb des Schmutzwasserkanals sicher. Zusätzlich dient der Probennahmeschacht als Einstieg zur Entwässerungsleitung.

### Technische Merkmale

Rinnenausbildung und Berme, werkseitig eingebaute Dichtungen für Kunststoffrohre, stellen den gelenkigen Rohranschluss sicher. Das ausgeklügelte Behältersystem von Mall gewährleistet, dass in den Rohrleitungen kein Dauerstau möglich ist. Absturzhöhe 160 mm zur Entnahme der Abwasserprobe aus einem fließenden Abwasserstrom.

Bei Austausch bestehender Altanlagen kann die Ausführung mit Mulde aufgrund der geringeren Höhendifferenz zwischen Zu- und Ablauf eingesetzt werden.

### Vorteile auf einen Blick

- + Ausführung gemäß DIN 4034 Teil 1
- + Entnahme einer normgerechten Abwasserprobe aus dem fließenden Abwasserstrom
- + Absturz 160 mm zwischen Zu- und Ablauf
- + Entsprechend DIN EN 858 und DIN 1999-100
- + Zur Kontrolle, Reinigung und Wartung des ABKW-Abscheiders
- + Gleichzeitig Inspektions- und Übergabeschacht zur Kanalisation
- + Ohne Dauerstau in der Rohrleitung

### Einsatz

Nach jeder Abscheideranlage, sofern keine integrierte Probenahme im Abscheider ist.

### Optionen

- Handzugschieber
- Abwinkelungen
- Rückstauklappe
- Muldenform mit Höhendifferenz Zu- und Ablauf 40 mm

### Optional erhältlich:

#### **P** Probennahmeschacht NeutraCheck

Als Teil einer Abscheideranlage nach EN 858 und DIN 1999-100 mit CE-Kennzeichnung



Webcode **M5530**





# Verkehrsflächensicherungsschacht NeutraRain

**ÖNORM B 5102 geprüft und registriert**

## NeutraRain NS 15-100

Leichtflüssigkeitsabscheider nach ÖNORM B 5102, mit selbsttätigem Abschluss und Zuflussmengenbegrenzung.

Verkehrsflächensicherungsschächte (VSS) sind zur Behandlung von Niederschlagswässern bestimmt, die insbesondere von Verkehrs- und Abstellflächen, Manipulations- und Lagerflächen stammen und die im Regelfall gering mit Leichtflüssigkeiten belastet sind. Die Anlagen erfüllen die Funktion einer Entschlammung und einer Sicherung gegen den Abfluss von Leichtflüssigkeiten.

VSS sind Anlagen, die aus gesammelten Regenwässern Feststoffe, absetzbare Stoffe und eventuell anfallende Leichtflüssigkeiten zurückhalten. Sie sind zu unterscheiden von Leichtflüssigkeitsabscheidern nach ÖNORM EN 858 und ÖNORM B 5101.

Für VSS ist die ÖNORM B 5102 maßgebend. Die Produkte sind beim ON registriert und durch die Austrian Standards plus GmbH zertifiziert.

## Merkmale

Die Produktpalette umfasst die Nenngrößen 15 bis 100. Alle VSS des Typs NeutraRain erfüllen die geforderten Ablaufwerte auf dem Prüfstand nach ÖNORM B 5102.

Weitere Produkthanforderungen wie

- vorhandene Probeentnahmemöglichkeit
- Begrenzung des Zuflusses auf die Nenngröße
- Tarierung der selbsttätigen Verschlusseinrichtung auf eine Dichte von mindestens  $0,9 \text{ g/cm}^3$
- Nutzvolumen des Schlammfanges ( $0,1 \times \text{NG}$  in  $\text{m}^3$ , jedoch mindestens  $3,0 \text{ m}^3$ )
- Oberflächenbeschickung des Schlammfanges  $\leq 35 \text{ m/h}$

sind beim Verkehrsflächensicherungsschacht NeutraRain sichergestellt.

## Vorteile auf einen Blick

- + Alle Einbauteile aus hochwertigem Edelstahl
- + Zulaufregler verhindert hydraulische Überlast
- + Integrierte Dichtung – somit kein Mörtel erforderlich
- + Statisch tragende Armierung, daher kein Fundament erforderlich
- + ÖNORM B 5102 geprüft und registriert

Die Koaleszenzeinrichtungen der Nenngrößen 15 bis 30 bestehen aus am Zulauf angeordneten horizontalen Platten mit einem Maß für den freien Kugeldurchgang, das der Anschlussnennweite entspricht.

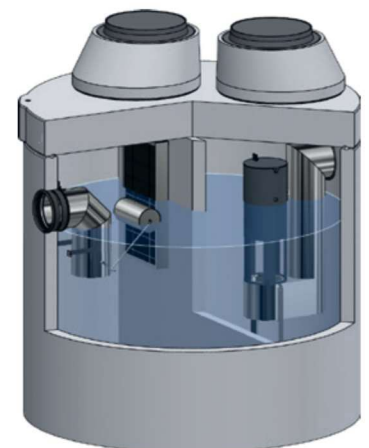
Die Nenngrößen 40 bis 100 sind mit Koaleszenzeinsätzen ausgerüstet, die in vertikalen Profilen geführt über den Wartungsöffnungen angeordnet sind. Dadurch wird die Wartungsfreundlichkeit der Neutra-Anlagen sichergestellt.

Alle Nenngrößen verfügen über am Zulauf angeordnete Einrichtungen zur geforderten Begrenzung der Zuflussmenge auf die Nenngröße, so dass die Anlagen nicht hydraulisch überlastet werden können.

Die selbsttätige Verschlusseinrichtung als Sicherheitsorgan gegen den Austritt von Leichtflüssigkeiten in den Ablauf sind bei den NG 15 bis NG 30 am Zulauf und bei den NG 40 bis NG 100 am Ablauf angeordnet.

## Einsatz

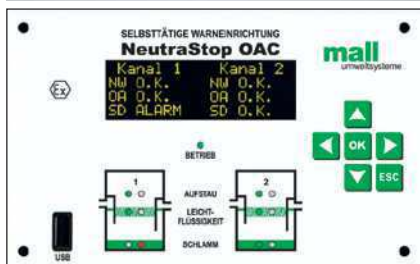
- Verkehrs- und Parkflächen mit großer Hydraulik und geringen Ölverschmutzungen



# Selbsttätige Warneinrichtung NeutraStop OAC



Webcode **M9002**



ABKW-Abscheideranlagen und Leichtflüssigkeitsabscheideranlagen nach DIN EN 858 und DIN 1999-100 müssen mit selbsttätigen Warneinrichtungen ausgerüstet sein. Die selbsttätigen Warneinrichtungen NeutraStop erfüllen alle normativen Anforderungen. Moderne elektronische Technik erfasst drei unterschiedliche Betriebssituationen innerhalb der Abscheideranlage und meldet sie, bevor ein Problem eintritt: Der Niveaufächter (NWBA) überwacht den Flüssigkeitsspiegel, der Leichtflüssigkeitssensor (OAWA) sendet ein Signal bei einer definierten Leichtflüssigkeitsschichtdicke und der Schlammensensor (SDBA, optional für NeutraStop OAC und NeutraSun) signalisiert das Erreichen der maximalen Schlammenschichtdicke.

## Die wichtigsten Merkmale – NeutraStop OAC

- Moderne Mikrocontrollertechnik
- 4-zeilige OLED-Anzeige
- Spritzwassergeschützte Folientastatur
- Benutzerdefinierter Zugangscode
- Meldespeicher für bis zu 400 OK-, Alarm-, Fehler- und Systemmeldungen
- Optische und akustische Signalanzeige
- Standardgerät zur Überwachung von zwei Abscheideranlagen (2 Kanäle)
- Sensoren für Kontrollen leicht herausnehmbar
- Geeignet für den Betrieb in Ex-Schutzzone 0
- Schlammensensor (Option)

## Forderung

Nach DIN EN 858 und DIN 1999-100 müssen Abscheideranlagen mit Warneinrichtungen ausgerüstet sein, die die Leichtflüssigkeitsschichtdicke und das Flüssigkeitsniveau im Abscheider erfassen. In Einzelfällen kann mit Zustimmung der örtlichen Behörde auf eine solche Warneinrichtung verzichtet werden. Dies ist aber nur dann möglich, wenn die erforderliche Überhöhung gegenüber dem maßgebenden Niveau auf der Zulaufseite und der Rückstauenebene gemäß den in DIN EN 858 und DIN 1999-100 festgelegten Anforderungen eingehalten ist.

## Technik, die passt

Durch die variable Positionierung der Sensoren passt die Warneinrichtung in alle Abscheider-typen. Die systemabgestimmten Montageteile von NeutraStop erleichtern den Einbau auch bei einer Nachrüstung in eine bestehende Abscheideranlage. Voraussetzung ist ein vorhandenes Leerrohr.

## Vorteile auf einen Blick

- + Standardgerät zur Überwachung von zwei Abscheideranlagen geeignet
- + Pro Abscheider je ein Niveaufächter, ein Leichtflüssigkeitssensor und ein Schlammensensor anschließbar
- + Geeignet für den Betrieb in Ex-Schutzzone 0
- + Nur ein zweiadriges Verbindungskabel vom Anzeigegerät zum Abscheider erforderlich
- + Sensoranschlüsse verpolsicher
- + Vierzeilige OLED-Anzeige und einfache Menüführung
- + USB-Schnittstelle für einen passiven USB-Stick zur permanenten Aufzeichnung und Dokumentation
- + Anschlussmöglichkeit einer 9V-, 12 V- oder 24 V-Batterie
- + Geeignet auch für Nachrüstungen und Fremdfabrikate

## Technische Informationen

- Zündschutzart/Explosionsgruppe: [Ex ia] IIC
- Mit EG-Baumusterprüfbescheinigung
- Gehäuseschutzart: IP 65
- Versorgungsstromkreis: 230/115 VAC ± 10 %; 50 Hz
- Relaisausgänge:
  - Wechselspannung: ≤ 250 V, ≤ 4 A, cos φ 0,7, max. 100 VA
  - Gleichspannung: ≤ 30 V, ≤ 1 A
- USB-Schnittstelle (nur für passive USB-Geräte)

# Selbsttätige Warneinrichtung NeutraSun – solarbetrieben

Webcode **M9004** 

**NeutraSun ist eine selbsttätige solarbetriebene Warneinrichtung für ABKW-Abscheider und Abscheider nach DIN EN 858/DIN 1999-100 und eignet sich zur Überwachung an Standorten ohne zentrale Stromversorgung. Die bewährte Warneinrichtung NeutraStop Typ OAC und ein Modem sind Bestandteil unserer Solarwarneinrichtung.**

## Technische Informationen

- Edelstahlmast, h = 2500 mm inkl. den erforderlichen Halterungen
- Solarmodul mit Rahmen, 100 W
- Kunststoff-Schaltschrank, IP 66
- Solarbatterie (Gel), 85 Ah, 12V
- Solarladeregler 12 V
- Technik im Kunststoff-Schaltschrank vormontiert
- Warneinrichtung NeutraStop OAC, Anzeigegerät und GSM-Modem im Kunststoff-Schaltschrank, Leichtflüssigkeitssensor und Niveauwächter, Anzeigegerät mit optischer und akustischer Signalanzeige
- GSM-Modem zum Versenden von OK-, Alarm- und Fehlermeldungen als SMS
- Wanddurchführungssystem NeutraStop für den bauseitigen Einbau im Behälter

## Hinweis

Bauseitig ist ein Sockel mit mittigem Loch Durchmesser 80 mm für die Kabeldurchführung zur Befestigung des Stahlmastes herzustellen. Dabei sind Schnee- und Windlast sowie die Blitzstromtragfähigkeit (Blitzschutz) zu beachten. Auch ist an einer geeigneten Stelle (Nähe Betonsockel) eine Erdfähne oder ein Erdschluss anzubringen, die/der blitzstromtragfähig ist, damit diese/r dann mit dem Potentialausgleichskabel vom Abscheider und dem Stahlmasten verbunden werden kann.

## Vorteile auf einen Blick

- + Autarke Stromversorgung über Solarmodul und Solarbatterie (Gel); 85 Ah, 12 V
- + Warn- und Überwachungseinrichtung NeutraStop OAC mit Anzeigegerät im Schaltschrank vormontiert, Leichtflüssigkeitssensor und Niveauwächter
- + Außenschrank IP 65
- + Steuereinheit 12 V mit Tiefenentladeschutz
- + GSM-Modem zur Weiterleitung der Meldungen als SMS
- + Verzinkter Stahlmast H = 2500 mm inkl. den erforderlichen Halterungen
- + Solarmodul 100 W mit Rahmen
- + Optische und akustische Signalanzeige
- + Technik (außer Sensor und Niveauwächter) vormontiert
- + Wanddurchführungssystem NeutraStop
- + Bei vollem Akku und je nach Häufigkeit der Warnmeldungen bis zu 37 Tage Betrieb der Warneinrichtung ohne Sonnenschein



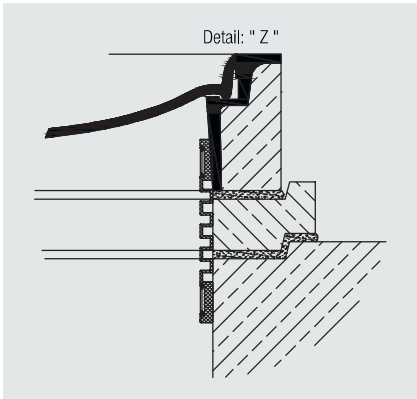
Solarwarneinrichtung NeutraSun

**5 1/2 Jahre Garantie**  
auf Dichtheit  
des Schachtaufbaus\*



Webcode **M5595**

## Schachtdichtsystem NeutraProof



Schachtdichtsystem NeutraProof

Hinweis: Einsetzbar nur für die Abdeckung Klasse D. Nicht einsetzbar in Rahmen mit Schmutzfänger.

**Abscheideranlagen müssen nach dem Erdeinbau auf Dichtheit bis zur Oberkante der Schachtabdeckung geprüft werden. Um die Dichtheit zu gewährleisten, ist ein ausgeklügeltes und aufeinander abgestimmtes System an Bauteilen erforderlich. Das Schachtdichtsystem NeutraProof ist für alle Schachtbauteile von Mall verwendbar.**

Schachtaufbauten werden nach DIN V 4034-1 bzw. DIN EN 1917 ausgeführt. Dies stellt sicher, dass alle Bauteilverbindungen mit den geforderten Elastomerdichtungen ausgestattet sind. Im oberen Teil des Schachtaufbaus werden verschiebesichere Auflageringe aufgemörtelt. Auch dieser Bereich des Schachtbauwerkes muss absolut flüssigkeitsdicht sein, da er ein Teil der Abscheideranlage ist.

Die Einwirkung von dynamischen Lasten, Frost-Tau-Wechsel und thermischer Zwang am Schachtkopf erfordern eine perfekte Bauausführung und qualitativ hochwertige Materialien, da der Abscheider diesen Schwierigkeiten trotzen muss. Deshalb bietet Mall eine zusätzliche Dichtmanschette an. Nachdem alle Erdarbeiten und Flächenbeläge fertiggestellt sind, montieren erfahrene Mall-Mitarbeiter das noch fehlende Bauteil. Damit bekommen Sie eine sichere und dauerhafte Lösung.

\* Bei fachgerechtem Einbau und Einsatz von NeutraProof durch unsere geschulten Monteure erhalten Sie auf die Dichtheit des Schachtaufbaus im Bereich NeutraProof eine Garantie von fünf Jahren und sechs Monaten.

### Vorteile auf einen Blick

- + Dauerelastische Dichtmittel mit hoher Chemikalienbeständigkeit
- + Die Auflageringe und Begu-Abdeckungen können komplett fertiggestellt werden.
- + Kann losgelöst von anderen Arbeiten montiert werden.
- + Für Neubau und Sanierung anwendbar – nachträgliche Montage möglich
- + Höhenmäßige Niveaueinpassung durch Auflageringe nach DIN V 4034-1 kann einfach bewerkstelligt werden.

NeutraProof gibt es in zwei Ausführungen:

- Durchmesser d = 600 mm
  - Durchmesser d = 800 mm
- Höhe in beiden Fällen: 260 mm



# Wartungsset NeutraTool für Leichtflüssigkeitsabscheideranlagen

Webcode **M5598** 

Eine wichtige Grundvoraussetzung für die dauerhafte, störungsfreie Funktion der Abscheideranlage sind regelmäßige Eigenkontroll- und Wartungsarbeiten. Mit NeutraTool kann man diese fachgerecht durchführen. Wichtige Hinweise, Informationen und die erforderlichen Vordrucke beinhaltet die zugehörige Betriebsdokumentation (Betriebstagebuch).

## Mühe, die sich auszahlt

Mit NeutraTool werden die abgeschiedenen Stoffe in der Anlage regelmäßig gemessen, die Einbauteile kontrolliert und in die Betriebsdokumentation eingetragen. So weiß der Betreiber immer über seine Anlage Bescheid, spart auf Dauer Kosten, erfüllt behördliche Forderungen und sorgt für Sicherheit in seinem Betrieb. Sollen monatliche Eigenkontrolle und halb-jährliche Wartung selbst durchgeführt werden, dann ist die personenbezogene Sachkunde nach DIN 1999-100 Voraussetzung. Mall bietet regelmäßig die entsprechenden Lehrgänge mit Einweisung vor Ort an. Die aktuellen Termine stehen unter [www.mall.info](http://www.mall.info) zur Verfügung.

## Einsatzgebiete

Das Wartungsset NeutraTool kann bei allen Abscheideranlagen eingesetzt werden.

## Vorteil

Alle Werkzeuge, Materialien, Beschreibungen und Formulare zur Durchführung und Dokumentation des Betriebes der Anlage werden bereitgestellt.

## Lieferumfang

- Kunststoffkoffer
- 2 Stk. Deckelhaken / Aushebeschlüssel
- Betriebstagebuch
- Teleskopstange
- PE-Peilteller
- Schraubhaken
- Leichtflüssigkeitsschichtdickenmessgerät
- Zollstock
- Handschuhe
- Öl-Putztuch

## Mögliche Optionen


- Verlängerung (1 m) für Teleskopstange
- Absetzglas (Sedimentiergefäß/Imhoff)
- Edelstahlgestell für Absetzglas
- Leichtflüssigkeitsmessschwimmer
- Probenahmeflasche
- Flaschenhalterung
- pH-Indikatorpapier



## Planer-Tipp

Einen Überblick über alle Mall-Dienstleistungen im Bereich Abscheideranlagen gibt das Planerhandbuch Dienstleistungen, das unter [www.mall.info/kontakt/info-material](http://www.mall.info/kontakt/info-material) bestellt oder unter im Dienstleistungs-Bereich auf der Homepage unter [www.mall.info/dienstleistungen/](http://www.mall.info/dienstleistungen/) zur Verfügung steht.

# Miet-Abscheideranlage NeutraRent für Leichtflüssigkeiten

Webcode **M5555** 



Es gibt Situationen, die es erforderlich machen, schnellstmöglich einen Abscheider einzusetzen, um weitere Gewässerverunreinigungen mit mineralischen Leichtflüssigkeiten zu verhindern.

Diese Fälle können u. a. sein:

- Ölunfall
- Grundwassersanierung
- Baustellenentwässerung
- Behandlung aufgefangener Flüssigkeiten

## Abscheideranlage zur Miete NeutraRent

Die Miet-Abscheideranlage NeutraRent ist die richtige Lösung für zeitlich begrenzte Einsatzzwecke. Die Anlage besteht aus einer vorgeschalteten Sedimentationseinrichtung (2.500 Liter), einem Abscheider System A NeutraSteel NS 10 mit allgemeiner bauaufsichtlicher Zulassung, einer Probenahmeeinrichtung und einer Warneinrichtung mit Blinkleuchte und Summer. Sie wird anschlussfertig geliefert und ist so konstruiert, dass sie mit einem Hubgerät oder auf einem Anhänger transportiert werden kann.

## Einsatz vor Ort

Aufgebaut ist die Abscheideranlage auf einer Palette, sodass sie vor Ort mit einem entsprechenden Hubgerät abgeladen und aufgestellt werden kann. Rohrleitungsmaterial für den Zu- und Ablauf, Stütze für die Zulaufleitung, Wartungsset, Betriebsbuch und mobile Pumpeinheit zur Beschickung der Ab-

scheideranlage sind praktisch in einem abschließbaren Staufach untergebracht. Auch eine Aufbau- und Bedienungsanleitung zur Abscheideranlage und zur mobilen Pumpe gehört zum Lieferumfang. Eine detaillierte Einweisung des Betreibers in die Funktionsweise der Anlage und das Führen des Betriebstagebuchs ist möglich.

Die Anlage steht einsatz- und abrufbereit zur Verfügung und kann bei Notfalleinsätzen bundesweit geliefert oder abgeholt werden. Für den Transport muss die Abscheideranlage unbedingt entleert und gereinigt sein. Gerne informieren wir Sie über unsere Mietbedingungen.

## Technische Daten

- Anlagengröße (b x t x h):  
1.800 x 2.250 x 1.700 mm
- Anlagengewicht: ca. 550 kg
- Stromanschluss: 400 V, 50 Hz, 16 A, CEE-Steckkupplung
- Schlammfanginhalt: 2.500 l (NeutraSed, VA)
- Abscheider System A: NS 10 (NeutraSteel)
- Probenahmeeinrichtung
- Warneinrichtung mit externer Blitzleuchte und Summer
- Abschließbares Staufach u. a. für
  - Wartungsset
  - Rohrmaterial für Zu- und Ablauf
  - Mobile Pumpeinheit
- Mietvertrag und Übergabeliste

# Rückstausicherung von Abscheideranlagen



LevaPur:

Webcode **M6031**

**Falls die erforderliche Überhöhung gegenüber der örtlichen Rückstauenebene nicht eingehalten und der Zufluss nicht sicher unterbrochen werden kann, ist eine Rückstausicherung hinter der Abscheideranlage mittels Doppelhebeanlage erforderlich.**

## Hebeanlagen – rückstausicherer Einbau eines Leichtflüssigkeitsabscheiders

Städte und Gemeinden legen die Rückstauenebene, auf die die Kanalisation mit hoher Sicherheit bemessen ist, in der Regel mit der Straßenoberkante fest. Das heißt, Entwässerungseinrichtungen, die unterhalb dieser Ebene liegen, müssen seitens des Einleiters gegen Rückstau gesichert sein. Bei Abscheideranlagen ergibt sich ein erhöhtes Risiko der Umweltverschmutzung dadurch, dass schädliche Inhaltsstoffe an der Wasseroberfläche zurückgehalten werden und deshalb bei Rückstau in die Umwelt austreten würden. Eine Sicherung mittels Rückstauverschluss ist nur bedingt möglich. Kann der Zufluss zur Abscheideranlage nicht sicher unterbrochen und eine erforderliche Überhöhung nicht eingehalten werden, ist nach DIN 1999-100 hinter der Abscheideranlage eine Doppelhebeanlage mit Rückstauschleife vorzusehen, die das vorgereinigte Abwasser über die Rückstauenebene hebt. Die dem Abscheider nachgeschaltete Hebeanlage wird gemäß DIN EN 12056 und DIN EN 752 ausgelegt. In frostgefährdeten Bereichen muss sie mit einer Rohrbegleitheizung oder einer entsprechend ausgelegten Wärmedämmung ausgestattet sein.

## Aktiver Rückstauschutz mit Mall-Kompaktpumpstationen

Sofern der Zufluss nicht sicher unterbrochen und die Überhöhung der Abscheideranlage zulaufseitig und gegenüber der Rückstauenebene nicht eingehalten werden kann, ist eine Doppelhebeanlage einzubauen. Die Pumpstation ist redundant auszuführen. Durch den Einsatz von zwei Tauchmotorpumpen gilt die Anlage als betriebssicher. Beim Ausfall einer Pumpe übernimmt die Reservepumpe automatisch. Zusätzlich müssen die Anlagen die Anforderungen der DIN EN 752 bzw. DIN EN 12050-1 und DIN EN 12050-2 erfüllen. Alle elektrischen Komponenten innerhalb des Pumpwerkes entsprechen mindestens der Gerätekategorie 3

### Vorteile auf einen Blick

- + Monolithischer Stahlbetonbehälter – hält nahezu jeder statischen Belastung stand, fugenlos und dicht
- + PKW- und LKW-befahrbar (bis SLW 60)
- + Komplette Leistung durch Mall – von der Beratung, Auslegung, Herstellung, Lieferung, Montage bis zu Wartung und Service alles aus einer Hand
- + Hochwertige Technik – technische Komponenten jahrelang erprobt, qualitativ hochwertig und ausfallsicher
- + Anschlussfertige Auslieferung

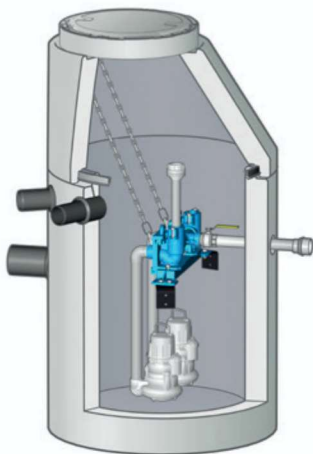


nach Richtlinie 2014/34/ EU. Somit sind die Tauchmotorpumpen und auch der externe Druckaufnehmer mit einer EX-Zulassung ausgeführt. Die Steueranlage enthält, wie von der Norm gefordert, eine netzunabhängige Alarmanlage, die dem Betreiberpersonal im Störungs- bzw. Netzausfall eine Störung sowohl optisch als auch akustisch signalisiert.

Je nach Anwendungsfall bzw. Nenngröße des vorgeschalteten Abscheiders gibt es folgende Kompakthebeanlagen:

- Mall-Kompaktpumpstation LevaPur D-EX nach Abscheideranlagen bis NS 8
- Mall-Kompaktpumpstation LevaFlow-D EX nach Abscheideranlagen > NS10

# Rückstausicherung von Abscheideranlagen



Mall-Kompaktpumpstation LevaPur D EX



Mall-Kompaktpumpstation LevaFlow D EX



Rückstauschleife LevaStop

## Mall-Kompaktpumpstation LevaPur D EX – für Abwasser aus Abscheideranlagen bis NS 8

- Tauchmotorpumpen als überflutbares Blockaggregat in Nassaufstellung
- Fördermenge der Pumpen: max. 12 l/s
- Förderhöhe der Pumpen: max. 15 m (exakte Förderwerte abhängig vom jeweiligen Betriebspunkt)
- Armaturen aus Edelstahl / Stahlguss komplett im Schacht vormontiert (inkl. Absperrschieber und Rückflussverhinderer)
- Inklusive Spülanschluss
- Druckrohrleitung endet ca. 200 mm außerhalb des Pumpwerks mit Normflansch
- Schalt- und Steueranlage für den automatischen Pumpbetrieb (max. 10 m Entfernung zum Pumpensumpf)
- Niveaumessung für die Steuerung mit Staudruck (offenes System)
- Standardmäßig mit Konus und Abdeckung D 400 geliefert
- Muffenausbildung gemäß DIN 4034-1

## Mall-Kompaktpumpstation LevaFlow D – für Abwasser aus Abscheideranlagen bis NS 25

- Tauchmotorpumpen als überflutbares Blockaggregat in Nassaufstellung
- Fördermenge der Pumpen: max. 25 l/s
- Förderhöhe der Pumpen: max. 7 m (exakte Förderwerte abhängig vom jeweiligen Betriebspunkt)
- Rohrleitung aus Edelstahl / Armaturen aus GG komplett im Schacht vormontiert (inkl. Absperrschieber und Rückflussverhinderer)
- Inklusive Spülanschluss
- Druckrohrleitung endet ca. 200 mm außerhalb des Pumpwerks mit Normflansch
- Schalt- und Steueranlage für den automatischen Pumpbetrieb (max. 10 m Entfernung zum Pumpensumpf)
- Niveaumessung für die Steuerung mit Staudruck (offenes System)
- Standardmäßig mit Konus und Abdeckung D 400 geliefert

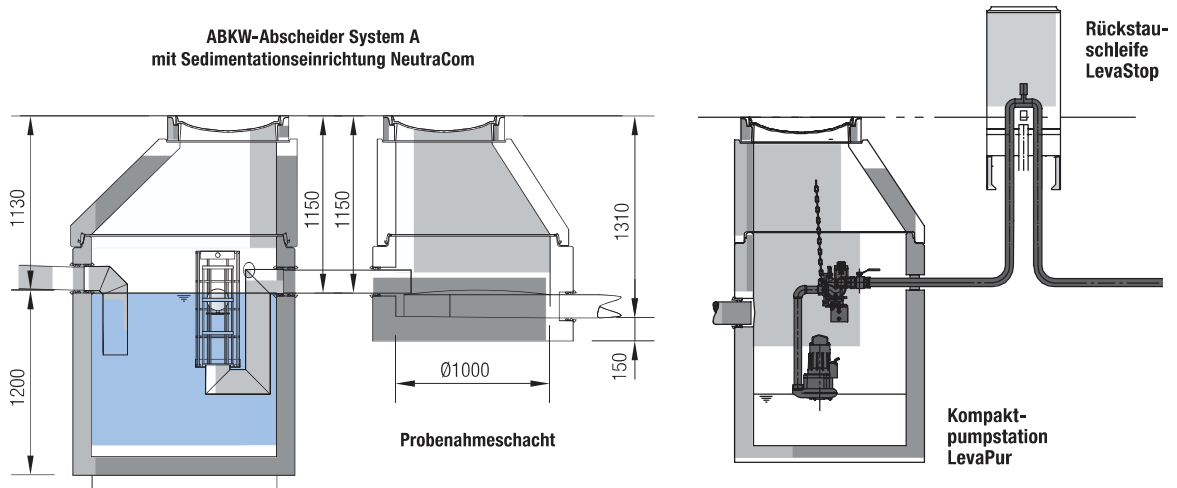
## Rückstauschleife LevaStop

Aktive Rückstausicherung bedeutet: Heben der Abwässer über die Rückstauenebene. Die Druckleitung muss hierfür über die Rückstauenebene geführt werden. Dies kann in Form einer Rückstauschleife im abschließbaren und beheizten GfK-Freiluftschrank erfolgen. Mit einer der Hebeanlage nachgeschalteten Rückstauschleife LevaStop werden die Abwässer über die Rückstauenebene geführt und ein störungsfreier Schutz gegen Überflutung durch Rückstauereignisse im öffentlichen Kanalnetz ist garantiert.

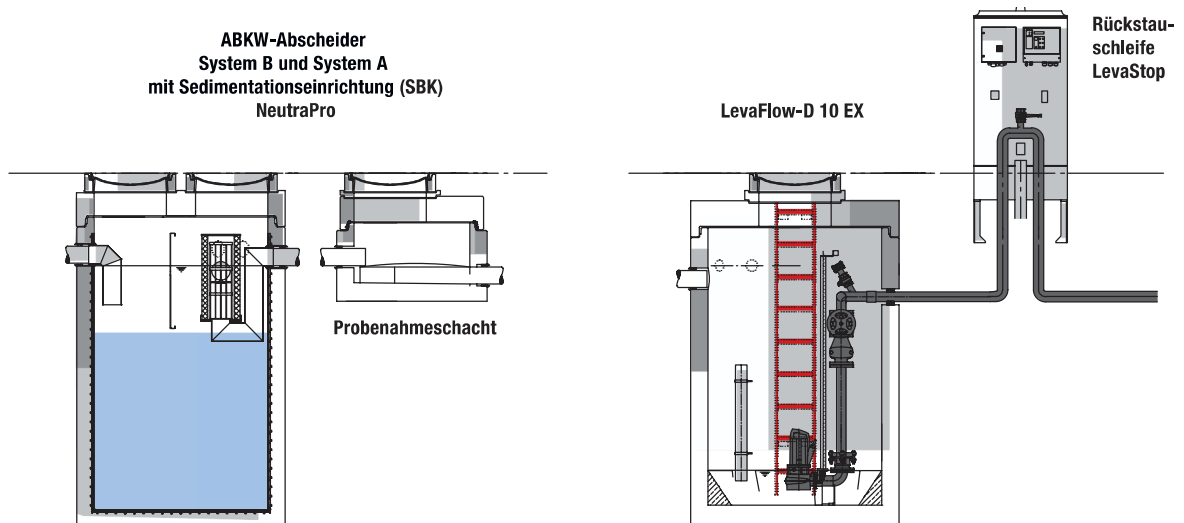
Laut DIN EN 12056-1:2000 gilt als maßgebende Rückstauenebene die **Straßenoberkante an der Anschlussstelle des Grundstücksentwässerungskanal**, sofern von den zuständigen Kanalwerken nichts anderes festgelegt wurde.

# Anwendungsbeispiele

## Kompaktpumpestation LevaPur D-EX nach Abscheideranlagen bis NS 8



## Kompaktpumpestation LevaFlow D-EX nach Abscheideranlagen bis NS 25



# Ableitung, Rückhaltung, Trennung und Lagerung wassergefährdender Flüssigkeiten



## Produkte zur Ableitung, Rückhaltung, Trennung und Lagerung von wassergefährdenden Flüssigkeiten

Der Betrieb von Anlagen zum Lagern, Abfüllen, Herstellen und Behandeln wassergefährdender Flüssigkeiten sowie von Anlagen zum Verwenden wassergefährdender Flüssigkeiten in der gewerblichen Wirtschaft und bei öffentlichen Einrichtungen

gen darf keine negativen Auswirkungen auf die Qualität von Gewässern haben.

Die Anlagenverordnung wassergefährdender Stoffe (AwSV) sowie die technischen Regeln wassergefährdender Stoffe (TRwS) legen fest, unter welchen Bedingungen diese Ziele erreicht werden können.



## Bereits im Zuge der Erarbeitung der technischen Regeln hat die Mall GmbH angepasste Lösungen für die geänderten Bedingungen entwickelt:

### Ableitflächensystem NeutraDens

Das Ableitflächensystem NeutraDens mit allgemeiner bauaufsichtlicher Zulassung wird als Einrichtung zum Ableiten wassergefährdender Flüssigkeiten über Gefälle in Anlagen zum Lagern, Abfüllen und Umschlagen (LAU-Anlagen) verwendet. Anfallende wassergefährdende Flüssigkeiten werden verlustfrei einer weitergehenden Behandlung, Rückhaltung oder Lagerung zugeleitet.

Mit einer Absperrarmatur (Absperrklappe oder Absperrschieber) zur Rohrabspernung sorgt er für die Rückhaltung wassergefährdender Flüssigkeiten in der bauseits zulaufseitig angeschlossenen Rohrleitung.

### Umlenkschacht NeutraSwitch

Der Umlenkschacht NeutraSwitch mit allgemeiner Bauartgenehmigung dient zur Verwendung im Bereich von Anlagen zum Abfüllen und Umschlagen (AU-Anlagen) wassergefährdender Flüssigkeiten zur Umlenkung und getrennten Ableitung von unterschiedlich belasteten Abwasser- und Flüssigkeitsströmen zu verschiedenen Behandlungsanlagen oder zum Schmutzwasserkanal.

### Sicherheitsauffangbecken NeutraSab

Das Sicherheitsauffangbecken NeutraSab mit allgemeiner Bauartgenehmigung wird bei Anlagen zum Lagern, Abfüllen und Umschlagen (LAU-Anlagen) wassergefährdender Flüssigkeiten eingesetzt.

### Lagerbehälter NeutraLag

Der Lagerbehälter NeutraLag kommt als Lager- und Rückhalteeinrichtung für wassergefährdende Flüssigkeiten in Anlagen zum Lagern, Abfüllen und Umschlagen (LAU-Anlagen) wassergefährdender Flüssigkeiten zum Einsatz. Die Verwendung ist mittels Eignungsfeststellung nach § 63 WHG zu ermitteln; dazu kann ein wasserrechtliches Gutachten zur Verfügung gestellt werden.

### Auffangbecken NeutraHav

Das Auffangbecken NeutraHav mit allgemeiner Bauartgenehmigung wird in Anlagen zum Lagern, Abfüllen und Umschlagen (LAU-Anlagen) wassergefährdender Flüssigkeiten innerhalb von Gebäuden oder überdachten Anlagen ohne Schlagregenanteile verwendet.

### Absperrschacht NeutraBloc

Der Absperrschacht NeutraBloc mit allgemeiner Bauartgenehmigung dient zur Verwendung in Anlagen zum Abfüllen und Umschlagen (AU-Anlagen) wassergefährdender Flüssigkeiten.

### Silagesickersaftbehälter ThermoSil

Der Silagesickersaftbehälter ThermoSil erfüllt die Anforderungen der AwSV, die erstmals auch Anlagen zum Lagern, Abfüllen und Umschlagen von Jauche, Gülle und Silagesickersäften (JGS-Anlagen) mit einschließt. Durch die bauaufsichtlich zugelassene Innenabdichtung wird er zur Sammlung von Silagesickersäften aus Biogasanlagen eingesetzt.

# Ableitflächensystem NeutraDens zum Ableiten wasser-gefährdender Flüssigkeiten über Gefälle in LAU-Anlagen

Mit allgemeiner bauaufsichtlicher Zulassung Z-74.3-140

Überall dort, wo durch mineralölhaltige Abwässer und chemische Schadstoffe Wasser und Boden verunreinigt werden können, gibt es strenge bauliche Gesetzesvorschriften. Der Boden muss sicher abgedichtet und je nach Anwendungsbereich müssen Rückhalteeinrichtungen wie Abscheideranlagen oder Auffangräume nachgeschaltet werden.

## Komplettlösungen zum Schutz von Wasser und Boden

Das Ableitflächensystem NeutraDens liefert wirtschaftliche, beton- und verfahrenstechnisch optimierte Komplettlösungen für die verschiedensten Problemfälle zum Schutz von Wasser und Boden.

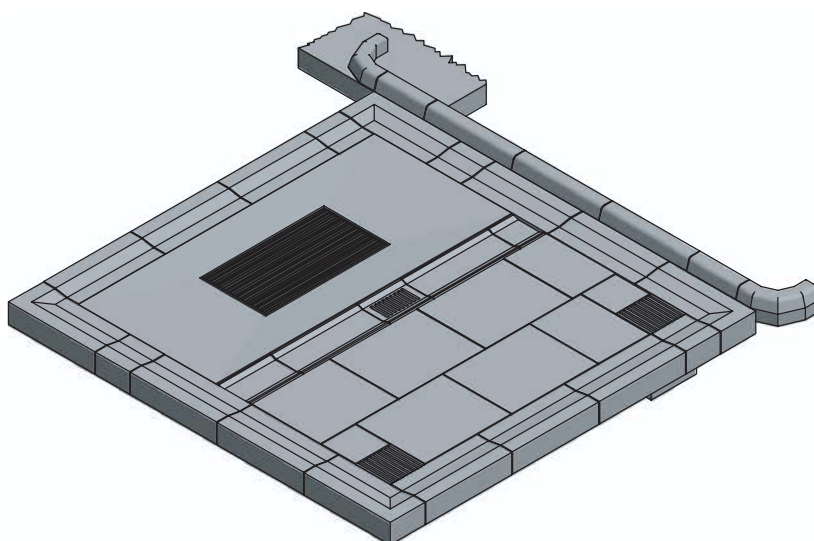
So können flüssigkeitsundurchlässige Fahrbahn- und/oder Ableitflächen nach den Richtlinien des Deutschen Ausschusses für Stahlbeton hergestellt werden. Als Baukastensystem lassen sich mit NeutraDens Großplattensysteme inklusive der nötigen Wasserleitsysteme und Ablaufeinrichtungen zusammensetzen. Die verschiedenen Systemteile werden in güteüberwachter Fertigteilbauweise hergestellt und sind nach dem Einbau begehbar und mit luftbereiften Straßenfahrzeugen bis max. SLW 60 nach DIN 1072 befahrbar.

### Vorteile auf einen Blick

- + Allgemeine bauaufsichtliche Zulassung Z-74.3-140
- + Zur Ableitung wassergefährdender Flüssigkeiten
- + Einsatz in Anlagen zum Lagern, Abfüllen und Umschlagen (LAU-Anlagen)
- + FDE-Beton – mit Eignungsprüfung
- + Sichere Lösung durch Kombination verschiedener Betonelemente
- + Für luftbereiften Schwerlastverkehr befahrbar
- + Güteüberwachte Fertigungsbauweise



### Gesamtübersicht der zur Verfügung stehenden NeutraDens-Bauteile



# Optimiert und aufeinander abgestimmt – Ableitflächensystem mit Abscheideranlage oder Rückhalteeinrichtung

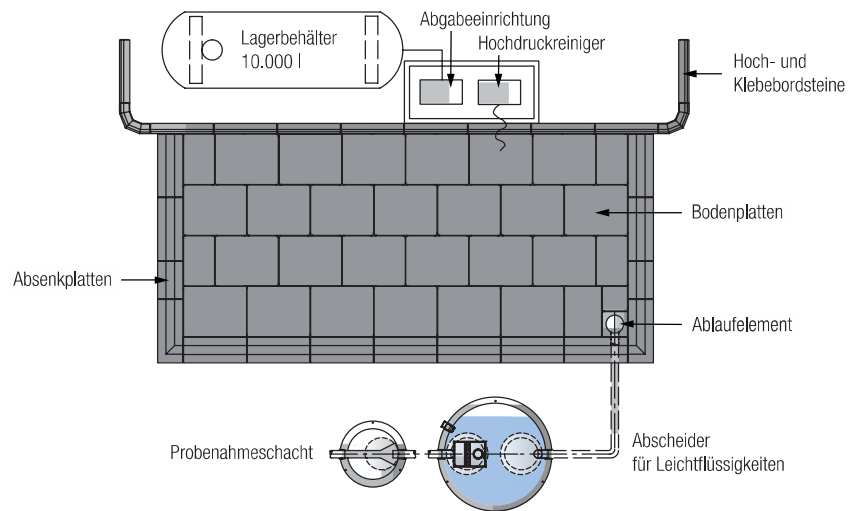
Webcode **M5592** 



## Abfüllflächen und Waschplätze

Die sichere Lösung durch die Kombination flüssigkeitsdichter Betonelemente für Dichtflächen und deren Entwässerung mit der bewährten Mall-Abscheidetechnik – für öffentliche und private Tankanlagen, Wasch- und Reinigungsplätze. Die Möglichkeit einer Genehmigung der Kombination ist vorab zu prüfen.

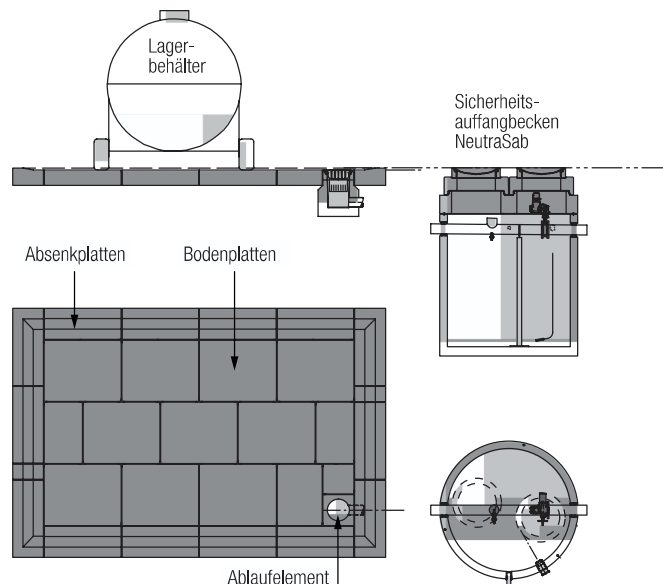
### Systemlösung für Waschplätze



## Abfüllfläche

Die effektive Lösung für Flächen auf Anlagen zur Herstellung, Behandlung und Verwendung wassergefährdender Stoffe, sowie Lager-, Abfüll- und Umschlagsanlagen der chemischen und petrochemischen Industrie, bei Tankstellen und in weiteren Industriezweigen.

### Systemlösung für Abfüllflächen



# Sicherheitsauffangbecken NeutraSab



Webcode M5521

## Mit allgemeiner Bauartgenehmigung Z-74.3-191

NeutraSab ist eine hochwertige Rückhalteeinrichtung mit allgemeiner Bauartgenehmigung, bestehend aus einem erdversetzten Stahlbetonbecken mit einer zur wassergefährdenden Flüssigkeit passenden Konfiguration. Eine Durchverrohrung mit Überlaufstutzen und eine Absperrklappe mit Antrieb sind integriert. Durch automatische Schaltung verschließt die Absperrklappe das Durchlaufrohr und die wassergefährdende Flüssigkeit läuft über den Überlaufstutzen in das Sicherheitsauffangbecken. Bei offener Absperrklappe kann Regenwasser von der Lager-, Abfüll- und Umschlagfläche in den Schmutzwasserkanal fließen.

### Einsatz

Rückhaltung von wassergefährdenden Flüssigkeiten bei Lager-, Abfüll- und Umschlagsflächen wie z. B.

- Tankstellen für alternative Kraftstoffe
- Yachthäfen, Flugplätze
- Druckereien, chemische oder verarbeitende Industrie, Automobilindustrie
- Kläranlagen
- Straßenmeistereien
- Löschwasserrückhaltung
- Lageranlagen

### Beständigkeit gegen

- mineralische Leichtflüssigkeiten
- verdünnte organische und anorganische Säuren und Basen
- viele Lösungsmittel
- AdBlue (36 % Harnstofflösung)
- kontaminiertes Löschwasser
- alternative Kraftstoffe

### Vorteile auf einen Blick

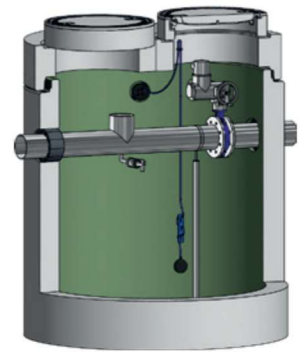
- + Allgemeine Bauartgenehmigung (aBG) Z-74.3-191
- + Abflusslose Rückhalteeinrichtung in LAU-Anlagen
- + Auf die jeweilige Flüssigkeit abgestimmte Komponenten
- + Schwenkantrieb elektrisch oder pneumatisch
- + Elektrische Betriebsmittel mit ATEX-Prüfbescheinigungen
- + Ableitfähige Ausführung zur Vermeidung elektrostatischer Aufladung möglich
- + Schachtabdeckung nach DIN EN 124 und DIN 1229; tagwasserdicht verschraubt
- + Steuerung im spritzwassergeschützten Schaltschrank oder optional in einem GFK-Freiluftschrank

### Technische Informationen

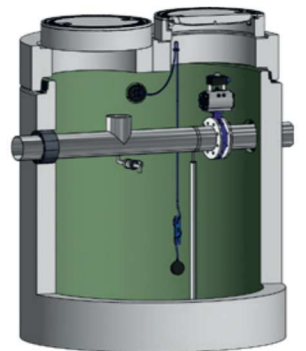
- Innere Oberfläche (Innenabdichtung) mit einem Beschichtungssystem, einer Auskleidung aus PE oder nicht rostendem Stahl möglich.
- Rohrleitung aus PE, PP oder nicht rostendem Stahl
- Absperrklappe mit Schwenkantrieb Schutzart IP 68 bzw. 67 nach Explosionschutzrichtlinie 2014/34/EU für den Einsatz in Zone 1, elektr. oder pneumat. Antrieb möglich
- Kugelhahn zur Entleerung der Rohrleitung
- Schwimmschalter zur Flüssigkeitserkennung für den Einsatz in Zone 0
- Mit Schachtabdeckung nach DIN EN 124 und DIN 229; tagwasserdicht verschraubt

### Optional:

Einbau einer Tauchmotorpumpe zum Abpumpen von Regenwasser nach einem Regenereignis während des Abfüll- bzw. Umschlagprozesses ohne Unfall



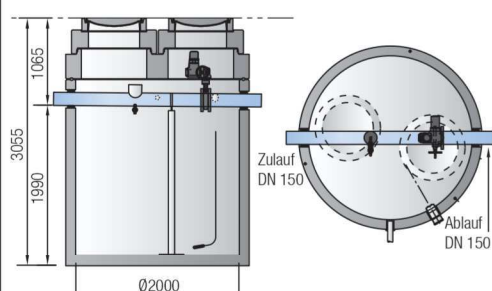
NeutraSab mit elektrischem Schwenkantrieb



NeutraSab mit pneumatischem Schwenkantrieb




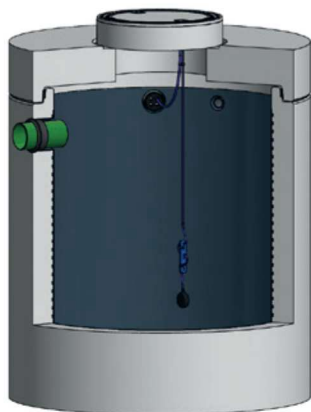
### Beispiel Sicherheitsauffangbecken NeutraSab 5200-150



# Auffangbecken NeutraHav

Mit allgemeiner Bauartgenehmigung Z-74.3-189

Webcode M5522 



Z-74.3-189

NeutraHav ist eine abflusslose Rückhalteeinrichtung mit allgemeiner Bauartgenehmigung zur Verwendung nur an komplett überdachten LAU-Anlagen. Bestehend aus einem erdversetzten Stahlbetonbecken mit einer zur wassergefährdenden Flüssigkeit passenden Ausstattung.

## Einsatz

- Rückhaltung von wassergefährdenden Flüssigkeiten in Anlagen zum Lagern, Abfüllen und Umschlagen (LAU-Anlagen) innerhalb von Gebäuden oder überdachten Anlagen ohne Schlagregenanteile wie z. B.:
  - Fass- und Gebindelager
  - verarbeitende Industrie
  - Automobilindustrie
  - Löschwasserrückhaltung
- Anfallstellen, bei denen kein Regenwasser anfällt

## Beständigkeit gegen

- mineralische Leichtflüssigkeiten
- verdünnte organische und anorganische Säuren und Basen
- viele Lösungsmittel
- AdBlue (36 % Harnstofflösung)
- kontaminiertes Löschwasser
- alternative Kraftstoffe

## Technische Informationen

- Innere Oberfläche (Innenabdichtung) mit einem Beschichtungssystem, einer Auskleidung aus PE oder nicht rostendem Stahl möglich.

## Vorteile auf einen Blick

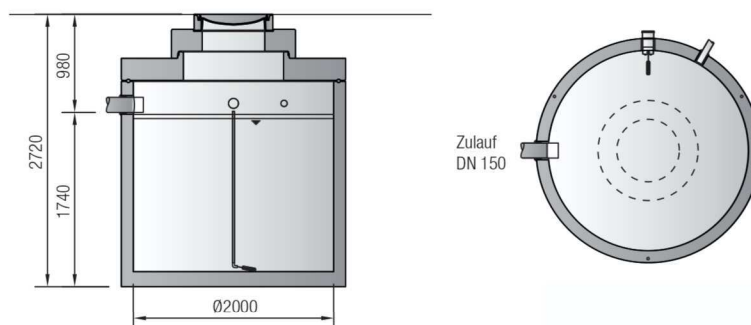
- + Allgemeine Bauartgenehmigung (aBG) Z-74.3-189
- + Abflusslose Rückhalteeinrichtung in LAU-Anlagen
- + Verwendung nur an komplett überdachten LAU-Flächen
- + Auf die jeweilige Flüssigkeit abgestimmte Komponenten
- + Elektrisches Betriebsmittel mit ATEX-Prüfbescheinigung
- + Ableitfähige Ausführung zur Vermeidung elektrostatischer Aufladung möglich
- + Schachtabdeckung nach DIN EN 124 und DIN 1229; tagwasserdicht verschraubt
- + Steuerung im spritzwassergeschützten Schaltschrank oder optional in einem GFK-Freiluftschrank

- Schwimmschalter zur Flüssigkeitserkennung für den Einsatz in Zone 0
- Mit Schachtabdeckung nach DIN EN 124 und DIN 1229; tagwasserdicht verschraubt

## Optional:


Einbau einer Tauchmotorpumpe zum Abpumpen von Regenwasser nach einem Regenereignis während des Abfüll- bzw. Umschlagprozesses ohne Unfall

## Beispiel Auffangbecken NeutraHav 5200-150



# Absperrschacht NeutraBloc

Mit allgemeiner Bauartgenehmigung Z-74.3-190

Webcode M5532 

## Absperrschacht NeutraBloc

NeutraBloc mit allgemeiner Bauartgenehmigung zur Verwendung für die Rückhaltung wassergefährdender Flüssigkeiten in der Rohrleitung in Anlagen zum Abfüllen und Umschlagen (AU-Anlagen) wassergefährdender Flüssigkeiten.

Durch Absperrn der Rohrleitung infolge eines elektrischen Signals wird der Weg in die Kanalisation im Havarie- oder Gefährdungsfall durch eine Absperrarmatur (Zwischenflanschbauweise) verschlossen.

### Ausführung NeutraBloc-A mit Absperrklappe

- mit elektrischem oder pneumatischem Schwenkantrieb
- Rohrnennweiten bis DN 800 möglich

### Ausführung NeutraBloc-A mit Schnellschlussklappe

- mit pneumatischem Schwenkantrieb
- Stellzeiten von 0,77 s (DN 100) bis 9,8 s (DN 400)

### Ausführung NeutraBloc-S mit Absperrschieber

- mit elektrischem Drehantrieb

### Einsatz

- Abfüllflächen
- Umschlagflächen
- Löschwasserrückhaltung
- Nachrüstung in bestehende Leitungen zum Kanal
- verarbeitende Industrie
- Automobilindustrie

### Beständigkeit gegen

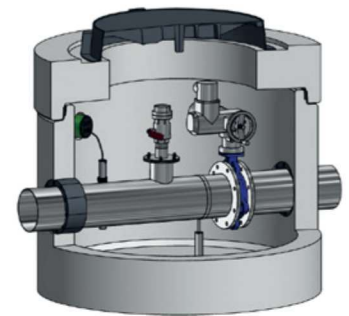
- mineralische Leichtflüssigkeiten
- verdünnte organische und anorganische Säuren und Basen
- viele Lösungsmittel
- AdBlue (36 % Harnstofflösung)
- kontaminiertes Löschwasser
- alternative Kraftstoffe

### Vorteile auf einen Blick

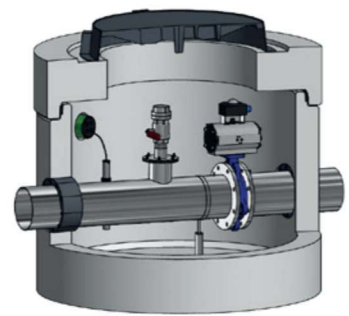
- + Allgemeine Bauartgenehmigung (aBG) Z-74.3-190
- + Rückhaltung wassergefährdender Flüssigkeiten in der Rohrleitung bei AU-Anlagen
- + Regenwasser nichtüberdachter AU-Flächen fließt ab
- + Auf die jeweilige Flüssigkeit abgestimmte Komponenten
- + Absperrarmatur mit Absperrklappe oder Absperrschieber
- + Schwenkantrieb elektrisch oder pneumatisch
- + Ableitfähige Ausführung zur Vermeidung elektrostatischer Aufladung möglich
- + Zulaufleitung mit Revisionsöffnung und Entleerungsanschluss
- + Schachtabdeckung nach DIN EN 124 und DIN 1229; tagwasserdicht verschraubt
- + Steuerung im spritzwassergeschützten Schaltschrank oder optional in einem GFK-Freiluftschrank

### Technische Informationen

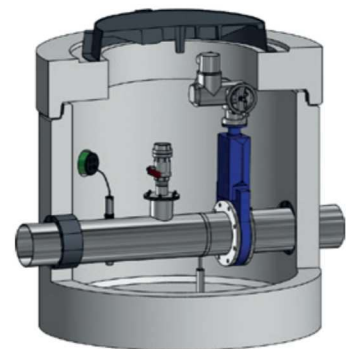
- Rohrleitung aus PE, PP oder nicht rostendem Stahl
- Absperrarmatur mit Schwenkantrieb Schutzart IP 68 bzw. IP 67 nach Explosionschutzrichtlinie 2014/34/EU für den Einsatz in Zone 1, elektr. oder pneumat. Antrieb möglich
- Kugelhahn zur Entleerung der Rohrleitung
- Schwimmschalter zur Flüssigkeitserkennung im Schacht



Ausführung mit Absperrklappe



Ausführung mit Schnellschlussklappe




Ausführung mit Absperrschieber

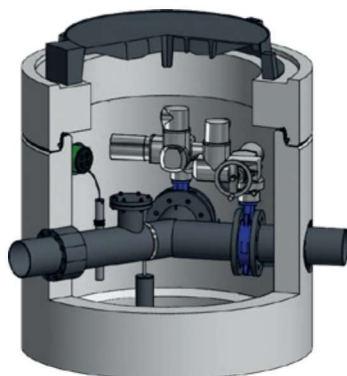
**Z-74.3-190**



# Umlenkschacht NeutraSwitch

Mit allgemeiner Bauartgenehmigung Z-74.3-190

Webcode M5533 



Z-74.3-190

## Einsatz

NeutraSwitch mit allgemeiner Bauartgenehmigung für die Verwendung im Bereich von Anlagen zum Abfüllen und Umschlagen (AU-Anlagen) wassergefährdender Flüssigkeiten zur Umlenkung und getrennten Ableitung von unterschiedlich belasteten Abwasser- und Flüssigkeitsströmen zu verschiedenen Behandlungsanlagen oder zum Schmutzwasserkanal.

## Ausführung NeutraSwitch-A mit Absperrklappe

- mit elektrischem oder pneumatischem Schwenkantrieb
- Rohrenweiten bis DN 800 möglich

## Ausführung NeutraSwitch-S mit Absperrschieber

- mit elektrischem Drehantrieb

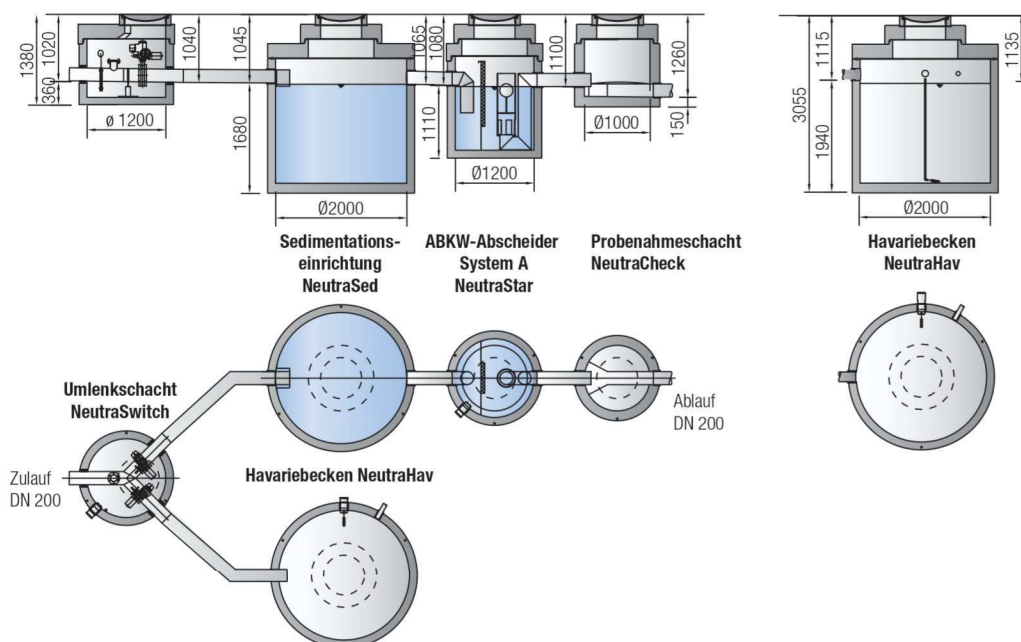
Einsatz und Beständigkeiten entsprechen dem Absperschacht NeutraBloc.

## Vorteile auf einen Blick


- + Allgemeine Bauartgenehmigung (aBG) Z-74.3-190
- + Verwendung zur Rohrschaltung im Bereich von Anlagen zum Abfüllen und Umschlagen (AU-Anlagen) wassergefährdender Flüssigkeiten (getrennte Ableitung von unterschiedlich belasteten Abwasserteilströmen)
- + Regenwasser nichtüberdachter AU-Flächen fließt ab
- + Auf die jeweilige Flüssigkeit abgestimmte Komponenten
- + Absperrarmatur mit Absperrklappen
- + Schwenkantrieb elektrisch oder pneumatisch
- + Ableitfähige Ausführung zur Vermeidung elektrostatischer Aufladung möglich
- + Zulaufleitung mit Revisionsöffnung
- + Schachtabdeckung nach DIN EN 124 und DIN 1229; tagwasserdicht verschraubt
- + Steuerung im spritzwassergeschützten Schaltschrank oder optional in einem GFK-Freiluftschrank



## Einbaubeispiel: Hubschrauberlandeplatz

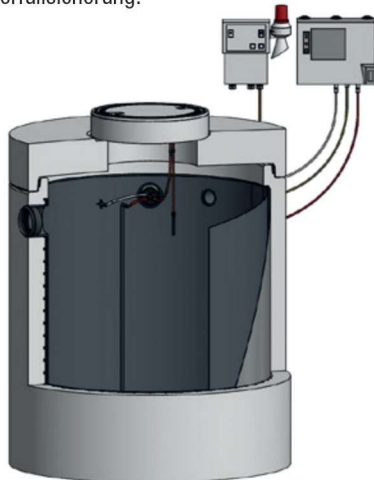


# Lagerbehälter NeutraLag

Webcode **M5531** 

Entsprechend dem Anwendungsfall und Schutzziel gelten für das Lagern wassergefährdender Flüssigkeiten genaue Anforderungen. Die entsprechenden Vorschriften sind durch einschlägige Gesetze, Verordnungen und technische Regelwerke (AwSV, TRws, usw.) vorgegeben und zu beachten. Die wesentlichen Vorschriften sind in der Verordnung über Anlagen zum Umgang mit wassergefährdenden Stoffen (AwSV) enthalten.

Der Lagerbehälter NeutraLag von Mall ist speziell für das unterirdische Sammeln und Lagern von wassergefährdenden Flüssigkeiten ausgelegt. Der Stahlbetonbehälter entsprechend typgeprüfter Statik verfügt über einen doppelwandigen Überwachungsraum aus PE mit Unterdruck-Leckanzeiger und Überfüllsicherung.



## Einsatz

- Abflussfreie Kfz-Werkstatt (anstelle eines Leichtflüssigkeitsabscheiders ein Bodenablauf mit einer Abwasserleitung zum NeutraLag)
- Tankstellen für alternative Kraftstoffe
- Lagern/Sammeln von Abwasser aus der metallverarbeitenden Industrie (Bohremulsionen, Maschinenreinigung, E-Motorenreinigung)
- Lagern/Sammeln von bestimmten Abwässern aus der chemischen Industrie (z.B. Säuren oder Laugen)
- Betriebsmittel für Abwasser-/Trinkwasserbehandlungsanlagen z. B. an Kläranlagen, Trinkwasseraufbereitung (Flockungs-/Fällungsmittel)

## Technische Informationen

- Innere Oberfläche und doppelwandiger Überwachungsraum aus PE, mit Anschlüssen für die Saug- und Messleitung des Leckanzeigergeräts
- Unterdruck-Leckanzeigergerät mit Anzeige- und Bedienelementen und Anschlussklemmen für Außensignal und potentialfreien Kontakt
- Überfüllsicherung: Sonde mit Alarmmeldeeinheit, optischer und akustischer Alarm zur Erfassung des voreingestellten Flüssigkeitsniveau sowie Anzeigergerät mit Anschlussklemmen für potentialfreien Kontakt
- Für den Rohranschluss ist werkseitig ein beständiges, zu ein- oder doppelwandigen PE-Rohren passendes Dichtelement eingebaut
- Zur Erhöhung der Zulauftiefe (Tmin) sind Aufsatzstücke nach DIN V 4034-1 lieferbar.

## Zur Auslegung sind folgende Kundenangaben erforderlich

- Lagergut
- Lagervolumen
- Anfallstelle

## Vorteile auf einen Blick

- + Zur Verwendung als Lager- und Rückhalteeinrichtung für wassergefährdende Flüssigkeiten in LAU-Anlagen
- + Zur Verwendung in Betriebsstätten mit einem geringen Anfall an wassergefährdenden Flüssigkeiten
- + Verwendung mittels Eignungsfeststellung nach § 63 WHG möglich
- + Verwendung nur in komplett überdachten LAU-Anlagen und anderen Betriebsstätten
- + Doppelwandiger Überwachungsraum aus PE mit allgemeiner bauaufsichtlicher Zulassung
- + Leckageüberwachung des Überwachungsraumes mittels Unterdruck-Leckanzeiger mit Konformitätserklärung
- + Überfüllsicherung mit Prüfbescheinigung oder einfache Ausföhrung mit Schwimmschalter
- + Steuerungen in spritzwassergeschützten Schaltschränken
- + Wasserrechtliches Gutachten

## Hinweise

- Projektbezogene, auf die zu lagernde Flüssigkeit und die örtlichen Verhältnisse abgestimmte Lösungen
- Der Betrieb bedarf einer Zustimmung der Behörde bzw. einer Eignungsfeststellung nach § 63 WHG
- Ein wasserrechtliches Gutachten zur Standsicherheit und Widerstandsfähigkeit gegen chemische Einflüsse (§ 62 WHG und § 17 und 18 AwSV) kann zur Verfügung gestellt werden.

# Löschwasser-Rückhalteinrichtungen

Die Verordnung über Anlagen zum Umgang mit wassergefährdenden Stoffen (AwSV) regelt den Umgang mit Gefahrstoffen. In § 20 wird der Umgang mit der Rückhaltung von Gefahrstoffen bei Brandereignissen bundesweit geregelt. Löschwasser-Rückhalte-Richtlinien (LÖRüRI) sind noch in einigen Bundesländern vorhanden, auch wenn die Musterbauordnung Länder-Regelungen eigentlich seit 2021 nicht mehr vorsieht. Anlagen müssen so geplant, errichtet und betrieben werden, dass die bei Brandereignissen austretenden wassergefährdenden Stoffe zurückgehalten werden. Mall unterbreitet Vorschläge, wie dies unter Beachtung der aktuell geltenden Regelwerke erfolgen kann. Die im Gesetz geforderten, allgemein anerkannten Regeln der Technik gibt es aktuell noch nicht.

**Medien, die austreten können sind Lösch-, Berieselungs- und Kühlwasser sowie die entstehenden Verbrennungsprodukte mit wassergefährdenden Eigenschaften.** Da es sich damit um unbekannt flüssige Stoffe handelt, muss nach dem Sorgfaltsprinzip von einer möglichen Gefährdung ausgegangen werden. Für die in Rückhalteinrichtungen verwendeten Materialien ist der Nachweis ihrer Eignung erforderlich. Hierbei wird auf die allgemeinen bauaufsichtlichen Zulassungen unserer Rückhaltesysteme zurückgegriffen, die Mediengruppen und Beständigkeitslisten ausweisen.

## Nachweis der Eignung

Anlagen, die einen Verwendbarkeitsnachweis durch allgemeine bauaufsichtliche Zulassungen (abZ) für Rückhalteinrichtungen von Anlagen zum Lagern, Abfüllen und Umschlagen (LAU-Anlagen) sowie Abfüll- und Umschlagereinrichtungen (AU-Anlagen) besitzen, können auch für den Rückhalt von Flüssigkeiten bei Brandereignissen unter besonderer Berücksichtigung der dabei entstehenden chemischen Einwirkung verwendet werden.

Die Nachweise beziehen sich auf:

- Standsicherheitsnachweis
- Gebrauchstauglichkeit
- Langlebigkeit
- Wirkungsweise

## Bemessung

Es liegen Vorschläge der Versicherer vor, wie die Anlagen zu dimensionieren sind. Dies sind jedoch keine allgemein anerkannten Regeln der Technik. Sie bieten den nötigen Schutz für die Umwelt und die eigene wirtschaftliche Existenz.

In Betrachtung der möglichen Gefährdung, die durch die maximal austretende Menge an Gefahrstoffen sowie deren Beschaffenheit und die Menge der möglichen Löschmittel bestimmt ist, wird das erforderliche Rückhaltvolumen ermittelt. Dieses muss ständig vorgehalten werden.

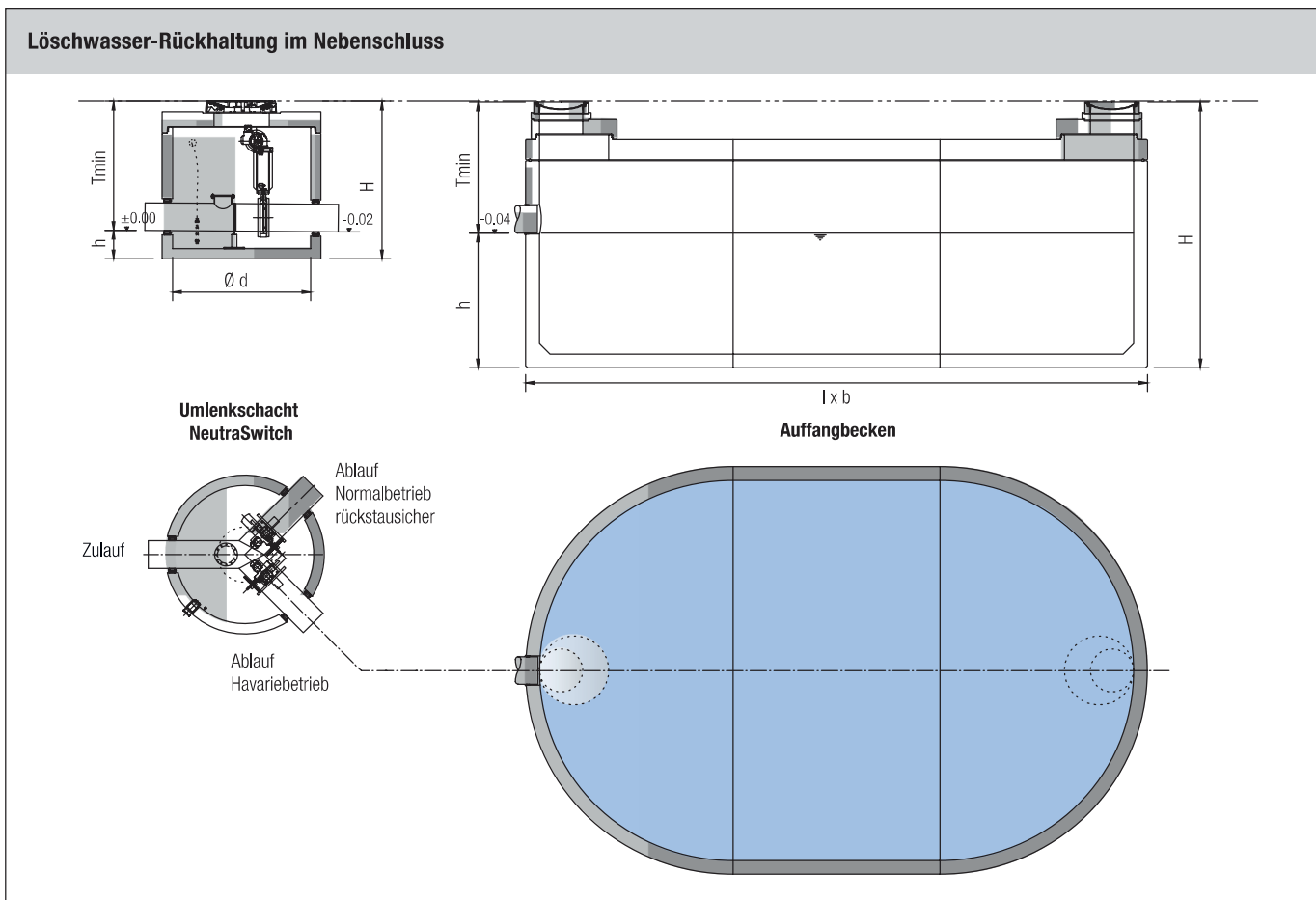
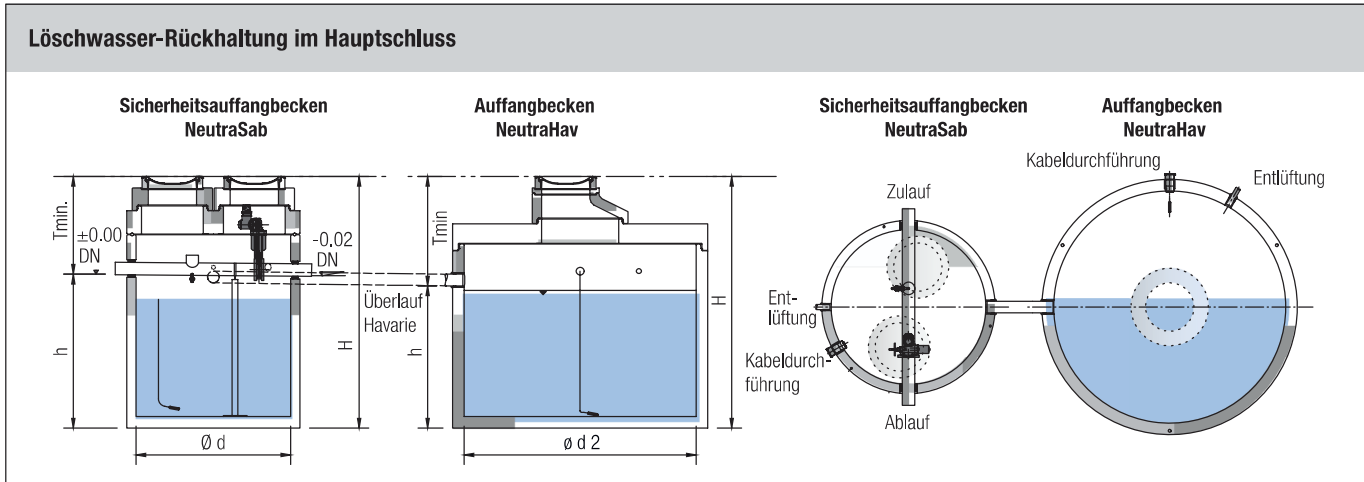
Das Rückhaltvolumen kann sich im Hauptschluss der Grundstücksentwässerungsanlage oder im Nebenschluss befinden.



© ChiccoDodIFC | Shutterstock

# Anwendungsbeispiel

## Löschwasser-Rückhaltung mit Absperrung und Rückstau auf dem Gelände



Im Fall des Nebenschlusses muss im Brandfall ein Signal sicher betätigt werden können, das den Ablauf zum Kanal schließt. Dies muss automatisch, notfalls stromlos bzw. manuell betätigt werden können. Im Normalbetrieb muss es robust genug sein, um als Bestandteil der

Grundstücksentwässerung dienen zu können. Im Hauptschluss wird die gesamte Entwässerungsleitung abgesperrt und es werden Speichervolumen aktiviert. Hier ist ein Rückstauschutz im Rahmen der Grundstücksentwässerung zu beachten. Dies

kann mittels mechanischer Einrichtung erfolgen, sofern das erforderlich vorzuhaltende Havarievolumen mittels permanenter Überwachung (z.B. Warneinrichtung) abgesichert wird.

# Silagesickersaftbehälter ThermoSil

**Beschichtung:** abZ Z-59.17-515

**Auskleidung:** abZ Z-59.25-469

Webcode M5140 



Gär- und Silagesäfte sind wertvolle Dünger oder Gärsubstrate für die Biogasgewinnung. Sie sollen daher möglichst konzentriert gesammelt und verwendet werden. Je nach Größe der Silos ergeben sich Volumina für die darunterliegenden Behälter, die optimal zur Sammlung und Zwischenlagerung eingesetzt werden können.

## Bemessung

Die Stahlbetonbehälter sind in Durchmessern von 2,00, 2,50 oder 3,00 m erhältlich. Die Bauhöhe variiert zwischen 2,10 und 3,65 m. Damit lassen sich Volumina von 3,3 bis 24,9 m<sup>3</sup> als Einbehälteranlage realisieren. Das erforderliche Volumen errechnet sich dabei aus der Silofläche und den Nutzungsbedingungen. Die Stahlbetonbehälter sind statisch auf die Bedingung „Rissbreitenbeschränkung < 0,2 mm“ bewehrt und passen somit zu den Einsatzgrenzen der zugelassenen Beschichtung ThermoSave.

## Bauteile

Der ThermoSil-Grundbehälter ist ein monolithisch im Überkopfverfahren hergestellter Stahlbetonbehälter. Dadurch ergibt sich keine Arbeitsfuge zwischen Boden und Wand. Boden und Wände werden an den Innenflächen mit der ThermoSave-Beschichtung entsprechend den Anwendungsbedingungen versehen. Die Wandstärken liegen zwischen 120 und 150 mm.

Für die Behälterdurchmesser 2,00 und 2,50 m sind zentrische Konen oder Abdeckplatten in den Belastungsklassen bis LKW-befahrbar erhältlich. Beim Durchmesser 3,00 m sind Kone und Abdeckplatte für die Belastungsklasse bis PKW-befahrbar erhältlich. Für die Belastungsklasse SLW 60 kann nur eine entsprechende Abdeckplatte geliefert werden.

## Abdichtung

Die Fuge zwischen Grundbehälter und Abdeckplatte bzw. Kone wird bei den Durchmessern 2,00 m und 2,50 m mittels einer verschraubten Rundschnurdichtung und beim Durchmesser 3,00 m entsprechend der DIN 4034-1 angeboten.

ThermoSil-Anlagen bis zu einem Volumen von 25 m<sup>3</sup> bringen einen Eignungsnachweis nach AwSV mit. Größere Anlagen müssen zusätzlich durch einen Fachbetrieb abgenommen und an

## Vorteile auf einen Blick

- + Verwendbarkeitsnachweis nach AwSV durch DiBt-Zulassung in Verbindung mit geprüfter Typenstatik
- + Vorgefertigte, geprüfte Bauteile
- + Einfacher Einbau
- + Sicherer Anschluss der Rohrleitungen durch vorgefertigte, elastische Anschlüsse
- + Dichtigkeit und Beständigkeit der Behälter durch rissüberbrückende Beschichtung mit Zulassung

ein Leckageerkennungssystem angeschlossen werden. Beim Betrieb von Biogasanlagen ist gem. §37 Abs. 2 der AwSV auch bei Volumina unterhalb von 25 m<sup>3</sup> ein Leckageerkennungssystem zu installieren.

## Rohreinführung

Soweit bei der Auslieferung bekannt, werden alle erforderlichen Rohreinführungen werkseitig mit elastischen, beständigen Materialien ausgeführt. Zur Verfügung stehen verschiedene Muffen und Dichtungsvarianten.

## Abdeckung

Abdeckungen mit dem Durchmesser 625 mm stehen für alle Belastungsklassen zur Verfügung.

## Beschichtung

Alle Bauteile werden an der Innenfläche mit der Beschichtung ThermoSave behandelt.

## Typenstatik

Für die Behälter Sil 3300 und Sil 19000 liegt eine geprüfte Typenstatik, für den Behälter Sil 24900 eine geprüfte Regelstatik vor.



# Kreislaufführung gemäß Anhang 49 AbwV Kreislaufwasserbehandlungsanlage NeutraClear

Mit allgemeiner bauaufsichtlicher Zulassung Z-83.4-6



Webcode M5820

Aufbereitungsanlage für Washwasser aus maschinellen Fahrzeugwaschanlagen. Der hohe Wasserverbrauch bei der maschinellen Fahrzeugwäsche birgt ein sehr großes Einsparpotential für Trinkwasser. Es ist also ökologisch naheliegend und ökonomisch sinnvoll, das Wasser aus einer Fahrzeugwaschanlage aufzubereiten. Abwasser aus maschinellen Fahrzeugwaschanlagen muss gemäß Anhang 49 der Abwasserverordnung aufbereitet und weitestgehend wiederverwendet werden. Zusätzliche Belastungen des Wassers durch Chemikalien u. a. sind zu vermeiden.

## Einsatz

Die Washwasseraufbereitungsanlage wird eingesetzt, wenn Abwasser aus maschinellen Fahrzeugwaschanlagen anfällt. Dieses wird mechanisch biologisch, ohne Zusatz von Chemikalien, gereinigt und dem Waschprozess wieder zugeführt.

## Optionen

- Oberirdische Betriebswasservorlage
- Leitfähigkeitsüberwachung und Regelung
- Regenwassernutzung für die Vorwäsche und den Spülvorgang zum Abschluss der Fahrzeugwäsche (siehe dazu Projektbericht „Regensburger kommunaler Fahrzeugpark GmbH“ auf S. 80).

## Weitere Ausführungen

- Anlagen zur Freiaufstellung
- Kompaktanlage C1400 für geringe Waschzahlen

## Vorteile auf einen Blick

- + Besonders wartungsarm und betriebssicher
- + Kein Einsatz von Chemikalien notwendig
- + Keine Geruchsbelästigung
- + Platzersparnis durch Erdenbau der Behandlungsanlage
- + Reduzierung von Tensiden und Phosphaten
- + Abbau von CSB und BSB
- + Mikroprozessorsteuerung mit individuellen Einstellmöglichkeiten
- + Funktion im Freispiegel
- + Kompatibel zu allen brauchwasserfähigen Fahrzeugwaschanlagen
- + Sauerstoffversorgung aller Becken der Kreislaufwasserbehandlungsanlage
- + Keine Abscheideranlage erforderlich
- + Überschusswasseraustrag aus der unterirdischen Betriebswasservorlage ohne Pump- und Steuerungsvorgänge, dadurch hohe Betriebssicherheit



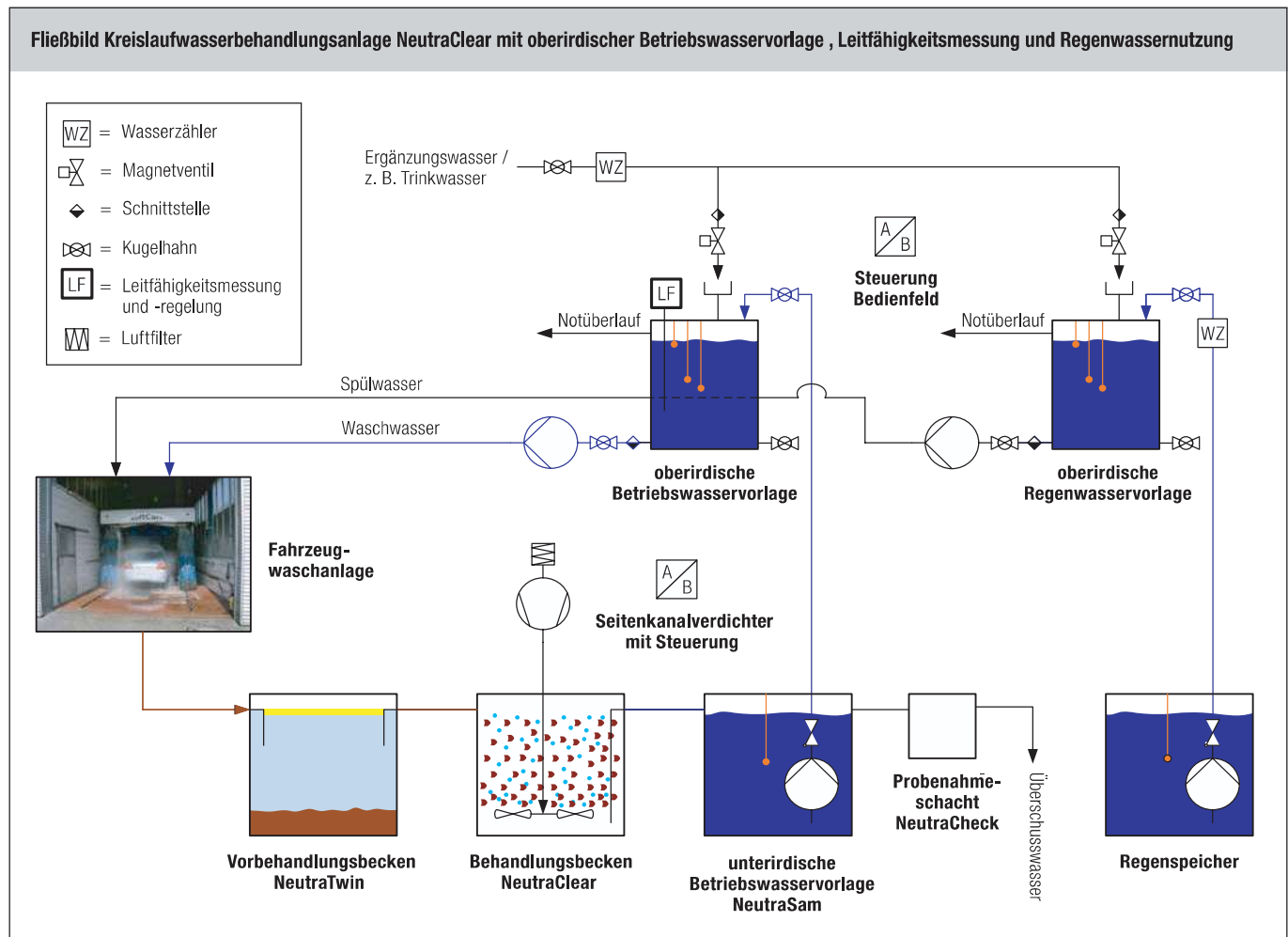
© Frédéric Prochasson | Fotolia



# NeutraClear

## Kreislaufwasserbehandlungsanlage für Fahrzeugwaschanlagen

Webcode M5820 



### Regenwassernutzung spart zusätzliches Trinkwasser

Ergänzungswasser, das zum Spülen und Klarspülen benötigt wird, kann Trink-, Regen- und Brunnenwasser sein. Durch die Nutzung von Regenwasser als Ergänzungswasser kann der zum Spülen und Klarspülen benötigte Trinkwasseranteil weiter reduziert werden. Für diese Spülvorgänge ist Wasser mit hoher Oberflächenspannung

und geringer Härte besonders geeignet – und beides trifft auf Regenwasser zu, das diese Anforderungen ohne Einschränkung erfüllt. Auch der sonst nötige Trinkwasseranteil, der in Bus- und LKW-Waschanlagen für den Ausgleich von Verdunstung und Verschleppung gebraucht wird, kann problemlos durch Regenwasser ersetzt werden.

### Referenzen – Waschanlagen mit Regenwassernutzung:

- SBG SüdbadenBus GmbH, Betriebshof Waldshut
- SBG SüdbadenBus GmbH, Betriebshof Freiburg
- Autohaus Wassmer, Klettgau
- Regensburger kommunaler Fahrzeugpark GmbH (S. 80)


# Vorbehandlungsbecken NeutraTwin

## Behandlungsbecken NeutraClear

NeutraTwin:

Webcode **M5546** 

NeutraClear:

Webcode **M5820** 

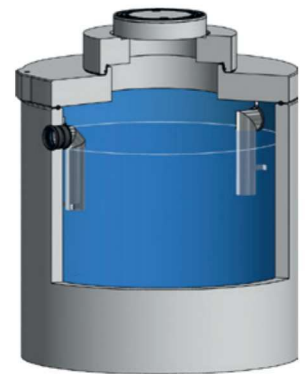
### Vorbehandlungsbecken NeutraTwin

Vorbehandlungsbecken zur mechanischen Vorbehandlung sowohl für Schlamm als auch für Leichtflüssigkeiten aus der maschinellen Fahrzeugwäsche.

Das Abwasser wird von der Anfallstelle der Fahrzeugwaschanlage in das Vorbehandlungsbecken eingeleitet. Dort erfolgt die Abtrennung ungelöster sedimentierbarer Stoffe aus dem Abwasser. Durch Tauchrohre aus Edelstahl werden anfallende aufschwimmende Stoffe wie Leichtflüssigkeiten zurückgehalten.

#### Vorteile auf einen Blick

- + Kombination Schlammfang und Vorabscheider in einem Becken
- + Schaffung von zusätzlichem Leichtflüssigkeitsspeichervolumen
- + Als zusätzliche Beruhigung vor der eigentlichen Behandlung



### Behandlungsbecken NeutraClear

Im Behandlungsbecken findet der mechanisch-biologische Reinigungsprozess statt.

Das vorbehandelte Waschwasser gelangt in das Behandlungsbecken. Dabei durchströmt es das Träger- und Filtermaterial. Auf natürliche Weise siedeln sich am Trägermaterial Mikroorganismen an. Es entsteht ein Biofilm, durch den die organischen Inhaltsstoffe biologisch abgebaut werden. Im Gegenstrom wird durch einen Seitenkanalverdichter über die Belüftungseinheit Luft eingetragen. Diese Luft versorgt die Biologie mit Sauerstoff. Zusätzlich werden Schmutzpartikel nach oben flотиert und mittels einer Mammutpumpe über die Schlammabzugstrichter dem Vorbehandlungsbecken zugeführt. Das gereinigte Waschwasser gelangt in die unterirdische Betriebswasservorlage und steht für die weitere Nutzung zur Verfügung.

#### Vorteile auf einen Blick

- + Allgemeine bauaufsichtliche Zulassung Z 83.4-6
- + Mechanisch-biologisches Verfahren (Abbau von BSB und CSB)
- + Keine Geruchsbelästigung, keine Chemikalien
- + Funktion im Freispiegel
- + Wartungsarm und betriebssicher (geringe Betriebskosten)
- + Platzersparnis im Gebäude aufgrund des Erdeinbaus
- + Kompatibel in allen brauchwasserfähigen Waschanlagen
- + Überschusswasser für Direktleitung nach Absprache mit der Behörde möglich
- + Optionen wie Leitfähigkeitsmessung, Regenwassernutzung, Schlammwässerung und oberirdische Betriebswasservorlage



**Z-83.4-6**

# Nachbehandlungsbecken NeutraTub Betriebswasservorlage NeutraSam

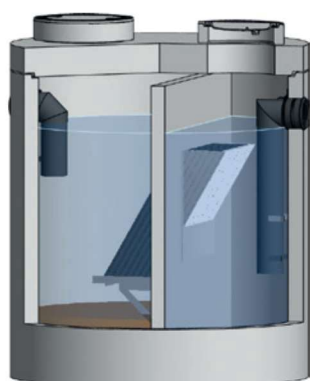
NeutraTub:

Webcode **M5822**



NeutraSam:

Webcode **M5520**



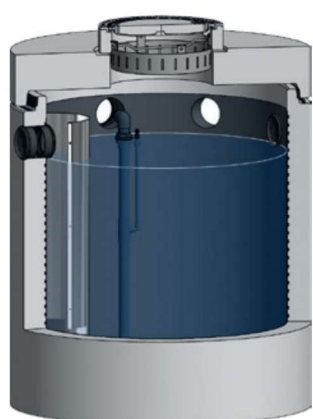
## Nachbehandlungsbecken NeutraTub

Bei den großen Anlagentypen (C 3000 und C 4000), die in der Regel für die Kreislaufwasserbehandlung in PKW-Waschstraßen zum Einsatz kommen, wird das Nachbehandlungsbecken NeutraTub verwendet.

NeutraTub bildet dabei eine Verfahrenseinheit mit dem Behandlungsbecken. In ihm wird der Überschussschlamm durch Absetzen aus dem behandelten Kreislaufwasser abgetrennt. Die in der Trennwand eingesetzten Lamellenpakete bewirken eine Vergrößerung der effektiven Sedimentationsfläche und verbessern dadurch die Absetzwirkung. Die Schrägstellung der Lamellen sorgt für ein Abrutschen des Überschussschlammes in den Sammelraum.

### Vorteile auf einen Blick

- + Für die Aufbereitung des Waschwassers aus einer Pkw-Waschstraße
- + Verbesserte Absetzwirkung insbesondere für kleine Partikel durch Kunststoffröhren in Lamellenpaketen
- + Schrägstellung der Lamellen sorgt für ein Abrutschen des Überschussschlammes



## Betriebswasservorlage NeutraSam

Unterirdische Betriebswasservorlage aus fugenlosem Stahlbeton. Abgestimmt auf das Aufbereitungssystem NeutraClear.

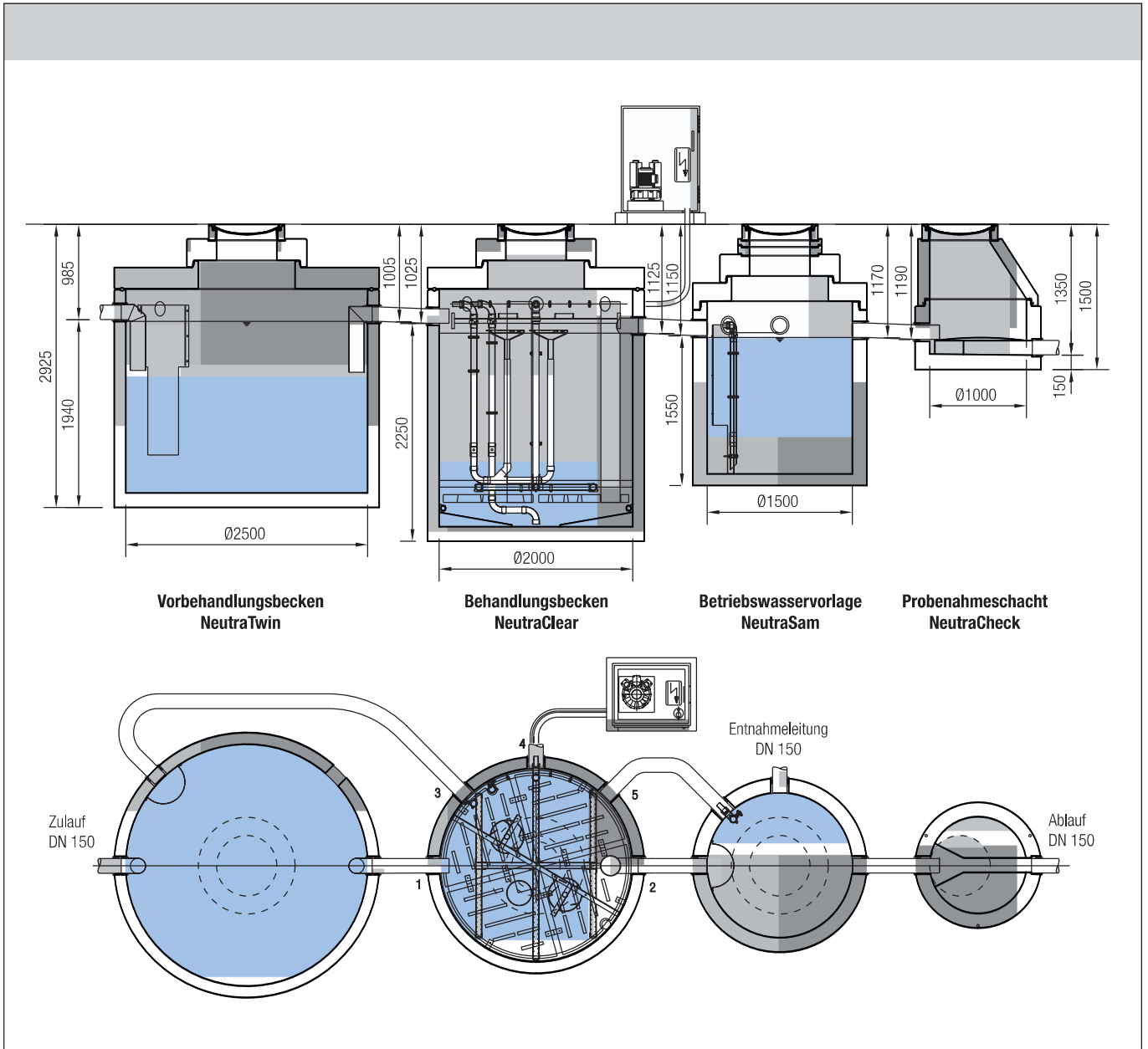
Das gereinigte Abwasser aus dem Behandlungsbecken fließt in die Betriebswasservorlage, aus der das Waschwasser für die Fahrzeugwäsche wieder entnommen wird. Das Überschusswasser wird gemäß Anhang 49 der AbwV im Freispiegel und somit ohne Pump- und Steuerungsvorgänge aus der Betriebswasservorlage in den Schmutzwasserkanal eingeleitet. Dadurch ist eine hohe Betriebssicherheit gewährleistet. Mittels einer Mammutpumpe wird entsprechend den eingestellten Belüftungsintervallen die Betriebswasservorlage mit Sauerstoff versorgt.

### Vorteile auf einen Blick

- + Anschlussfertig vormontiert
- + Lufteintrag in das Becken zur Belüftung und zur Verhinderung von Gerüchen
- + Typengeprüfte Statik für Lastaufnahme SLW 60
- + Schachtteile nach DIN V 4034-1 inkl. vorgeschmierter Gleitringdichtung und Lastübertragungsring

# NeutraClear Kreislaufwasserbehandlungsanlage für Fahrzeugwaschanlagen

Webcode **M5820** 



## Einsatz

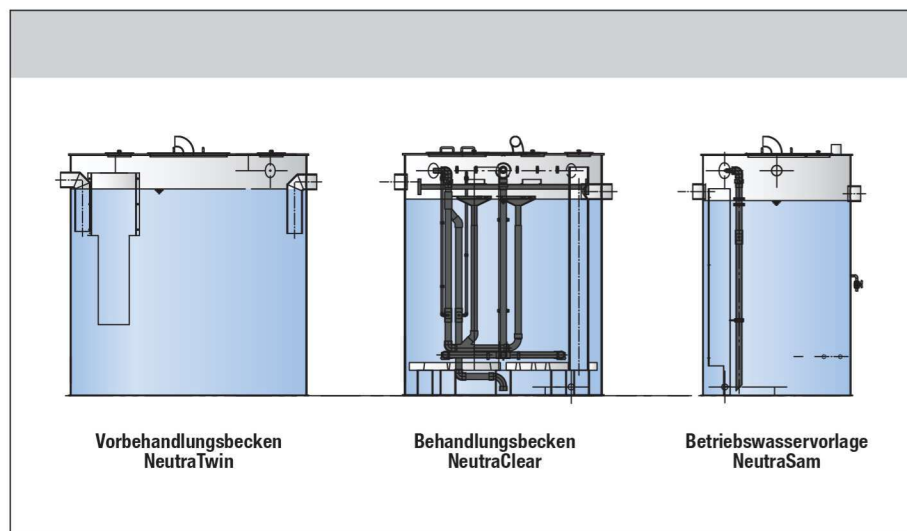
- Portalwaschanlage
- Buswaschanlage
- PKW-Waschstraße
- Nutzfahrzeug-Waschanlage

# Kreislaufwasserbehandlungsanlage NeutraClear zur Freiaufstellung NeutraClear C1400 als Kompaktanlage

NeutraClear C1400:

Webcode **M5821** 

## Kreislaufwasserbehandlungsanlage NeutraClear zur Freiaufstellung



### Vorteile auf einen Blick

- + Allgemeine bauaufsichtliche Zulassung Z-83.4-6
- + Aufstellung in frostgeschützten Räumen
- + Ausführung in PP
- + Seitenkanalverdichter mit Luftverteiler und Steuerung
- + Keine Erdarbeiten erforderlich
- + Schnelle und einfache Endmontage

Wenn die örtlichen Gegebenheiten einen unterirdischen Einbau der Waschwasseraufbereitungsanlage nicht zulassen, können die Behälter der NeutraClear auch aus Kunststoff frei aufgestellt werden. Voraussetzung ist die Zuführung des verschmutzten Waschwassers in entsprechender Höhe z.B. mittels einer Pumpstation und beruhigtem Zulauf im Freispiegel.



**Z-83.4-6**

## Kreislaufwasserbehandlungsanlage NeutraClear C1400 als Kompaktanlage

Der hohe Wasserverbrauch bei der maschinellen Fahrzeugwäsche birgt ein sehr großes Einsparpotential für Trinkwasser. Es ist also ökologisch naheliegend und ökonomisch sinnvoll, das Wasser aus einer Fahrzeugwaschanlage aufzubereiten. Da auch Autohäuser zunehmend über eigene Autowaschanlagen verfügen, dort aber nur wenige Kundenfahrzeuge täglich waschen, gibt es die bewährte Kreislaufwasserbehandlungsanlage NeutraClear jetzt auch als Kompaktanlage, die alle drei Funktionsbereiche (Vorbehandlung, Behandlung und Betriebswasservorlage) in einem Behälter vereint.

### Einsatz:

Zur Wäsche von Kundenfahrzeugen in Autohäusern (30–40 Fahrzeuge/Tag) sowie zur Bus- und LKW-Oberflächenwäsche in Speditionen und Busunternehmen mit bis zu 15 Fahrzeugen pro Tag. Das Wasser wird mechanisch biologisch, ohne Zusatz von Chemikalien, gereinigt und dem Waschprozess wieder zugeführt.

- Portalwaschanlagen
- Busbetriebe
- Speditionen
- Autovermietungen
- Taxiunternehmen

### Kennwerte:

- Abwasserdurchsatz bis 80 l/min
- Volumen Vorbehandlungsbecken: 5,20 m<sup>3</sup>
- Volumen Betriebswasservorlage: 1,50 m<sup>3</sup>

### Vorteile auf einen Blick

- + Kompakte Anlage (3 Funktionen in einem Bauwerk)
- + Geringer Aushub und Platzersparnis
- + Einfacher, schneller Einbau auf engstem Raum in kürzester Zeit
- + Nachrüstung an bestehende Portalwaschanlagen
- + Mit allgemeiner bauaufsichtlicher Zulassung Z-83.4-6 gem. AbwV Anhang 49
- + Schnelle Endmontage

# Feuer- und Rettungswache Rostock

## Projektbericht ABKW-Abscheider, Rückhaltung, Fettabscheider

Im Nordosten der Hansestadt Rostock entsteht eine neue kombinierte Feuer- und Rettungswache. Die sogenannte Feuerwache III dient dem Schutz der Bevölkerung in den anliegenden Stadtteilen und ermöglicht eine schnelle Erreichbarkeit der Betriebe im Überseehafen. Für die Entwässerung der Fahrzeughalle und des Waschplatzes sowie zur Behandlung der Küchenabwässer benötigte der Bauherr Regen- und Abwasserbehandlungsanlagen.

Das bei der Reinigung der Einsatzfahrzeuge anfallende Wasser wird mit einem Leichtflüssigkeitsabscheider behandelt und anschließend in die Vorflut eingeleitet. Fällt bei einem Einsatz kontaminiertes Wasser an, wird das Abwasser nach der Fahrzeugwäsche in Sicherheitsauffangbecken gesammelt. Die Abwässer von der Küche und der Kantine behandelt ein Fettabscheider mit nachgeschalteter Pumpstation und Rückstauschleife, um Rückstau aus dem Kanalnetz zu verhindern. Das Regenwasser von einem Teil der Dachfläche wird in einem unterirdischen Löschwasserbehälter mit vorgeschaltetem Filterschacht gesammelt und zur Bewässerung der Außenanlagen verwendet. Die turnusmäßige Wartung der Anlagen wird ebenfalls von Mall übernommen.

### Vorteile auf einen Blick

- + Einfacher Einbau und geringer Montageaufwand durch vorgefertigte Bauteile aus Stahlbeton

### Anlagenkomponenten

- 3 x Mall-Sicherheitsauffangbecken Neutra-Sab 8000-150 mit Schwenkantrieb
- 2 x Mall-ABKW-Abscheider System A mit integrierter Sedimentationseinrichtung NeutraCom NS 20-5000
- 2 x Mall-Warereinrichtung NeutraStop OASA
- Mall-Fettabscheider mit integriertem Schlammfang NeutraTip NS4-400
- Mall-Kompaktpumpstation LevaPur-D mit PS-2-LCD-Steuerung
- Mall-Rückstauschleife LevaStop 50
- Mall-Löschwasserbehälter LW 10
- Mall-Filterschacht FS



### Projektdaten

- Bauherr: Eigenbetrieb Kommunale Objektbewirtschaftung und -entwicklung der Hanse- und Universitätsstadt Rostock
- Planung: aib-Bauplanung Nord GmbH, Rostock
- Einbau: Geltmeier & Söhne Tiefbau GmbH, Güstrow
- Ausführung: Dezember 2022

# KASSELWASSER, Kassel

## Projektbericht Abscheideranlagen für Leichtflüssigkeiten



KASSELWASSER, seit 1996 in dieser Form bestehender Eigenbetrieb der Stadt Kassel, ist für die Abwasserbeseitigung, Gewässerunterhaltung und die Wasserversorgung in Kassel und der nördlich an das Stadtgebiet angrenzenden Gemeinde Vellmar zuständig. In einer Halle auf dem Betriebsgelände betreibt das Unternehmen einen Waschplatz für die Reinigung der betriebseigenen Fahrzeuge. Der dort vorhandene Abscheider entsprach nicht mehr den aktuellen technischen Vorgaben und musste ersetzt werden.

Direkt in die Waschfläche in der Halle integriert wurde ein Vorschlammfang, der die größten Bestandteile und Schwimmstoffe zurückhält. Die eigentliche Abscheideranlage, bestehend aus einem Koaleszenzabscheider und einem nachgeschalteten Probennahmeschacht, wurde nicht an der gleichen Stelle wie die Altanlage, sondern näher an der Waschhalle eingebaut. Für eine höhere und dauerhaftere Beständigkeit gegen chemischen und mechanischen Angriff erhielt der Abscheider eine PE-Auskleidung.

### Vorteile auf einen Blick

- + Durch die selbstreinigende, wartungsfreie Koaleszenzeinrichtung kein Austausch des Koaleszenzeinsatzes nötig
- + Keine Verblockung und Verstopfung des Koaleszenzeinsatzes
- + Optimale Abtrennung von Sedimentstoffen

### Anlagenkomponenten

- Vorschlammfang NeutraCon 825 mit Gitterrostabdeckung für 8 t Radlast
- Koaleszenzabscheider Klasse I und Schlammfang NeutraSpin NG 15-3000 mit PE-Auskleidung
- Probennahmeschacht NeutraCheck
- Warn- und Überwachungsanlage NeutraStop OASA
- 2 x Schachtdichtsystem NeutraProof
- Dienstleistungen: Montage Warneinrichtung und Schachtdichtsysteme (mit 5 ½ Jahren Garantie auf Dichtheit des Schachtaufbaus im Bereich NeutraProof)

### Projektdaten

Bauherr: KASSELWASSER  
Eigenbetrieb der Stadt,  
Kassel (Bauleiterin  
Frau Manuela Nickel)

Einbau: Hermanns HTI-Bau  
GmbH & Co. KG, Kassel

Fertigstellung: Juli 2017



# Flughafen Kassel-Calden

## Projektbericht Abscheideranlagen für Leichtflüssigkeiten

Der 1970 eröffnete Regionalflughafen Kassel-Calden wird derzeit zum überregionalen Verkehrslandeplatz ausgebaut. Mit einer Investitionssumme von 150 Millionen € und einer Fläche von 220 ha war der Flughafen 2012 die größte Erdbaustelle Europas. Um die Anforderungen der Sicherheits- und Umweltvorschriften einzuhalten, mussten die komplette Infrastruktur und die entwässerungstechnischen Anlagen neu erstellt werden. Dazu zählt auch das zuverlässige Abscheiden und Rückhalten von anfallenden Leichtflüssigkeiten, die beim Vorfeld Ost und West, beim Tanklager und den Betankungsflächen sowie bei der Feuerwache anfallen.

Mall erhielt den Zuschlag für 26 Abscheideranlagen und eine Pumpstation bei der Feuerwache. Die Ausführung der Abscheideranlagen mit verstopfungs- und wartungsfreier Koaleszenztechnik war vorgegeben, ebenso die verschiedenen Baufeldraster, die beim Einbau genau eingehalten werden mussten. Die Verteilung der Gesamtwassermenge auf die einzelnen Abscheideranlagen musste vorab berechnet und eine Wirtschaftlichkeitsrechnung für die nächsten 15 Jahre erstellt werden.

### Vorteile auf einen Blick

- + Wartungsfreie Koaleszenzeinrichtung
- + Kugeldurchgang von 300 mm
- + Verstopfungsfrei
- + RAL-Gütezeichen 693 Abscheider
- + Kompletter Service aus einer Hand
- + Durchführung der Generalinspektion
- + Ein Ansprechpartner für Inbetriebnahme und Einweisung gewährleisten optimal aufeinander abgestimmte Leistungen

### Anlagenkomponenten

- 26 Koaleszenzabscheider Klasse I NeutraPrim mit integriertem Schlammfang und wartungsfreier Koaleszenztechnik (nach EN 858 und DIN 1999)
- Mall-Doppelpumpstation



### Projektdaten

- Bauherr: Flughafen GmbH Kassel, Caldén  
Planung: Oppermann GmbH, Vellmar  
Einbau: ARGE Bickhardt / Hermanns, Kassel

# Feuerwehrgerätehaus FFW, Vreden

## Projektbericht ABKW-Abscheider



Das Gebäude des Löschzugs Ammeloe der Freiwilligen Feuerwehr Vreden im westlichen Münsterland war zu klein für Geräte und Mannschaft geworden und entsprach nicht mehr den Anforderungen an ein funktionelles Gerätehaus. Nachdem die ursprünglichen Erweiterungspläne nicht umgesetzt werden konnten, entschieden sich Stadt und Feuerwehr für einen Neubau an neuem Standort. Dort entstand innerhalb von zwei Jahren ein modernes Gerätehaus mit über 300 m<sup>2</sup> großer Fahrzeughalle, Umkleiden, Werkstatt und Schulungsraum. Für den vor der Halle geplanten Waschplatz wurde eine Entwässerungslösung benötigt.

Die Waschfläche vor dem Gerätehaus wurde mit dem flüssigkeitsundurchlässigen Ableitflächensystem NeutraDens realisiert. Wird auf der Fläche ein Feuerwehrfahrzeug gewaschen, läuft das verschmutzte Wasser in eine Abscheideranlage, wird dort gereinigt und in den Schmutzwasserkanal geleitet. Wird die Waschfläche nicht genutzt, fließt das anfallende Regenwasser direkt in den Regenwasserkanal. Zur Regelung der Abwasserströme dient ein vorgeschalteter Umlenkschacht. Das auf den Dachflächen anfallende Regenwasser wird in einem unterirdischen Regenspeicher gesammelt und als Löschwasser für die Fahrzeuge verwendet.

### Vorteile auf einen Blick

- + Funktionselemente auch bei gefüllter Anlage von oben einsehbar, herausnehmbar und wiedereinsetzbar
- + Kompakte Bauweise mit geringem Platzbedarf
- + Witterungsunabhängige Verlegung der Elemente
- + Setzen einer Dichtblase ohne Demontage der Einbauteile möglich

### Anlagenkomponenten

- Mall-Regenspeicher B 9100
- Mall-Ableitflächensystem NeutraDens
- Mall-Vorschlammfang NeutraCon 1200
- Mall-Umlenkschacht NeutraSwitch NS 1000-150
- Mall-ABKW-Abscheider NeutraSpin NS 10-5000
- Mall-Probenahmeschacht NeutraCheck 150
- Mall-Warneinrichtung NeutraStop OAC
- Mall-Dienstleistungen: Montage und Inbetriebnahme, Einbau des Überwachungssystems, Generalinspektion, Dichtheitsprüfung



### Projektdaten

Bauherr: Stadt Vreden  
Einbau: Landschaftsbau Vornholt GmbH, Borken  
Ausführung: Februar 2022

# Spedition Trettin, Gelsenkirchen

## Projektbericht Abscheider, Regenwasserbehandlung / -nutzung

Die familiengeführte Spedition Trettin in Gelsenkirchen erweiterte ihre Betriebsflächen um eine Neubaufäche mit Schüttgüterumschlag von insgesamt 8500 m<sup>2</sup>. Ebenfalls neu gebaut wurden dort ein LKW-Tankplatz und ein Waschplatz. Um den umweltrechtlichen Vorgaben der Behörden zu entsprechen und auf den Rangier- und Lagerflächen anfallendes Oberflächenwasser vor Ort nutzen zu können, benötigte das Unternehmen eine Anlage zur Regenwasserbehandlung. Nach der Reinigung soll das Wasser als Löschwasservorrat und für die Flächensprinkleranlage verwendet werden, wo es der Bindung von Stäuben der Schüttgüterboxen dient.

Das Niederschlagswasser der drei Teilflächen fließt jeweils in schwimmergesteuerte Drosselbauwerke mit seitlichem Abschlag, anschließend in Lamellenklärer und weiter zu Vereinigungsschächten. Mit dem so gereinigten Wasser werden die Löschwasserbatterie und die Vorlage der Sprinkleranlage gefüllt. Der Überlauf versickert über die belebte Bodenzone, eine offene Mulde. Die Abscheideranlage dient der Absicherung des Tankplatzes und des LKW-Waschplatzes, bevor das dort anfallende Wasser in den Schmutzwasserkanal abgeleitet wird. Für Wasch- und Tankplatz wurden außerdem flüssigkeitsundurchlässige Flächen mit dem NeutraDens-Baukastensystem errichtet.



### Vorteile auf einen Blick

- + Breite und ganzheitliche Konzeption
- + Begleitung hin zu Planer, Genehmigungsbehörde, Tiefbauer und späterer Wartung – alles aus einer Hand

### Anlagenkomponenten

- Mall-Drosselbauwerk ViaPart AR R T 15, 2 x ViaPart AR R T 30
- Mall-Lamellenklärer ViaTub 18R 38 und 2 x ViaTub 18R 63
- 5 x Mall-Sammelschacht DN 1200
- Schieberschacht
- Mall-Löschwasserbehälter mit 80 m<sup>3</sup> Nutzvolumen (in vier Einzelbehältern)
- Mall-ABKW-Abscheider System B und System A NeutraMax 15-5000
- Mall-Probenahmeschacht NeutraCheck
- Mall-Vorschlammfang NeutraCon
- Mall-Schachtdichtsystem NeutraProof
- Verschiedene Flächen mit dem Mall-Ableitflächensystem NeutraDens
- Wartungsverträge für Abscheider, Drosselbauwerk und Schieberschacht



### Projektdaten

- Bauherr: Fa. Hans-Otto Trettin,  
Gelsenkirchen
- Bauunternehmen: ELS Emscher Lippe  
Straßenbau GmbH,  
Gelsenkirchen
- Fertigstellung: August 2021

# Technische Betriebe, Pfullendorf

## Projektbericht Regenwassernutzung und Abscheider



In Pfullendorf im baden-württembergischen Landkreis Sigmaringen sollte der Betriebshof der Technischen Betriebe der Stadt saniert und erweitert werden. Um künftig das auf den Dachflächen anfallende Regenwasser nutzen zu können, plante die Stadt den Bau einer Anlage zur Regenwassernutzung. Da Waschplatz und betriebseigene Tankstelle nicht mehr dem neuesten Stand der Technik entsprachen, wurde außerdem eine Entwässerungslösung für die beiden Flächen benötigt.

Unter der Hoffläche wurden fünf Regenspeicher aus Stahlbeton mit jeweils 12 m<sup>3</sup> Volumen eingebaut, die das Regenwasser von den Dachflächen sammeln, das anschließend zum Befüllen der beiden städtischen Bewässerungsanhänger dient. Schwimm- und Schwebstoffe werden von einem vorgeschalteten Filterschacht zurückgehalten.

Das Oberflächenwasser von Tank- und Waschfläche fließt zunächst in einen Sammelschacht und von dort in einer gemeinsamen Leitung in den Leichtflüssigkeitsabscheider mit nachgeschaltetem Probenahmeschacht. Nach der Behandlung wird das Wasser in die Abwasserkanalisation eingeleitet. Mall übernahm auch die vor der Inbetriebnahme der beiden Anlagen notwendigen Dienstleistungen.

### Vorteile auf einen Blick

- + Einfacher Einbau und geringer Montageaufwand durch vorgefertigte Bauteile
- + Befahrbarkeit mit SLW 60

### Anlagenkomponenten

#### Regenwassernutzung:

- Mall-Filterschacht FS 30
- Mehrbehälteranlage mit 60 m<sup>3</sup> Nutzvolumen (5 x 12 m<sup>3</sup>)
- Steuerungs- und Pumpentechnik
- Dienstleistungen: Endmontage und Inbetriebnahme

#### Abscheider:

- Mall-Vorschlammfang NeutraCon 2200
- Mall-Abлаufelement NeutraDens
- Mall-Sammelschacht NeutraPool
- Mall-ABKW-Abscheider System A mit integrierter Sedimentationseinrichtung NeutraSpin 20-4000
- Mall-Probenahmeschacht NeutraCheck
- Mall-Warneinrichtung NeutraStop Control
- Dienstleistungen: Generalinspektion, Dichtigkeitsprüfungen, Einweisungen



### Projektdaten

Bauherr: Stadt Pfullendorf  
Planung: Zeichen- und Vermessungsbüro Adelbert Baur, Bingen / Mall GmbH  
Einbau: Peter Gross Bau, NL Pfullendorf  
Ausführung: November 2023

# Regensburger Verkehrsbetriebe

## Projektbericht Abscheideranlage für Leichtflüssigkeiten

Das Stadtwerk Regensburg ist der öffentliche Betreiber des Stadtbusverkehrs in Regensburg. Pro Jahr werden ca. 24,3 Millionen Fahrgäste mit 120 Bussen befördert. Diese werden in der eigenen Werkstatt gewartet, instandgesetzt und gewaschen. Im Untergeschoss der Werkstatt befand sich eine freiaufgestellte Abscheideranlage, die nicht mehr dem aktuellen Stand der Technik und Anforderungen entsprach.

Die alte Anlage wurde durch einen neuen Abscheider ersetzt. Schon mit den Produkten von Mall im Bereich der Waschwasseraufbereitung und Abscheideranlagen durch frühere Projekte auf dem Betriebsgelände vertraut, entschied man sich für eine freiaufgestellte Mall-ABKW-Abscheideranlage NeutraSteel aus Edelstahl. Vertragsbestandteil war, dass der komplette Austausch der Anlage mit Unterstützung der eigenen Mechaniker ausgeführt wird. Durch den reibungslosen Ablauf wurde der Betriebsablauf des Busverkehrs nur kurzfristig unterbrochen.

### Vorteile auf einen Blick

- + Allgemeine bauaufsichtliche Zulassung und Bauartgenehmigung Z-83.8-51
- + Lieferung inkl. Ausführung der Montage, Durchführung Generalinspektion und Inbetriebnahme aus einer Hand
- + Gute Zugänglichkeit zu den Anlagenteilen, wartungsfreundlich
- + Kurze Montagezeit der Anlagenteile und somit nur kurze Betriebsunterbrechung

### Anlagenkomponenten

- Mall-ABKW-Abscheider NeutraSteel NS 10 mit Sedimentationseinrichtung und Volumen von 2.500 l
- Druckluftmembranpumpe
- Mall-Warreinrichtung NeutraStop OAC



© das Stadtwerk Regensburg GmbH



### Projektdaten

Bauherr/Planung: das Stadtwerk Regensburg GmbH  
Fertigstellung: Oktober 2020

# VGP Logistik- und Industriepark Halle (Saale)

## Projektbericht Absperrschacht



Im Industriepark Star Park westlich von Halle, direkt an der A 14, errichtet die Firma VGP einen neuen Logistikpark mit knapp 80.000 m<sup>2</sup> vermietbarer Fläche in drei Hallen, die sich für Logistikdienstleistungen, leichte Produktion und sonstige gewerbliche Aktivitäten eignen. Um zu verhindern, dass im Brandfall Löschwasser aus der Lagerhalle ins öffentliche Kanalnetz gelangt, benötigte der Bauherr einen Absperrschacht, mit dem der Weg in die Kanalisation schnell und sicher verschlossen werden kann.

Im Falle eines Brandes kann es dazu kommen, dass sich Löschwasser aus der Sprinkleranlage mit den in der Halle lagernden Stoffen vermischt. Dazu gibt es eine Übersicht der in der Halle lagernden Gefahrstoffe. Außerhalb der Hallen wurden unter der Logistikfläche im Erdreich zwei Absperrschächte mit elektrischem Antrieb eingebaut. Ein elektrisches Signal sorgt dafür, dass im Havarie- oder Gefährdungsfall der Weg in die Kanalisation durch Absperrn der Rohrleitung verschlossen wird.

### Vorteile auf einen Blick

- + Absperrschacht mit Prüfzeichen Z-74.3-190
- + Kurze Bauzeit
- + Service aus einer Hand von Planung bis Lieferung und Montage der Steuerung
- + Dichtheitsprüfung der Zulaufleitung

### Anlagenkomponenten

- 2 x Mall-Absperrschacht  
NeutraBloc DN 200



### Projektdaten

Bauherr: VGP Industriebau GmbH,  
Düsseldorf

Bauunter-  
nehmen: Umwelttechnik und  
Wasserbau GmbH,  
Niederlass. Halle/Saale

Fertigstellung: Februar 2022

# Kläranlage Trierweiler

## Projektbericht Sicherheitsauffangbecken

Die Kläranlage Trierweiler, westlich von Trier im rheinland-pfälzischen Landkreis Trier-Saarburg gelegen, gehört zu den 14 Anlagen, die vom Abwasserwerk Trier-Land betrieben werden. In Trierweiler wird Polyaluminiumchlorid als Fällmittel eingesetzt, das bisher in kleinen Gebinden angeliefert wurde, die einfach regelmäßig ausgetauscht wurden. Nun werden die Fällmittel jedoch in einem neu errichteten oberirdischen PE-Tank mit integrierter Auffangwanne gelagert. Wenn solche Tanks bei einer Kläranlage eingesetzt werden, muss ein Abfüllplatz vorhanden sein, auf dem das Tankfahrzeug beim Befüllen des PE-Tanks steht. Beim Befüllvorgang eventuell austretendes Fällmittel muss aufgefangen werden.

In der Mitte der Abfüllfläche wurde ein Sicherheitsablaufelement von Mall eingebaut. Von dort fließt bei einer Havarie austretendes Fällmittel in das neben dem Abfüllplatz eingebaute Sicherheitsauffangbecken aus Stahlbeton mit PE-Auskleidung.

### Vorteile auf einen Blick

- + Alles aus einer Hand – Mall betreut das Projekt von der Planung bis zur Endmontage
- + Allgemeine Bauartgenehmigung – somit entfällt die Eignungsfeststellung
- + Innere Oberfläche mit PE-Auskleidung

### Anlagenkomponenten

- Sicherheitsablaufelement (Teil des Mall-Ableitflächensystems NeutraDens)
- Mall-Sicherheitsauffangbecken NeutraSab 2600 mit allgemeiner Bauartzulassung Z-74.3-191



### Projektdaten

Bauherr	Verbandsgemeinde Trier-Land
Planung:	Ingenieurbüro Garth GbR, Bernkastel-Kues
Bauunter- nehmen:	Likusta Umwelttechnik GmbH, Lich
Fertigstellung:	Februar 2022

# Landesamt für Ländliche Entwicklung, Landwirtschaft und Flurneuordnung, Paulinenaue Projektbericht Ableitflächensystem



Das Referat Ackerbau und Grünland des Landesamtes für Ländliche Entwicklung, Landwirtschaft und Flurneuordnung (LELF) hat seinen Sitz in der brandenburgischen Gemeinde Paulinenaue. Zu seinen Aufgaben gehören die Düngemittelkontrolle, der landwirtschaftliche Bodenschutz sowie die Landessortenprüfung. Zur Reinigung der dazu benötigten landwirtschaftlichen Maschinen plante die Behörde den Bau eines eigenen Freiwaschplatzes.

Die wasserundurchlässige Waschfläche wurde mit dem Ableitflächensystem NeutraDens von Mall realisiert. Im Baukastensystem stehen über 20 verschiedene Elemente zur Verfügung, mit denen individuelle Geometrien realisiert werden können. Anfallende wassergefährdende Flüssigkeiten gelangen über Gefälle zunächst in einen Vorschlammfang, der Schwimm- und Schwebstoffe zurückhält. Seine Gitterroste lassen sich für die Entsorgung des Inhalts problemlos abnehmen. Das Abwasser fließt dann in einen Koaleszenzabscheider mit nachgeschaltetem Probennahmeschacht und nach der Behandlung von dort in den Schmutzwasserkanal.

## Vorteile auf einen Blick

- + Anlagenteile mit Zulassung
- + Abscheider NeutraPro:
  - Vier Funktionen in einem Bauwerk
  - Korrosionsbeständige, dauerhaft konzipierte Einbauteile
- + Ableitflächensystem NeutraDens:
  - Witterungsunabhängige Verlegung
  - Kurze Bauzeit – keine Fremdüberwachung der Baustelle und Überprüfung der Druckfestigkeit nach 28 Tagen nötig
  - Kurzfristige Inbetriebnahme (Betonelemente schon nach 2 Tagen befahrbar)

## Anlagenkomponenten

- Vorschlammfang NeutraCon
- Benzinsabscheider Klasse II und Koaleszenzabscheider Klasse I mit Schlammfang NeutraPro 10-2500
- Probennahmeschacht NeutraCheck
- Mall-Ableitflächensystem NeutraDens

## Projektdaten

Bauherr: Landesamt für Ländliche Entwicklung, Landwirtschaft und Flurneuordnung, Paulinenaue  
Planer: Steinbrecher u. Partner Ingenieurgesellschaft mbH, Rathenow  
Ausführung: August 2017



# Autohaus Scheller, Grünstadt

## Projektbericht Waschwasseraufbereitung

Das BMW-Autohaus Scheller hat drei Standorte in Ludwigshafen, Bad Dürkheim und Grünstadt in Rheinland-Pfalz. Die Abscheideranlage der Niederlassung in Grünstadt entsprach nicht mehr der Norm und hatte deshalb die Generalinspektion nicht bestanden. Zunächst sollte die Anlage nur auf den neuesten Stand der Technik gebracht werden; da das Autohaus eine Portalwaschanlage hat, musste nach Anhang 49 der Abwasserverordnung jedoch eine Kreislaufwasserbehandlungsanlage eingebaut werden.

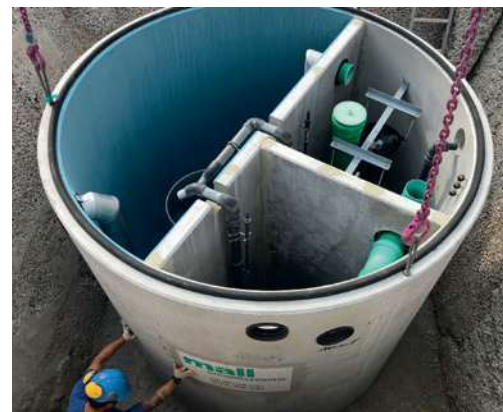
Da in der Anlage des Autohauses täglich maximal 25 Fahrzeuge gewaschen werden, wurde eine Kompaktanlage von Mall eingebaut, die die Funktionsbereiche Vorbehandlung, Behandlung und Betriebswasservorlage in einem Behälter vereint und damit extrem platzsparend ist. Die alte Abscheideranlage wurde stillgelegt, die bestehenden Leitungen wurden an die neue Kreislaufwasserbehandlungsanlage angeschlossen.

### Vorteile auf einen Blick

- + Betreuung des Projekts von der Planung bis zur Endmontage
- + Komplettangebot von Mall inkl. Montage der Anlage und Inbetriebnahme
- + Aufbereitung in nur einem Behälter
- + Flexible Aufstellung der Anlagenteile (Verdichter, Steuerung und oberirdische Betriebswasservorlage) im Technikraum (beengte Platzverhältnisse)

### Anlagenkomponenten

- Mall-Kreislaufwasserbehandlungsanlage NeutraClear C1400 als Kompaktanlage



### Projektdaten

- Bauherr: Klaus Scheller GmbH,  
Bad Dürkheim
- Planung: Ingenieurbüro MBPLAN,  
Ludwigshafen
- Bauunternehmen: Grathwohl Tiefbau GmbH,  
Grünstadt
- Fertigstellung: 2019

# Waschwerk Tuttlingen

## Projektbericht Waschwasseraufbereitung gemäß Anhang 49 der Abwasserverordnung



© Georg Huber



An der Eisenbahnstraße im baden-württembergischen Tuttlingen wurde im Oktober 2015 das „Waschwerk Tuttlingen“ eröffnet. Es bietet neben einer Waschstraße auch elf Staubsaugerplätze zur SB-Fahrzeugreinigung an. Nach Anhang 49 AbwV ist für die maschinelle Fahrzeugwäsche eine Kreislaufführung des Waschwassers vorgeschrieben.

In Tuttlingen wurde eine Wasseraufbereitungsanlage aus monolithischen Stahlbetonbehältern von Mall eingebaut. Außer der oberirdischen Betriebswasservorlage sind alle Behälter im Erdreich verbaut und beanspruchen so keinen Platz im Technikraum. Die Aufbereitung des Wassers erfolgt ohne chemische Zusätze in einem rein mechanisch-biologischen Verfahren. Das gereinigte Waschwasser steht dann in der Betriebswasservorlage für die erneute Nutzung zur Verfügung. Die Anlage im Tuttlinger Waschwerk läuft seit dem 5. Oktober 2015 und hat in den ersten sieben Monaten bereits rund 15.000 Wäschen mit sehr guter Wasserqualität durchgeführt.

### Vorteile auf einen Blick

- + Monolithische Stahlbetonbehälter C35/45 mit typengeprüfter Statik
- + Einfacher, schneller Einbau auf engstem Raum in kürzester Zeit
- + Anlagenteile mit Zulassung
- + Geringer Platzbedarf im Technikraum
- + Optimales Waschergebnis
- + Behördliche Auflagen werden erfüllt
- + Alle Leistungen aus einer Hand: Lieferung, Behälter- und Endmontage, Ausführung der Dichtheitsprüfungen und Übergabe durch Mall

### Anlagenkomponenten

- Waschwasseraufbereitungsanlage NeutraClear
- Oberirdische Betriebswasservorlage
- Leitfähigkeitsmessung und -regelung

### Projektdaten

Bauherr: Waschwerk Tuttlingen –  
Georg Huber e.K.,  
Tuttlingen  
Planung: Gulden GmbH & Co. KG,  
Spaichingen  
Waschtechnik: WashTec AG, Augsburg  
Fertigstellung: Oktober 2015



# Sanierung von Abscheideranlagen

**Mall wartet und inspiziert nicht nur, sondern führt auch komplette Sanierungen durch, um Bestandsanlagen wieder auf den neuesten Stand zu bringen. Sie werden in allen Produktbereichen durchgeführt.**

Das Mall-Service- und Sanierungsangebot umfasst:

- Austausch von Einbauteilen (Mall und Buderus)
- Sanierungen mit PE-Plattenelementen
- Beschichtungsarbeiten zu Reparaturzwecken
- Reparatur von undichten Schachtbauteilen
- Abdichtung im Bereich der Schachtaufbauten mit dauerelastischen Dichtungen nach 4034-1
- Abdichten im Bereich der Schachteinstiege mit dem Schachtdichtsystem NeutraProof
- Montageleistungen mit Tiefbauarbeiten
- Kernbohrung vor Ort
- Ingenieurtechnische Erstberatung und Bestandsaufnahme
- Wiederkehrende Prüfung nach AwSV für Abfüllflächen

## Austausch von Einbauteilen

Bei einigen Altanlagen kommt es vor, dass Einbauteile ausgetauscht werden müssen. Dies kann entweder durch Beschädigung beim Einbau notwendig werden, durch besonders aggressive Medien oder durch ein hohes Alter der Abscheideranlage. Mall bietet den Austausch von Zu- und Ablaufgarnituren sowie von Einbauteilen wie z.B. Koaleszenzelementen etc. der Fabrikate Mall und Buderus an, falls gewünscht auch mit Montage.

## Montage NeutraRepair-Halfliner

Der NeutraRepair-Halfliner ist ein Sanierungssystem aus vorgefertigten PE-Plattenelementen zur Auskleidung von beschädigten Bodenbereichen in Abscheideranlagen. Nach der schnellen Montage kann die Abscheideranlage sofort wieder genutzt werden. Die Auskleidung gewährleistet einen wirksamen Schutz gegen hohen chemischen und mechanischen Angriff. Montagekits für Abscheideranlagen in den Nennweiten DN 1500, DN 2000 und DN 2500 erhältlich, Sondergrößen auf Anfrage.

## Montage NeutraRepair-Completiliner

Der NeutraRepair-Completiliner ist ein Sanierungssystem aus vorgefertigten PE-Plattenelementen zur Auskleidung von beschädigten Boden-, Wand- und Schachtaufbaubereichen in Abscheideranlagen. Nach der schnellen Montage kann die Abscheideranlage sofort wieder genutzt werden. Die Auskleidung gewährleistet einen wirksamen Schutz gegen hohen chemischen und mechanischen Angriff. Sondergeometrien sind auf Anfrage erhältlich.

## Beschichtungsarbeiten zu Reparaturzwecken

Es kommen verschiedene Beschichtungssysteme für Betonflächen zur Verwendung. Insbesondere jedoch die Abscheiderbeschichtung, die den Zustand gemäß allgemeiner bauaufsichtlicher Zulassung widerspiegelt. Geprüft gem. EN 858-1 und BRL 5251 Innenbeschichtung für Leichtflüssigkeiten.

## Reparatur von undichten Schachtbauteilen

Schachtverbindungen werden bei Abscheideranlagen mit dauerelastischen Schachtdichtungen versehen. Teilweise werden diese falsch eingebaut oder fehlen gänzlich. Der Ausbau der Schachtbauteile ist aufgrund der Zeit- und Kostenaufwendungen häufig nicht möglich. Eine nachträgliche Verbesserung der Situation ist nur von innen möglich.



# Daimler AG, Hamburg

## Projektbericht Abscheidersanierung



Im Hamburger Mercedes-Benz Werk werden mit 2.500 Mitarbeitern Antriebs- und Achs-komponenten, Lenksäulen und Komponenten der Abgas-technologie produziert. Auf dem Firmengelände im Süden von Hamburg sollten vier Abscheideranlagen saniert werden, von denen drei Anlagen zur Oberflächenwasser-behandlung und eine Anlage zur Entwässerung einer Hallenfläche dienen. Bei der turnusmäßigen Generalinspektion waren Undichtheiten in den Schachtaufbauten festgestellt worden. Nach der Ausschreibung des Sanierungskonzeptes durch die Firma ZEUS erhielt Mall den Zuschlag für die Sanierung.

Die Schachtaufbauten wurden z.T. neu beschichtet bzw. mit dem Schachtdichtsystem NeutraProof ausgekleidet: Bei diesem System wird eine Kompressionsdichtung in den Schacht eingebracht und durch einen Edelstahl-Spannring angepresst. Weiter wurde ein undichtes Verbindungsrohr zwischen den Abscheidern mittels Kurzliner abgedichtet. In diesem Zuge wurden auch schadhafte vorhandene Einbauteile durch Neuteile (Fabrikat Buderus) ersetzt. Die nach der Sanierung erforderliche Prüfung übernahm anschließend wieder ZEUS.

### Vorteile auf einen Blick

- + Sanierung durch geschulte Mall-Monteur
- + Individuelle Ersatzteilerfertigung sämtlicher Bauteile
- + Komplette Beschaffung von Buderus-Ersatzteilen

### Anlagenkomponenten

- Abscheider:
  - 2 x Buderus Aristos 50-20000,
  - 1 x Dywidag NG 3-650 und Regenklärbecken
- Mall-Schachtdichtsystem NeutraProof



### Projektdaten

- Bauherr: Daimler AG, Hamburg  
Planung: ZEUS Zentrum für Energie-, Umwelt- und Sicherheitstechnik GmbH, Henstedt-Ulzburg  
Fertigstellung: Juli 2017

# Europapark Rust

## Projektbericht Sanierung Fettabscheideranlage

Im Europapark Rust, dem größten Freizeitpark Deutschlands, waren bei der turnusmäßigen Generalinspektion des Fettabscheiders bei der Taverna Mykonos, im Themenbereich Griechenland, Undichtigkeiten und Beschädigungen an der Beschichtung festgestellt worden. Aufgrund der örtlichen Gegebenheiten war es jedoch nicht möglich, die Anlage auszubauen und auszutauschen. Der dort eingebaute Fettabscheider NeutraPact 10-2000 (Baujahr 1999) von Mall sollte deshalb saniert werden.

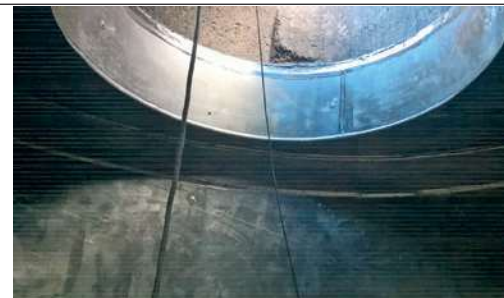
Die Sanierung wurde vor Beginn der Sommersaison durchgeführt und beinhaltete die Auskleidung des gesamten Abscheiders sowie den Austausch der Einbauteile. Zunächst wurden die Zu- und Abläufe für Schlammfang und Fettabscheider demontiert. Wand- und Sohlenbereich des Abscheiders erhielten dann eine komplett neue PE-Auskleidung. Um die PE-Platten in die Öffnung einbringen zu können, wurden sie gewickelt als Sonderanfertigung angeliefert. Zum Schluss erfolgte der Einbau der neuen Edelstahl-Einbauteile. Mall übernahm anschließend auch die vorgeschriebene Generalinspektion des Fettabscheiders.

### Vorteile auf einen Blick

- + Sanierung durch geschulte Mall-Monteure mit entsprechender Fachkunde
- + Beschichtung mechanisch und chemisch hoch belastbar
- + Nach der PE-Auskleidung sofortige Inbetriebnahme möglich
- + Einbauteile mit Zulassung
- + Sanierung konnte in nur drei Tagen komplett abgeschlossen werden

### Anlagenkomponenten

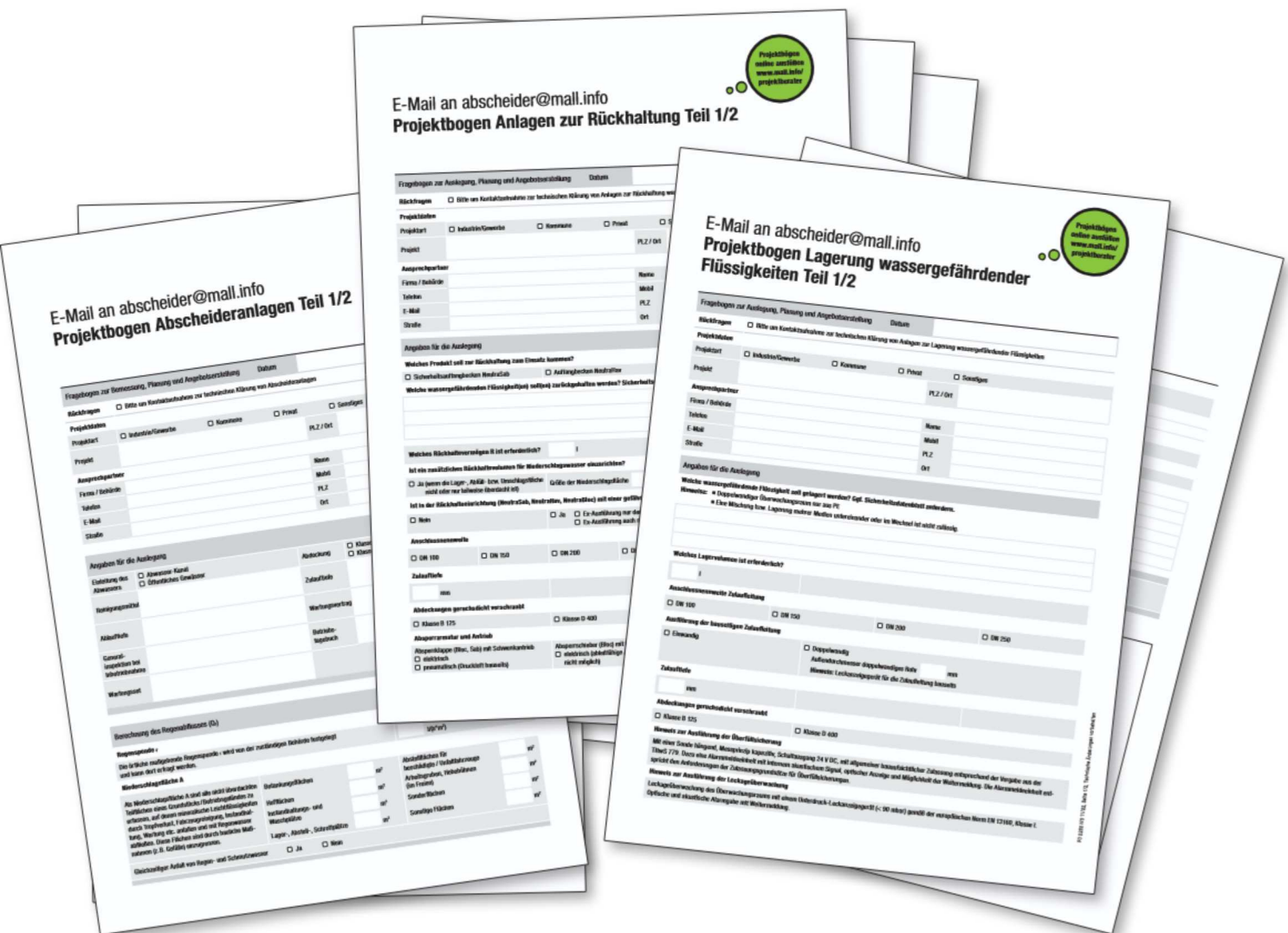
- Sanierung RecaPair (mit PE-Auskleidung)
- Generalinspektion RecaPlus für Abscheideranlagen



### Projektdaten

Bauherr: Europa-Park GmbH &  
Co. Mack KG, Rust  
Fertigstellung: März 2019

# Projektbögen Abscheideranlagen, Rückhaltung und Waschwasseraufbereitung



Unter [www.mall.info/projektberater](http://www.mall.info/projektberater) stehen  
Projektbögen zu Abscheideranlagen, Rückhaltung und  
Waschwasseraufbereitung zur Verfügung.  
Einfach online ausfüllen und an die Experten bei Mall  
schicken – für ein maßgeschneidertes Angebot.

# Mall-Wartungsvertrag RecaCheck

## Ihre Anlage in kompetenten Händen



Ihre Anlage ist nun betriebsbereit. Damit das auch so bleibt, empfehlen wir Ihnen als Hersteller den Abschluss eines Wartungsvertrages. So bleibt Ihre Anlage in qualifizierten Händen und Sie können sicher sein, dass sie jederzeit betriebsicher läuft und Wartungsintervalle eingehalten werden.

Gibt es doch einmal ein Problem, sind über 45 geschulte und qualifizierte Mall-Monteur bundesweit unterwegs, die sich nicht nur mit, sondern auch in den Anlagen bestens auskennen. Ein weiterer Vorteil: Mit Vertragsabschluss verlängert sich die gesetzliche Gewährleistung auf elektronische bzw. elektrotechnische Teile unserer Anlagen um ein weiteres Jahr.

Für den Betrieb von Abscheideranlagen sind die Normen EN 858-2, DIN 1999-100 und -101 zu beachten. Hieraus ergibt sich, dass **Eigenkontrollen und Wartungen durchzuführen** sind.

### Vorteile auf einen Blick

- + Werterhaltung Ihrer Anlage = längere Lebenszeit
- + Verlängerung der gesetzlichen Gewährleistung auf elektronische bzw. elektrotechnische Teile um ein Jahr
- + Über 45 geschulte und qualifizierte Mall-Monteur bundesweit

### Entscheiden Sie sich für Dienstleistungen aus einer Hand:

Einfach Formular ausfüllen und Sie erhalten Ihr maßgeschneidertes Angebot.



# E-Mail an [service@mall.info](mailto:service@mall.info) Anfrage für ein Angebot – Wartungsvertrag



**Kontaktdaten (der verantwortlichen Person, die den Wartungsvertrag bestellt)**  
Bitte Firmenstempel oder ausfüllen. Danke.

Name / Vorname

Firma / Behörde

Straße

PLZ / Ort

Telefon

Fax

E-Mail

Datum / Unterschrift

falls vorhanden: Auftrags-Nr./Lieferdatum des eingebauten Produkts

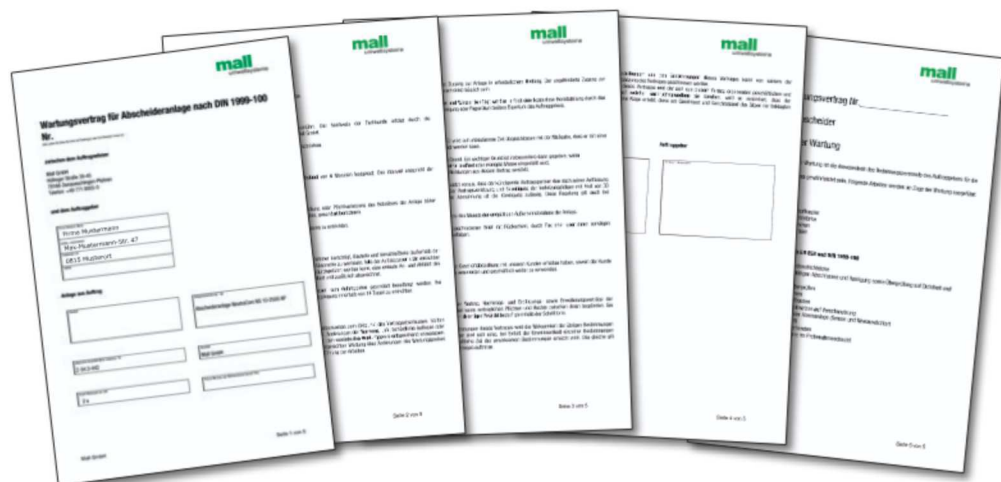
Standort der Anlage

**Wir haben Interesse am Abschluss eines  
Wartungsvertrages für:**

Abscheideranlagen für Leichtflüssigkeiten

Bitte nehmen Sie Kontakt mit mir auf.

Wartungsverträge gibt es auch  
für Mall-Anlagen aus anderen  
Unternehmensbereichen. Weitere  
Informationen finden Sie unter  
[www.mall.info/dienstleistungen](http://www.mall.info/dienstleistungen)



# Begriffserklärungen

---

## **Abwassersatzungen**

Abwassersatzungen werden von den einzelnen Kommunen zur Regelung spezifischer Bedingungen der örtlichen Kanalisation (Kanalnetzbetreiber) vorgehalten. Sie regeln nach Kommunalrecht satzungsrelevante Themenfelder.

## **AbwV**

Abwasserverordnung des Bundes. Regelt die Einleitbedingungen in den Kanal und damit den Stand der Technik, der verwendet werden muss. Im Fall von mineralölhaltigem Abwasser, Anhang 49.

## **aBG**

Die allgemeine Bauartgenehmigung (aBG) regelt Eigenschaften und Funktionen, die sich erst aus dem Zusammenbau einzelner Bauprodukte zu baulichen Anlagen oder Teilen ergeben. Sie ersetzt seit Juli 2017 die allgemeine bauaufsichtliche Zulassung (abZ) für Bauarten und kann nur vom DIBt ausgestellt werden. In dieser neuen Bescheidart werden die Planung, Bemessung und Ausführung von Bauarten geregelt.

## **ABKW**

Anlagen zur Begrenzung von Kohlenwasserstoffen in mineralölhaltigen Abwässern mit Anteilen an Biodiesel, Bioethanol und Ethanol (ABKW-Abscheider)

## **AbwV**

Abwasserverordnung des Bundes. Regelt die Einleitbedingungen in den Kanal und damit den Stand der Technik, der verwendet werden muss. Im Fall von mineralölhaltigem Abwasser, Anhang 49.

## **abZ**

Das Deutsche Institut für Bautechnik (DIBt) erteilt allgemeine bauaufsichtliche Zulassungen (abZ) für Bauprodukte und Bauarten für Bauprodukte im Hinblick auf bautechnische Anforderungen an Bauwerke.

## **AdBlue**

Wässrige Harnstofflösung, Zusatz zu Dieselmotorkraftstoff, der die Rückstände bei der Verbrennung minimiert. AdBlue (ISO 22241/ DIN 70070/AUS32) ist der Markenname für eine wasserklare, synthetisch hergestellte, 32,5-prozentige Lösung von hochreinem Harnstoff in demineralisiertem Wasser, die zur Nachbehandlung von Abgasen in einem SCR-Katalysator benutzt wird. Dabei wird durch selektive, katalytische Reduktion (englisch = selective catalytic reduction, SCR) der Ausstoß von Stickoxiden (NOx) um etwa 90 % (im Stationärbetrieb) reduziert. Die Markenrechte für AdBlue liegen beim Verband der Automobilindustrie (VDA).

## **AU-Anlagen**

Anlagen zum Abfüllen und Umschlagen von wassergefährdenden Stoffen

## **Auftrieb**

Als Auftrieb bezeichnet man eine der Schwerkraft entgegengesetzte Kraftwirkung in Flüssigkeiten oder Gasen. Man unterscheidet den durch Verdrängung des umgebenden Mediums hervorgerufenen, statischen Auftrieb und den durch Umströmung hervorgerufenen, dynamischen Auftrieb.

## **AwSV**

Anlagenverordnung zum Umgang mit wassergefährdenden Stoffen.

## **Bauart**

Struktur von technischen Bauwerken

## **Bauleitplanung**

Regelt spezifische Bedingungen zum Bau und zur Erschließung eines einzelnen Baugebietes. Sie kann Ergänzungen zur Abwassersatzung vornehmen. Nach BauGB (Baugesetzbuch) der Länder sollen Bauleitplanungen alle Vorgaben für ein Bauvorhaben enthalten.

## **Biodiesel**

siehe FAME

## **Bioethanol**

Beimischung zu Ottokraftstoff, bestehend aus Ethanol. Da das Ethanol aus Biomasse gewonnen wird, ist es als Biokraftstoff definiert. Man unterscheidet in unterschiedliche Beimischungen zum Ottokraftstoff: E10 enthält 10 % Ethanol, E 85 enthält 85 % Ethanol.

## **CE-Kennzeichen**

Mit der CE-Kennzeichnung erklärt der Hersteller oder EU-Importeur gemäß EU-Richtlinie 765/2008, „dass das Produkt den geltenden Anforderungen genügt, die in den Harmonisierungsrechtsvorschriften der Gemeinschaft über ihre Anbringung festgelegt sind.“

## **Deutsches Institut für Bautechnik (DIBt)**

Das Deutsche Institut für Bautechnik (DIBt) ist eine gemeinsame Einrichtung des Bundes und der Länder zur einheitlichen Erfüllung bautechnischer Aufgaben auf dem Gebiet des öffentlichen Rechts. Dies sind insbesondere:

- Erteilung europäischer technischer Zulassungen für Bauprodukte und -systeme
- Erteilung allgemeiner bauaufsichtlicher Zulassungen für Bauprodukte und Bauarten
- Anerkennung von Prüf-, Überwachungs- und Zertifizierungsstellen für Aufgaben im Rahmen des Ü-Zeichens und der CE-Kennzeichnung von Bauprodukten
- Bekanntmachung der Bauregellisten A und B und der Liste C für Bauprodukte.

## **Deutsches Institut für Normung e. V. (DIN)**

Das Deutsche Institut für Normung e.V. (kurz DIN) ist die bedeutendste nationale Normungsorganisation in der Bundesrepublik Deutschland. Die unter der Leitung von Arbeitsausschüssen dieser Normungsorganisation erarbeiteten Standards werden als DIN-Normen bezeichnet.

## **Direkteinleiter**

Einleitung von gereinigtem Wasser aus Kanälen in die Vorflut eines Oberflächengewässers.

# Begriffserklärungen

---

## **Dispersion**

Ein Gemenge aus mindestens zwei Stoffen, die sich nicht oder kaum ineinander lösen oder chemisch miteinander verbinden.

## **DWA**

Die Deutsche Vereinigung für Wasserwirtschaft, Abwasser und Abfall (DWA) ist eine Vereinigung für alle übergreifenden Wasserfragen. Sie setzt sich intensiv für die Entwicklung einer sicheren und nachhaltigen Wasserwirtschaft ein.

## **E-Fuel**

Aus vorwiegend elektrischer Energie synthetisierter Kohlenstoff, der zu Kraftstoff verarbeitet wird. Es können sowohl Dieselmotorkraftstoffe als auch Ottomotorkraftstoffe hergestellt werden. Im Fall von Dieselmotorkraftstoffen wird auch von paraffinischen Kraftstoffen mit Markennamen GTL HVO oder C.A.R.E. gesprochen. Im Fall von Ottomotorkraftstoffen wird von Beimengungen von Ethanol oder synthetischem Oxylether gesprochen.

Die Verwendung von paraffinischen Kraftstoffen ist für Endkunden an Tankstellen in 2022 nur als Beimengung erlaubt, nur gewerbliche Kunden können sie bis 100 % verwenden. Im März 2023 wurde beschlossen, die Kraftstoffe auch für die Endkundenverwendung zuzulassen.

## **Emulsionen**

In einer Emulsion liegt ein fein verteiltes Gemisch aus zwei Flüssigkeiten vor, z. B. einer mineralischen Leichtflüssigkeit und Wasser. Eine Emulsion entsteht nur durch starke mechanische Einwirkung auf die ansonsten nicht mischbaren Flüssigkeiten.

## **EU-Bauproduktenverordnung (EU-BauPVO)**

Seit Juli 2013 gilt in der Europäischen Union eine neue Verordnung, die harmonisierte Bedingungen für die Vermarktung von Bauprodukten festlegt.

## **FAME**

Fettsäuremethylester (Biodiesel) ist ein aus pflanzlichen Stoffen gewonnener Dieselmotorkraftstoff, der sich in seiner chemischen Zusammensetzung wesentlich von mineralischem Dieselmotorkraftstoff unterscheidet, jedoch die gleichen Eigenschaften bei der Verbrennung in Motoren aufweist.

## **First Flush**

Erster Abfluss bei einem Regenereignis. Vergleichbar mit dem Spülstoß bei Mischwasserkanalisation (MW). Unterschied zum Spülstoß aus der MW Kanalisation ist, dass der First Flush in der Trennkanalisation nicht aus Ablagerungen der Kanäle besteht, sondern aus den auf den Flächen anfallenden Schmutzstoffen.

## **GET**

Gütegemeinschaft Entwässerungstechnik e.V., die als anerkannte RAL Gütegemeinschaft das RAL Gütezeichen vergibt.

## **Havarie**

Eine Havarie ist eine Betriebsstörung, klassischerweise in Verbindung mit einem Wasserfahrzeug. Im Sinne dieses Buches in Verbindung mit dem Austritt von wassergefährdenden Stoffen.

## **HBV-Anlagen**

Anlagen zum Herstellen, Behandeln und Verwenden von wassergefährdenden Stoffen.

## **HVO (Hydrotreated Vegetable Oil)**

HVO ist ein paraffinischer Dieselmotorkraftstoff, für den bei hoher Temperatur Fette und Öle mit Wasserstoff in Kohlenstoff umgewandelt werden (Hydrierung). Er enthält keine Aromaten und keinen Schwefel, was zu einer sauberen Verbrennung führt. Hydriertes Pflanzenöl ist einer der bekanntesten XTL-Kraftstoffe mit der derzeit höchsten Verfügbarkeit.

## **Indirekt-Einleiter**

Abwasserproduzent, der sein vorgereinigtes Abwasser über ein meist öffentliches Abwasserkanalnetzsystem einer Kläranlage zuführt und somit indirekt in die Gewässer einleitet.

## **Koaleszenz**

Koaleszenz bezeichnet im Allgemeinen das Zusammenfließen kolloidaler Teilchen, z. B. Emulsionströpfchen. Dazu müssen diese zusammentreffen und verschmelzen. Die Oberfläche des gebildeten „Tröpfchens“ ist nun kleiner als die Summe der einzelnen Tröpfchen, es findet also eine Verkleinerung der Oberfläche statt. Die Verkleinerung der Oberfläche führt zu einem geringeren Reibungswiderstand des Tröpfchens, sodass dieses folglich schneller aufsteigt bzw. absinkt als ohne Koaleszenz.

## **LAU-Anlagen**

Anlagen zum Lagern, Abfüllen und Umschlagen.

## **Leistungserklärung**

Für „harmonisierte“ Bauprodukte müssen Hersteller beim Inverkehrbringen eines Bauproduktes eine Leistungserklärung zur Verfügung stellen und zusätzlich die Bauprodukte CE-kennzeichnen. Ermöglicht eine eindeutige Identifikation des Bauproduktes.

## **Monolithisch**

Monolith (griech. monólithos „einheitlicher Stein“ oder wörtlich „Ein-Stein“, aus mono- „einzel-“ und líthos „der Stein“) bedeutet so viel wie „Stein aus einem Guss“. Allgemein bezeichnet man Objekte, die aus einem Stück bestehen, als monolithisch.

## **OGewV**

Oberflächengewässerverordnung. Regelt die Umsetzung der Europäischen Wasserrahmenrichtlinie und legt Grenzwerte für gefährdende Stoffe in Fließgewässern fest.

# Begriffserklärungen

---

## **Pumpstationen**

Schachtbauten mit integrierter Schmutzwasserpumpe zum Pumpen von Schmutzwasser und Regenwasser in eine Druckleitung.

## **RAL**

RAL Deutsches Institut für Gütesicherung und Kennzeichnung e. V. ist die unabhängige Organisation, die RAL Gütezeichen für Produkte und Dienstleistungen anerkennt. Die Grundlagen der Anerkennung sind für jedes Gütezeichen individuell festgelegte Anforderungen. Die Einhaltung der Gütebedingungen wird kontinuierlich von neutralen Prüfstellen, Instituten oder vereidigten Sachverständigen überprüft. RAL ist die Dachorganisation aller Gütegemeinschaften und die unabhängige Institution für Gütesicherungen, die das Gütezeichensystem und den Begriff Gütezeichen gegen Missbrauch schützen soll.

## **RiStWag**

Richtlinien für bautechnische Maßnahmen an Straßen in Wasserschutzgebieten. Für Wasserschutzgebiete gelten besondere Bedingungen. Die RiStWag gibt Baugrundsätze und Dimensionierungswerte für Reinigungsanlagen vor.

## **Sedimentation**

Sedimentierung bzw. Sedimentation ist das Ablagern/Absetzen von Teilchen aus Flüssigkeiten oder Gasen unter dem Einfluss der Schwerkraft und anderen Kräften, wie zum Beispiel der Zentrifugalkraft („Fliehkraft“) in einer Zentrifuge. Bildet sich zuunterst eine Schicht von Schwebstoffen, so nennt man diesen Bodensatz Sediment.

## **Siphon**

S-förmige Biegung oder ständig getauchter Leitungsabschnitt als Geruchsverschluss von Wasser- oder Abwasserleitungen

## **Synthetische Kraftstoffe**

Kraftstoffe, bei denen die Kohlenstoffe durch chemische Synthese (z.B. Fischer-Tropsch-Prozess) hergestellt werden. Sie können sowohl mineralischen Ursprungs sein als auch aus regenerativen Quellen stammen.

## **Tenside**

Waschaktive Substanzen, die die Oberflächenspannung einer Flüssigkeit oder die Grenzflächenspannung zwischen zwei Phasen herabsetzen und die Bildung von Dispersionen ermöglichen oder unterstützen bzw. als Lösungsvermittler wirken.

## **Überhöhung**

Das als Überhöhung bezeichnete Maß eines Abscheiders bezeichnet die Oberkante der Abdeckung (Erdoberfläche) und muss ausreichend hoch gegenüber dem maßgebenden Niveau der zu entwässernden Fläche angeordnet sein.

## **UVV**

Unfallverhütungsvorschriften

## **Ü-Zeichen**

Das Übereinstimmungszeichen kennzeichnet Bauprodukte, die den maßgeblichen technischen Regeln, der bauaufsichtlichen Zulassung, dem bauaufsichtlichen Prüfzeugnis oder der Zustimmung im Einzelfall entsprechen. Es wird inzwischen weitgehend, jedoch noch nicht vollständig, durch die europaweit gültige CE-Kennzeichnung ersetzt.

## **WHG**

Das Wasserhaushaltsgesetz (WHG) bildet den Hauptteil des deutschen Wasserrechts. Es ist in der Fassung vom 31. Juli 2009 ein Gesetz in der konkurrierenden Gesetzgebungskompetenz des Bundes. Das WHG enthält Bestimmungen über den Schutz und die Nutzung von Oberflächengewässern und des Grundwassers, außerdem Vorschriften über den Ausbau von Gewässern und die wasserwirtschaftliche Planung sowie den Hochwasserschutz.

# Literaturhinweise

## Literaturhinweise

- DIN EN 858-1: Abscheideranlagen für Leichtflüssigkeiten (z.B. Öl und Benzin) Bau, Funktions- und Prüfgrundsätze, Kennzeichnung und Güteüberwachung
- DIN EN 858-2: Abscheideranlagen für Leichtflüssigkeiten (z.B. Öl und Benzin)
- DIN 1999-100, Abscheideranlagen für Leichtflüssigkeiten Teil 100: Anforderungen für die Anwendung von Abscheideranlagen nach DIN EN 858-1 und DIN EN 858-2
- DIN 1999-101: Zusätzliche Anforderungen an Abscheideranlagen nach DIN EN 858-1, DIN EN 858-2 und DIN 1999-100 für Leichtflüssigkeiten mit Anteilen von Biodiesel bzw. Fettsäure-Methylester
- DIN 1986-100: Entwässerungsanlagen für Gebäude und Grundstücke; Zusätzliche Bestimmungen zu DIN EN 752 und DIN EN 12056
- DIN V 4034-1: Schächte aus Beton-, Stahl-faserbeton- und Stahlbetonfertigteilen für Abwasserleitungen und -kanäle Typ 1 und Typ 2 Teil 1: Anforderungen, Prüfungen und Bewertungen der Konformität
- DIN EN 124: Aufsätze und Abdeckungen für Verkehrsflächen; Baugrundsätze, Typprüfungen, Kennzeichnung
- DWA-M 167 Teil 1-5: Abscheider und Rückstausicherungsanlagen bei der Grundstücksentwässerung; Einbau und Betrieb.
- DWA-A 779: TRwS – Technische Regel wassergefährdender Stoffe (TRwS) – Allgemeine Technische Regelungen
- ATV-DVWK-A 781: Technische Regel wassergefährdender Stoffe (TRwS) – Tankstellen für Kraftfahrzeuge
- DWA-A 781-2: Technische Regel wassergefährdender Stoffe (TRwS) – Tankstellen für Kraftfahrzeuge, Teil 2: Betankung von Kraftfahrzeugen mit wässriger Harnstofflösung
- DWA-A 781-3: Technische Regel wassergefährdender Stoffe (TRwS) – Tankstellen für Kraftfahrzeuge, Teil 3: Betankung von Kraftfahrzeugen mit Mischungen aus Ethanol und Ottokraftstoff (Oktober 2008)
- DWA-A 785 Technische Regel wassergefährdender Stoffe (TRwS) Bestimmung des Rückhaltevermögens bis zum Wirksamwerden geeigneter Sicherheitsvorkehrungen – R1 – Juli 2009
- DWA-A 782: TRwS – Technische Regel wassergefährdender Stoffe (TRwS) – Tankstellen für Schienenfahrzeuge
- DWA-M 771: TRwS – Abwasser aus der Fahrzeuginstandhaltung und -pflege
- TRBF 40 Technische Regel brennbare Flüssigkeiten
- Unfallverhütungsvorschrift „Abwassertechnische Anlagen“ (GUV-V C 5)
- Verordnung über Anforderungen an das Einleiten von Abwasser in Gewässer (Abwasserverordnung – AbwV) mit Anhang 49 vom 17.06.04
- DIN EN 476-1 Allgemeine Anforderungen an Bauteile für Abwasserleitungen und -kanäle; Deutsche Fassung EN 476:2011
- DIN EN 1610 Verlegung und Prüfung von Abwasserleitungen und -kanälen
- DIN EN 1917 Einstiegs- und Kontrollschächte aus Beton, Stahlfaserbeton und Stahlbeton

# Mall mit eigenem YouTube-Kanal: Umweltschutz in Bild und Ton



Im Internet finden Sie unter [www.mall.info/unternehmen/mall-tv](http://www.mall.info/unternehmen/mall-tv) exklusive Produktfilme und Animationen zu allen Mall-Produkten. Hier können Sie sich auf einfachste Weise über Themen wie z.B. Einbau, Produktionsablauf, Expertenmeinungen oder das Unternehmen informieren.



© Artur Marciniak | Fotolia

## Animationen:

- Koaleszenzabscheider NeutraSpin
- Benzin- und Koaleszenzabscheider NeutraPro
- Kreislaufwasserbehandlungsanlage NeutraClear
- Rückstauschutz nach Abscheidern
- Sicherheitsauffangbecken NeutraSab
- Animation Umlenkschacht NeutraSwitch

## Filme:

- Einbau eines Mall-Abscheiders
- Herstellung eines Mall-Abscheiders
- Abscheider mit PE-Auskleidung
- Prüf- und Entwicklungszentrum für Abscheideranlagen
- Montage des Schachtdichtsystems NeutraProof
- Montage einer Warneinrichtung NeutraStop System OASA
- Fehlermeldung an der Warneinrichtung NeutraStop OAC und OASA
- Sensorströme an der Warneinrichtung NeutraStop OAC

## Aktuell:

### Funktionsweise des Umlenkschachts NeutraSwitch

Der Umlenkschacht NeutraSwitch dient zur Umlenkung und getrennten Ableitung von unterschiedlich belasteten Abwässern zu zwei unterschiedlichen Abwasserbehandlungsanlagen oder Einleitstellen. In einem Havariefall besteht die Möglichkeit zur Rückhaltung von wassergefährdenden Flüssigkeiten in der Rohrleitung (AU-Anlagen) oder Einleitung dieser Flüssigkeiten in ein nachgeschaltetes Auffangbecken NeutraHav.

## Außerdem bei Mall-TV:

### Erklärvideos zu den häufigsten Fragen – Fehlermeldung an der Steuerung?

Die häufigsten Kundenfragen und Fehlermeldungen im Zusammenhang mit den selbsttätigen Warneinrichtungen NeutraStop OAC sowie dem Vorgängermodell NeutraStop OASA haben wir in kurzen Videos zusammengefasst. Sie zeigen, was zu tun ist, wenn das Anzeigergerät „Fehler“ anzeigt, die grüne und rote Leuchtdiode blinken oder die interne Hupe ertönt. Oder erklären, in welchen Bereichen die jeweiligen Grund- und Datenströme liegen sollten, in Abhängigkeit von den am Anzeigergerät angeschlossenen Sensoren.

## Teilen, posten und profilieren

Wir sind auch in Foren und Communitys vertreten. So geht Informieren ganz leicht – folgen Sie uns ganz einfach auf Facebook, Xing oder Instagram. Und für alle, die mehr wissen wollen, steht viel Material unter [www.mall.info](http://www.mall.info) bereit.

## Mall Online-Foren und Communitys:



# Mall-Planerhandbücher Expertenwissen mit Projektbeispielen



Aktuelles per E-Mail

## Mall-aktuell

- Fachtagungen
- Messen
- Projektberichte
- Neue Produkte
- Normen und Richtlinien



Besuchen Sie uns online!



Die Planerhandbücher aus dem  
Hause Mall bieten:

- Anwendungsbeispiele
- Detaillierte Projektbögen,  
auf deren Grundlage die Experten  
bei Mall auf Wunsch die richtige  
Anlagenauslegung ermitteln
- Rechtliche Hinweise und Baugrund-  
sätze für die Anlagenplanung
- Begriffserklärungen
- Literaturhinweise

 **Mall GmbH**  
Hüfinger Straße 39-45  
78166 Donaueschingen  
Tel. +49 771 8005-0  
[info@mall.info](mailto:info@mall.info)  
[www.mall.info](http://www.mall.info)

**Mall GmbH**  
Grünweg 3  
77716 Haslach i. K.  
Tel. +49 7832 9757-0

**Mall GmbH**  
Industriestraße 2  
76275 Ettlingen  
Tel. +49 7243 5923-0

**Mall GmbH**  
Roßlauer Straße 70  
06869 Coswig (Anhalt)  
Tel. +49 34903 500-0

**Mall GmbH**  
Oststraße 7  
48301 Nottuln  
Tel. +49 2502 22890-0

**Mall GmbH**  
Hertzstraße 18  
48653 Coesfeld  
Tel. +49 2502 22890-0

 **Mall GmbH Austria**  
Bahnhofstraße 11  
4481 Asten  
Tel. +43 7224 22372-0  
[info@mall-umweltsysteme.at](mailto:info@mall-umweltsysteme.at)  
[www.mall-umweltsysteme.at](http://www.mall-umweltsysteme.at)

**Mall GmbH Austria**  
Wiener Straße 12  
4300 St. Valentin  
Tel. +43 7224 22372-0

 **Mall AG**  
Zürichstrasse 46  
8303 Bassersdorf  
Tel. +41 43 266 13 00  
[info@mall.ch](mailto:info@mall.ch)  
[www.mall.ch](http://www.mall.ch)