

Neutra-Fettabscheideranlagen für pflanzliche und tierische Fette nach DIN EN 1825 und DIN 4040-100

Regenwasser-
bewirtschaftung

Abscheider

Kläranlagen

Pumpen- und
Anlagentechnik

Neue Energien



Gewässerschutz mit Neutra-Abscheideranlagen



Über sieben Jahrzehnte hat sich die Mall-Gruppe mit ihrem umfangreichen Programm zu einem der bedeutendsten Spezialanbieter mit verfahrenstechnischem Know-how für die Regenwasserbewirtschaftung, Leichtflüssigkeitsabscheider, Fettabscheider, Wasseraufbereitung, Rückhaltesysteme nach AwSV und Kläranlagen entwickelt.

Die Mall GmbH ist Hersteller von Abwasserbehandlungsanlagen der Marke Neutra. Diese Anlagen trennen mineralische Leichtflüssigkeiten oder pflanzliche und tierische Fette aus dem Abwasser, bereiten Waschwasser zur Kreislaufführung an Fahrzeugwaschanlagen auf oder es sind Komponenten zur Verwendung in Anlagen zum Lagern, Abfüllen und Umschlagen wassergefährdender Flüssigkeiten.

Die Neutra-Anlagen von Mall sind zur Indirekteinleitung in die öffentliche Kanalisation als sogenannte Abwasservorbehandlungsanlagen bestimmt und zugelassen. Sie werden aus dauerhaftem Stahlbeton hergestellt, unterliegen den strengen Anforderungen der neuen Normengeneration DIN EN 206 und EC 2 (DIN EN 1992-1-1) und ken-

nen deshalb keine Qualitätsschwankungen. Sie erfüllen deshalb die Anforderungen der Indirekteinleitung und können im beschleunigten Verfahren von der zuständigen Behörde genehmigt werden.

Für Fettabscheider gelten die Normen DIN EN 1825 Teil 1 und 2 sowie DIN 4040-100.

Zur Sicherstellung der Qualität der Produkte wird nicht nur der Maßstab angelegt, der sich aus gültigen Normen, Regeln und Zulassungen ergibt, sondern darüber hinaus sind die Produkte aus Stahlbeton mit dem RAL-Gütezeichen RAL-GZ 693 zertifiziert.

Mall ist Mitglied im GET-Verband und produziert nach dessen Qualitätsrichtlinien, die über den Mindestanforderungen der Norm liegen.

Produktübersicht

Bezeichnung	Nenngrößen NS	Schlammfanginhalt in Litern
Schlammfang NeutraSed F	passend vor NS 2 – 30	200 – 6000
Fettabscheider NeutraSept	2 – 30	
Fettabscheider mit integriertem Schlammfang NeutraTip	2 – 30	200 – 5000 integriert
Kompaktfettabscheideranlage NeutraLux mit Hebeanlage	2 – 20	200 – 4000 integriert
Fettabscheider mit integriertem Schlammfang NeutraRho Terra	2 – 10	200 – 1000 integriert
Fettabscheider zur Freiaufstellung NeutraRho	2 – 10	200 – 1000 integriert
Fettabscheider zur Freiaufstellung NeutraRho Smart mit Absaugvorrichtung	2 – 10	200 – 1000 integriert
Probenahme- und Übergabeschacht NeutraCheck plus Rückstauschleife	DN 150 – DN 250	
Stärkeabscheider NeutraKar	0,5 – 6	
Kompaktpumpstation LevaPur-D EX		
Warneinrichtung NeutraStop Anzeigergerät mit Sensor zur Meldung bei Erreichen der maximalen Fettschichtdicke		
Miet-Fettabscheideranlage NeutraRent-F		

Inhaltsverzeichnis



© Okea | Fotolia



© Rade Lukovic | Fotolia

Neutra-Fettabscheideranlagen	2 – 26
Gewässerschutz mit Neutra-Abscheideranlagen	2
Beratung und Planung	4
Unterstützung rund um die Uhr	5
Fachschriftenreihe Ökologie Aktuell	6
Die Mall-Umwelt-Info	7
Dienstleistungen bei Mall	8
Funktion Neutra-Fettabscheideranlagen	10
Komponenten und Funktionen / Hinweise zu CE-Kennzeichnung und Leistungserklärung	11
Technische Regeln, Normen und Gesetze	12
RAL und Gütegemeinschaft GET	13
Bemessung	14
Mall-Bemessungs-Software MBS-Online	15
Hinweise für die Planung – Baugrundsätze für Fettabscheideranlagen	16
Be- und Entlüftung bei Fettabscheidern	17
Fettabscheideranlagen aus Stahlbeton für den Erdeinbau	19
NeutraTip und NeutraSept – Fettabscheideranlagen für den Erdeinbau	21
NeutraLux – Kompaktfettabscheideranlage für den Erdeinbau	22
Probenahmeschacht NeutraCheck	23
Ausstattungsoptionen	24
Rückstauschutz nach Fettabscheideranlagen mit Kompaktpumpstation LevaPur	25
Sicherung vor Rückstau in der Grundstücksentwässerung	26
Fettabscheider mit Gütezeichen	27
Fettabscheider und Schlammfang zur Freiaufstellung	28
Einbau und Betrieb von Fettabscheidern	29
Dienstleistungen: Eigenkontrolle, Wartung und Generalinspektion	30
Zubehör	31
Miet-Fettabscheideranlage NeutraRent-F	32
Anwendungsbeispiele	33 – 36
Fettabscheideranlage Küchenbetrieb	33
Fettabscheideranlage Schlachthof oder Metzgerei (mit vergrößertem Schlammfang)	34
Fettabscheideranlage mit Abwasserhebeanlage und Rückstauschleife	35
Stärkeabscheider NeutraKar für den Erdeinbau	36
Projektberichte	37 – 40
Alfred Ritter GmbH, Waldenbuch – Abscheideranlagen für Fette	37
Partyservice Kunzmann, Ettlingen – Fettabscheider und Pumpstation	38
McDonald's, Deutschland – Abscheideranlagen für Fette	39
W. Brandenburg GmbH & Co. KG, Timmendorfer Strand – Fettabscheider	40
Fanatec Arena, Landshut – Kompaktfettabscheideranlage	41
Bürgerhaus, Senden – Fettabscheider zur Freiaufstellung	42
Europapark Rust – Sanierung Fettabscheider	43
REWE-Markt, Fulda-Ihringshausen – Mobiler Fettabscheider und Neuanlage	44
Anhang	45 – 47
Mall mit eigenem YouTube-Kanal – Umweltschutz in Bild und Ton	45
Mall-Wartungsvertrag ReCaCheck	46
Projektbogen	48
Begriffserklärungen	50

Beratung und Planung



Elke Kunzelmann,
Thüringen



Kai-Roger Hohmeier,
Nordrhein-Westfalen Süd



Felix Schmid,
Württemberg Nord



Dienstleistungen aus einer Hand

Mall ist der zuverlässige Begleiter für den gesamten Lebenszyklus einer Anlage. Von der kompetenten Beratung während der ersten Projektphase bis hin zur Lieferung von Ersatzteilen bietet Mall in allen Geschäftsbereichen die komplette Abwicklung aller anfallenden Dienstleistungen an. Das bedeutet Sicherheit und eine wirtschaftliche Gesamtlösung.

Das Mall-Außendienstteam

Mall bietet eine Vor-Ort-Beratung und Planung durch sein Außendienstteam, das aus 25 Mitarbeiterinnen und Mitarbeitern und größtenteils aus Ingenieuren besteht. Auf der Basis Ihrer Vorgaben werden im Team Lösungen entwickelt und Pro-

jekte von der Situationsanalyse vor Ort über Tests im Labor und der Fertigung bis hin zum Einbau und zur Endabnahme begleitet. Die Unterstützung von Architekten und Planern gehört genauso selbstverständlich zur Arbeit unserer technischen Berater. Mall hilft auch bei der Bereitstellung der kompletten bautechnischen Unterlagen mit Zeichnungsservice, Baugesuchen, Bauanzeigen sowie notwendigen Nachweisen und Zulassungen.

Experten-Suche im Internet

Geben Sie Ihre PLZ ein und finden Sie unter 25 Fachberatern im Außendienst den Experten von Mall in Ihrer Region. Starten Sie jetzt die Suche auf unserer Internet-Seite unter www.mall.info/ansprechpartner



www.mall.info – Unterstützung rund um die Uhr

Start Presse Karriere Lieferanten De mall umweltsysteme

Einsatzbereiche **Produkte** Dienstleistungen Downloads Unternehmen Kontakt

Start > Produkte > Abscheideranlagen > Fettabscheider CE DIN EN 1825-1 > NeutralLux - Kompaktfettabscheideranlage

Kompaktfettabscheideranlage: Vier Funktionen in einem Bauwerk integriert - NeutralLux nach DIN EN 1825 und DIN 4040-100

Kompaktfettabscheider NeutralLux

Vorteile auf einen Blick

- Vier Funktionen in einem Bauwerk
- Güteüberwachte Fertigbauweise aus lugenlosem Stahlbeton, typengeprüfte Statik
- Werkseitige PE-Auskleidung
- Ausführung der Pumpen in Ex-Schutz
- Platzsparende, kurze Bauzeit
- Anschlussfertige Auslieferung

Downloads

Prospekte	Ausschreibungstexte	Technische Daten	Technische Zeichnungen
Einbau und Wartung	Projektberichte	Bemessung	Leistungserklärungen
Checklisten - Serviceeinsatz	Umwelt-Info		

[Produktinformation NeutralLux](#) PDF (374 KB)
[GET-Kompakt-Info Nr. 79 - 02/2022 - Warum Sie Fettabscheider gegen Rückstau sichern sollten](#) PDF (715 KB)

Im Internet unter www.mall.info stellen wir Ihnen alles zur Verfügung, was Ihnen in den verschiedenen Phasen Ihres Projekts hilfreich sein kann:

- Technische Daten
- Ausschreibungstexte
- Bemessungsprogramme
- Einbau- und Betriebsanleitungen
- Projektberichte
- Technische Zeichnungen
- Bilder und Grafiken
- Animationen und Filme
- Prüfberichte
- Zulassungen
- Leistungserklärungen
- Prüfzeugnisse
- Standsicherheitsnachweis
- Gütezeichen

Webcodes

Zum Schnelleinstieg geben Sie einfach den jeweils beim Produkt abgedruckten Webcode auf der Startseite von www.mall.info in das vorgesehene Feld ein.

Webcode **M3610**

Mall Online-Foren und Communities



Mall-TV-Tipp



Produktfilme und Animationen online:
www.mall.info/unternehmen/mall-tv

Mall-aktuell – Jetzt gratis abonnieren!

Wenn Sie möchten, versorgen wir Sie regelmäßig per E-Mail-Newsletter mit Informationen zu neuen Produkten, aktuellen Marktentwicklungen und interessanten Projekten rund um die Mall-Produktpalette. Anmeldung unter www.mall.info/mall-aktuell

Der Mall-Projektberater

Individuelle Unterstützung für Ihr Projekt
www.mall.info/projektberater
Senden Sie Ihre Projektdaten an unsere Experten.

Fachschriftenreihe Ökologie Aktuell

Ratgeber aus der Praxis für die Praxis

Die Fachschriftenreihe „Ökologie Aktuell“ gibt es schon seit 1993. Unabhängige Autoren stellen die aktuellen Richtlinien und Entwicklungen in den Bereichen Regenwasser und Abwasser vor.



Für Planungsbüros, Kommunen, Handwerk und Wohnungswirtschaft
3. erweiterte Auflage 2023, 36 Seiten
Preis EUR 15,00
inkl. MwSt. zzgl. Porto,
ISBN 978-3-00-060966-4

Ratgeber Überflutungs- und Rückstauschutz

Der Klimawandel verschärft Risikoszenarien für Immobilienbesitzer. Neben Hitze, Dürre und Sturm legen insbesondere Starkregenereignisse an Häufigkeit und Intensität zu. Massive Niederschlagsmengen in kurzer Zeit fluten Grundstücke, schädigen Gebäude, vernichten Inventar. Und das gleich auf zweierlei Weise: durch Überflutung einerseits, per Rückstau aus überlasteter Kanalisation andererseits.

Beidem widmet sich dieser Ratgeber. Der Kreis jener, die persönlich betroffen oder fachlich mit der Thematik befasst sind, umfasst Eigentümer von Grundstücken und Gebäuden einerseits, Mitarbeiter und Entscheider in Architektur- und Ingenieurbüros, Entwässerungsbetrieben, kommunaler Verwaltung, Handwerksfirmen sowie Wohnungswirtschaft andererseits. Ihnen allen entfalten die Autoren klar und praxisbezogen das

gesamte fachliche Spektrum der Überflutungs- und Rückstauthematik. Kompetente Entscheidungs- und Handlungsfähigkeit zu vermitteln, ist das Ziel dieser Publikation.

Der Ratgeber spannt daher einen umfassenden Themenbogen. Einleitend ordnet er das Starkregenphänomen in den geoklimatischen und geopolitischen Kontext des Klimawandels ein. Dann führen Experten in die fachlichen Details, erklären, aufgrund welcher ursächlichen Zusammenhänge sich Überflutungs- und Rückstaulagen aufbauen, beschreiben die Möglichkeiten für technischen und baulichen Schutz, diskutieren das Spektrum versicherungsseitiger Aspekte und bringen Übersicht ins Geflecht anzuwendender Normen. Abrundend rät die Broschüre zu besonderer Vorsicht in besonderen Lagen und macht schlussendlich mit drei typischen Anwendungsbeispielen Schutzmaßnahmen ganz konkret.



Für Kommunen und Planungsbüros
10. Auflage 2024, 36 Seiten
Preis EUR 20,00
inkl. MwSt. zzgl. Porto,
ISBN 978-3-9803502-2-8
Verfügbar ab Mai 2024!

Ratgeber Regenwasser

Diese Broschüre ist ein Ratgeber für Kommunen und Planungsbüros. Sie erscheint 2024 in der 10. Auflage, traditionell im zweijährigen Turnus zur Weltleitmesse für Umwelttechnologien IFAT in München. Zwölf Themen der Regenwasserbewirtschaftung werden von ausgewählten Gast-Autoren/-Autorinnen aus Deutschland, Österreich und der Schweiz auf je einer Doppelseite erörtert. Gegenüber der vorigen Auflage sind zwei der zwölf Personen neu im Autorenteam, die übrigen zehn haben ihre Beiträge aktualisiert. Im Anhang werden alle mit ihrer Kurzvita, Adresse und Literaturempfehlung vorgestellt.

Die Bedeutung des Regenwassers hat sich enorm gesteigert – als Element einer Stadthydrologie, die zunehmend den natürlichen Wasserkreislauf, die lokale Wasserbilanz und das Stadtklima in den

Fokus nimmt. Die Aspekte Rückhalten, Nutzen, Verdunsten, Versickern und Behandeln bilden die so genannte Regenwasserbewirtschaftung ab. Bei der ersten Auflage 2005 standen lediglich Nutzen und Versickern im Mittelpunkt. Mittlerweile sind alle diese Aspekte in der öffentlichen Diskussion angekommen, spielen in der Siedlungswirtschaft eine Rolle und bestimmen daher auch die Themen dieser Broschüre.

Im Vordergrund dieser Publikation steht die Behandlung von Oberflächenabflüssen in Siedlungsgebieten, die das Ziel hat, Einträge von Problemstoffen in das Grundwasser und die Oberflächengewässer zu vermeiden. Empfehlenswerte Verfahren und Prüfmethode, die den Stand der Technik in Deutschland, Österreich und in der Schweiz auszugswise abbilden, sind verfügbar und werden beschrieben.

Zu bestellen unter:
info@mall.info

Die Mall-Umwelt-Info

Aktuelle Umweltthemen verständlich aufbereitet

Rückstausicherung bei Leichtflüssigkeitsabscheidern, Fettabscheidern und im Rahmen des anlagenbezogenen Gewässerschutzes Entwässerungsanlagen sind wesentlicher Bestandteil der modernen Infrastruktur – und sind grundsätzlich rückstausicher zu betreiben. Dies betrifft alle Teile der Grundstücksentwässerung für Abwasservorbehandlungsanlagen oder Anlagen des vorbeugenden Gewässerschutzes wie z. B. Abscheideranlagen, Fettabscheider oder Auffang- und Rückhalteeinrichtungen nach der Verordnung über Anlagen zum Umgang mit wassergefährdenden Stoffen (AwSV). Für einen ordnungsge-

mäßen Betrieb müssen öffentliche Kanalisation und Grundstücksentwässerung zusammenwirken, denn Schäden durch Überflutungen aus oberflächlich abfließendem Regenwasser oder durch Rückstau vom Kanal sind die häufigsten Ursachen für versicherungsrechtliche Schadensfälle. Bei Überflutungen durch oberflächlich abfließendes Regenwasser von öffentlichen Erschließungsanlagen ist die Öffentliche Hand in der Pflicht, aber bei Schäden durch Rückstauhaften private Eigentümer von Liegenschaften vollumfänglich, und zwar auch im gewerblichen Bereich, wo das Gefährdungspotenzial für die Umwelt erheblich sein kann.



Anlagen zur Begrenzung von Kohlenwasserstoffen in mineralöhlhaltigen Abwässern mit Anteilen an Biodiesel, Bioheizöl und Ethanol (ABKW-Abscheider)

Am 10. April 2020 haben die allgemeinen bauaufsichtlicher Zulassungen für Leichtflüssigkeitsabscheider und Fettabscheider aller Hersteller ihre Gültigkeit verloren. Als Folge des EuGH-Urteils vom 16.10.2014 werden für Produkte, die eine CE-Kennzeichnung auf Grundlage der EU-Bauproduktenverordnung tragen, auch keine allgemeinen bauaufsichtlichen Zulassungen mehr erteilt. Abscheideranlagen für Leichtflüssigkeiten betreffen das Baurecht und das Wasserrecht, die in Deutschland zum größten Teil durch die Bundesländer geregelt sind. Die bisherigen Zulassungen

des DIBt hatten beide Rechtsbereiche berücksichtigt. Dadurch, dass die zentrale Regelung entfällt, werden für diese Produkte nach harmonisierter europäischer Norm Einzelfallprüfungen und Einzelgenehmigungen erforderlich. Hierfür können abgelaufene Zulassungen als eine Erkenntnisquelle herangezogen werden, sie sind aber nicht mehr maßgebend.

Bei Mall gibt es deshalb künftig zwei Produktreihen: Die „Anlagen zur Begrenzung von Kohlenwasserstoffen in mineralöhlhaltigen Abwässern mit Anteilen an Biodiesel, Bioheizöl und Ethanol“, kurz „ABKW-Abscheider“ mit allgemeiner bauaufsichtlicher Zulassung und allgemeiner Bauartgenehmigung sowie die Abscheider für Leichtflüssigkeiten nach DIN EN 858-1 mit CE-Kennzeichnung und Leistungs-



Fettabscheideranlagen nach DIN EN 1825-1 mit CE-Kennzeichnung

Abscheideranlagen für Fette zur Trennung von Fetten und Ölen pflanzlichen und tierischen Ursprungs vom Abwasser fallen in den Anwen-

dungsbereich der harmonisierten europäischen Norm DIN EN 1825-1. Sie müssen mit dem CE-Zeichen gekennzeichnet sein und vom Hersteller ist eine Leistungserklärung im Sinne der Bauproduktenverordnung zur Verfügung zu stellen.



Alle Ausgaben unter:
www.mall.info/unternehmen/umwelt-info

Von der Planung bis zur Wartung – Dienstleistungen werden bei Mall groß geschrieben



Mall und sein technisches Beraterteam begleiten Ihr Projekt von der ersten Planung bis zur endgültigen Realisierung. Stahlbetonbehälter „von der Stange“ sind dabei ebenso selbstverständlich wie ausgefeilte Sonderlösungen, auch in schwierigem Gelände. Ausgehend von Ihren individuellen Anforderungen erstellen wir spezifische, detaillierte und aussagekräftige Angebote, die wir anschließend gemeinsam mit Ihnen umsetzen. Auch wenn die Anlage längst läuft: Mall bleibt Ihr kompetenter Partner. Für turnusmäßige Wartungen und Inspektionen genauso wie für Reparaturen und Sanierungen von Bestandsanlagen.

Mall unterteilt den Unternehmensbereich Dienstleistungen in:

- Service – Neuanlagen
- Service – Anlagen im Bestand
- Planerunterstützung

Service – Neuanlagen

Projektplanung

Für jedes Projekt entwickeln wir auf Basis der Kundenvorgabe individuelle Systemlösungen. Bei Bedarf beraten wir direkt auf der Baustelle. Detaillierte Lösungsvorschläge mit Berechnungen und CAD-Zeichnungen gehören zum Service von Mall.

Lieferung und Einbau

Mall unterstützt bei der Bauabwicklung. Die vorgefertigten Produkte aus hochwertigem Stahlbeton werden von unserem Lieferfahrzeug bis 10 Tonnen direkt in die Baugrube abgesetzt. In der Regel wird unter der Regie des Bauunternehmers die Schachtanlage mit dem Ladekran des Mall-Lkw versetzt. Auf Wunsch stellt Mall einen Richtmeister oder ein ganzes Montageteam zur Verfügung.

Montage und Inbetriebnahme

Die Mall-Service-Teams übernehmen die Montage der Betonbauteile auf der Baustelle. Diese bezieht sich auf die Stahlbetonbehälter in Rund-, Oval- oder Rechteckbauweise oder die mehrteiligen Behälter mit D 4000 oder 5600. Durch die schnelle Montage der Fertigteile verkürzen sich die Bauzeiten deutlich, und es kann wertvolle Zeit und Geld gespart werden. Bei den technisch hochwertigen Produkten bietet Mall auch eine Inbetriebnahme der Technikkomponenten an.

Einweisung vor Ort

Nach der Inbetriebnahme erhält der Betreiber eine Einweisung durch fachkundiges Mall-Servicepersonal.

RecaPlus – Generalinspektionen

Abscheideranlagen müssen nach Fertigstellung einer Generalinspektion nach DIN 1999-100 und DIN 4040-100 unterzogen werden, die dann alle 5 Jahre durchzuführen ist. Die Mall-Monteur führen die Generalinspektion komplett durch.

RecaFit – Dichtheitsprüfungen

Abwasseranlagen müssen nach DIN 1986-100 bis Unterkante Schachtabdeckung dicht sein. Mall prüft alle Schachtbauwerke der Grundstücksentwässerung auf diese Anforderung. Dies bezieht sich nicht nur auf Abscheideranlagen, sondern auch auf die anderen Mall-Produkte, wie z. B. Pumpstationen oder Anlagen zur Wasseraufbereitung. Bei allen Mall-Anlagen sind sowohl Dichtheitsprüfungen als auch das Setzen der Dichtblasen ohne Demontage der Einbauteile möglich. Ein Einstieg in die Anlage ist in der Regel nicht erforderlich.



SCC-Schein der Berufsgenossenschaft der Bauwirtschaft (Unterweisung zur Sicherheit auf Baustellen)

Service – Anlagen im Bestand

RecaPair – Sanierung

Mall führt Bestandsprüfungen an bestehenden Abwasseranlagen durch und erstellt einen Prüfbericht über den Zustand der Anlage. Falls bei diesen Prüfungen Mängel auftreten, erfolgt eine Reparatur der Anlage oder ggf. auf Wunsch eine komplette Sanierung durch das Mall-Service-Team.

RecaPlus – Generalinspektionen und RecaFit – Dichtheitsprüfungen

werden bei Anlagen im Bestand analog dem Service bei Neuanlagen durchgeführt.

RecaCheck – Wartungen

Grundvoraussetzung für den zuverlässigen und störungsfreien Betrieb einer Klär-, Abscheider- oder Regenwasseranlage bzw. eines Pelletspeichers ist eine regelmäßige Inspektion und Wartung. Hierzu wird mit dem Betreiber ein Wartungsvertrag abgeschlossen (siehe S. 46).

RecaPart – Ersatzteilverkauf

Mall liefert Ersatzteile für Mall-Produkte oder auch für Fremdfabrikate, z. B. Buderus. Innerhalb weniger Tage erhalten die Kunden die Ersatzteile für Abscheider, Kleinkläranlagen und andere Mall-Produkte.

Planerunterstützung

Planungsunterstützung vor Ort

Mall bietet bundesweit Beratungen vor Ort an. 25 Fachberater stehen Ingenieuren, Architekten, Behörden und dem ausführenden Handwerk mit einer qualifizierten Beratung zur Verfügung.

Zulassungen, Nachweise, Zertifikate

Mall ist im Bereich der Produktentwicklung und Qualität eines der führenden Unternehmen in Deutschland. So hat eine Vielzahl unserer Produkte eine Zulassung beim DiBt und erfüllt die geforderten Normen und Richtlinien. Die Mitarbeiter der Mall-Service-Teams sind top ausgebildet und werden regelmäßig auf die neusten Ansprüche des Umweltschutzes fortgebildet.

Projektberater / Bemessungsprogramme

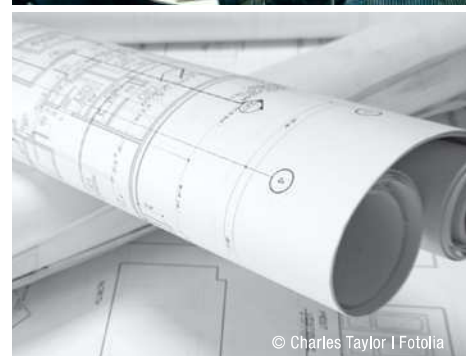
Auf der www.mall.info stehen online ein Projektberater und für einige Produkte auch Dimensionierungsprogramme zur Verfügung. So kann die Nenngröße eines Abscheiders oder das Volumen eines Regenspeichers direkt berechnet werden. Durch den Projektberater haben Sie nach Eingabe der Projektdaten die Möglichkeit, eine individuelle Auslegung Ihres Bauvorhabens zu erhalten.

Technische Zeichnungen

Auf Wunsch stellen wir Ihnen individuelle, objektangepasste technische Zeichnungen im pdf-Format zur Verfügung. Zeichnungen sind auch im dwg-Format erhältlich.

Fachtagungen, Sachkundelehrgänge und Schulungen

Mall organisiert jährlich über 80 Veranstaltungen in verschiedenen Regionen Deutschlands. Hierzu werden Vertreter aus Industrie, Gewerbe, Behörden sowie Fachplaner und das ausführende Handwerk eingeladen. Themenschwerpunkte bei den Fachtagungen ist die Regenwasserbewirtschaftung und der Gewässerschutz für WHG/LAU-Flächen. Die Sachkundelehrgänge beziehen sich nur auf Abscheider. Baunternehmen haben die Möglichkeit, in den Mall-Werken an Bauleiterseminaren teilzunehmen.



© Charles Taylor | Fotolia

Funktion Neutra-Fettabscheideranlagen



Fettabscheideranlagen funktionieren rein physikalisch nach dem Schwerkraftprinzip. Die Anlagen bestehen aus einem Schlammfang, einem Fettabscheider und einer Probenahmearrichtung. In der Anlage verringert sich die Fließgeschwindigkeit des Abwassers. Dabei sedimentieren die Sink- und Feststoffe (Essensreste) zu Boden und setzen sich im Schlammfang ab. Fett schwimmt aufgrund seiner im Vergleich zu Wasser geringeren Dichte auf, sammelt sich auf der Oberfläche und kann entnommen werden. Behandeltes Abwasser fließt über die Probenahmearrichtung in den Abwasserkanal.

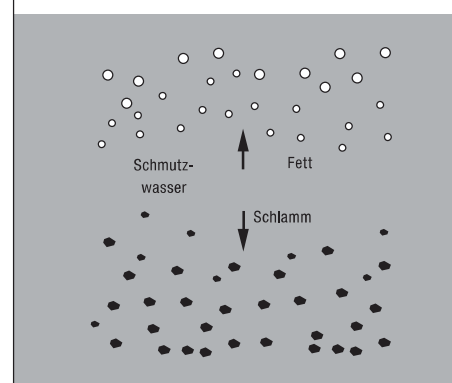
Fettabscheider werden vorzugsweise außerhalb von Gebäuden ins Erdreich eingebaut, und zwar in der Nähe der Anfallstelle des Schmutzwassers, an einer Stelle, die für Entsorgungsfahrzeuge leicht zu erreichen ist. Frei aufgestellte Fettabscheideranlagen müssen in frostfreien und belüfteten Räumen stehen. Sehr viele Einbausituationen von Fettabscheidern können von Rückstau aus dem Kanal betroffen sein. Dann kann Schmutzwasser mit unangenehmen Folgen in den Fettabscheider gelangen. Deshalb müssen Fettabscheider, deren Ruhewasserspiegel unterhalb der Rückstauenebene liegt, oft über eine Rückstausicherung mittels Hebeanlage entwässert werden. Siehe dazu auch Seite 23. Der Einbau von Fettabscheidern ist anzeigepflichtig. Für Fettabscheideranlagen ist eine ausreichende Durchlüftung erforderlich. Mobil aufgestellte Fettabscheideranlagen sind nur für fliegende Bauten wie mobile Verkaufsstände oder auf Festen zugelassen.

Die Aufstellung von Fettabscheideranlagen in Räumen, in denen Speisen zubereitet werden, ist aus hygienischen Gründen nicht zugelassen. Die Berechnung der Nenngröße (NS) einer Fettabscheideranlage richtet sich nach der Menge des anfallenden Schmutzwassers (Q_s) und Faktoren, die sich aus der Abwassertemperatur, der Dichte der abzuscheidenden Fette und dem Einfluss von Spül- und Reinigungsmitteln ergeben.

Fettabscheider für verschiedene Anforderungen

Neutra-Fettabscheideranlagen werden aus Stahlbeton mit normgerechter Beschichtung oder PE-Auskleidung hergestellt. Daneben werden von Mall auch Anlagen nach individuellen Erfordernissen in Einzelanfertigung gebaut. Für den Erdbau stehen bei herkömmlichem Betrieb NeutraTip mit integriertem Schlammfang, NeutraLux mit integriertem Schlammfang und integrierter Hebeanlage sowie NeutraSept als getrennte Anlage zur Verfügung.

Funktionsweise einer Fettabscheideranlage



Komponenten und Funktionen

Hinweise zu CE-Kennzeichnung und Leistungserklärung

Komponenten und Funktionen

Anlagen zur Fettabscheidung setzen sich aus den folgenden Komponenten zusammen:

■ Neutra-Schlammfang

Schwere Schmutzstoffe setzen sich im Schlammfang ab.

■ Neutra-Fettabscheider

Fette schwimmen auf und bleiben aufgrund ihrer geringeren Dichte an der Oberfläche und bilden dort die abgeschiedene Fettschicht. Die Funktionselemente können je nach Anforderung voneinander getrennt als Einzelbauwerke oder in einem Bauwerk zusammengefasst sein.

■ Neutra-Probenahmeschacht für den Erdeinbau

Zur Entnahme einer repräsentativen Abwasserprobe aus dem fließenden Abwasserstrom. Probenahmeschächte können gleichzeitig als Übergabe- und Inspektionsschacht für die Kanalisation verwendet werden.

■ Neutra-Probenahmeeinrichtung für die Freiaufstellung

In einem separaten Behälter hinter dem Fettabscheider angeordnet.

■ Warneinrichtung NeutraStop

Anzeigegerät mit Sensor zur Meldung bei Erreichen der maximalen Fettschichtdicke

■ Optionen

- Absaugvorrichtung zur Entsorgung der Inhalte
- Automatische Fettabscheider-Innenreinigung
- Automatische Füllereinrichtung
- Kompaktpumpstation LevaPur mit Rückstauschleife LevaStop
- PE-Auskleidung



© mattilda | Fotolia



© Irochka | Fotolia

Hinweise zu CE-Kennzeichnung und Leistungserklärung

Abscheideranlagen für Fette zur Abscheidung von Fetten und Ölen pflanzlichen und tierischen Ursprungs fallen in den Geltungsbereich der harmonisierten europäischen Norm DIN EN 1825-1. Sie müssen mit der CE-Kennzeichnung versehen sein; darüber hinaus muss vom Hersteller eine Leistungserklärung im Sinne der Bauproduktenverordnung – Verordnung (EU) Nr. 305/2011 zur Verfügung gestellt werden.

Infolge der Umsetzung des Urteils des Europäischen Gerichtshofs (EuGH-Urteil C-100/13) vom 16.10.2014 werden für Produkte, die eine CE-Kennzeichnung auf Grundlage der EU-Bauproduktenverordnung tragen, keine allgemeinen bauaufsichtlichen Zulassungen mehr erteilt. Die bauordnungsrechtlichen Vorschriften wurden grundlegend novelliert und Regelungen zu Abscheideranlagen für Fette in die Muster-Verwaltungsvorschrift Technische Baubestimmungen (MVV TB) Abschnitt B 4 aufgenommen. Diese sind auch für die Einhaltung wasserrechtlicher Anforderungen von Bedeutung. Die in der MVV TB genannten Regelungen betreffen auch die Anforderungen an die Standsicherheit sowie Anforderungen an die Verwendung. Hier verweist die Vorschrift B4 2/3 der MVV TB auf fast alle Abschnitte der DIN 4040-100. Für die Einhaltung und die damit verbundene

Erteilung von Genehmigungen / Erlaubnissen für Abwasserbehandlungsanlagen sind die betreffenden Behörden der Länder zuständig.

Für die Erlangung dieser Genehmigung / Erlaubnis stellt Ihnen Mall einen Nachweis der Konformität nach DIN EN 1825-1:2004/AC:2006, Tabelle ZA.1 zur Verfügung.

Dieser enthält:

- Allgemeine Beschreibung der Anlage und vorgesehener Anwendungsbereich
- Leistungserklärung in Verbindung mit den Angaben von DIN EN 1825-1, Anhang ZA
- Prüfbericht über die Wirksamkeit der Anlage, ausgestellt von einem unabhängigen Institut
- Nachweis der Tragfähigkeit und Gebrauchstauglichkeit auf der Grundlage von DIN 19901:2012-12 durch eine Typenstatik (Stand sicherheitsnachweis) bei vorgesehenem Erdeinbau
- Technische Zeichnungen und Erläuterungen, aus denen die Funktion der Anlage hervorgeht

Für die Festlegung der Bestimmungen für Planung, Bemessung, Einbau, Betrieb und Wartung werden die Regelungen von DIN EN 1825-2 und DIN 4040-100 herangezogen.

CE

Technische Regeln, Normen und Gesetze

Fette und Öle pflanzlichen und tierischen Ursprungs und deren Abbauprodukte bewirken eine hohe zusätzliche Belastung für die Kanalisation und Abwasserreinigung. Rohre können leicht verstopfen, Betonkorrosion und unangenehme Gerüche können entstehen und der Betrieb von Kläranlagen wird beeinträchtigt. Deshalb ist der Einbau von Fettabscheidern zur Fettabtrennung vom Abwasser zum Schutz von Entwässerungssystemen erforderlich. Die Anforderungen an Fettabscheideranlagen und die Grundlagen zur Bemessung sind in verschiedenen Normen und Gesetzen geregelt.

Gesetz zur Ordnung des Wasserhaushalts

(Wasserhaushaltsgesetz – WHG)

§ 58 WHG

Einleiten von Abwasser in öffentliche Abwasseranlagen

(2) Eine Genehmigung für eine Indirekteinleitung darf nur erteilt werden, wenn

1. die nach der Abwasserverordnung in ihrer jeweils geltenden Fassung für die Einleitung maßgebenden Anforderungen einschließlich der allgemeinen Anforderungen eingehalten werden,
2. die Erfüllung der Anforderungen an die Direkteinleitung nicht gefährdet wird und
3. Abwasseranlagen oder sonstige Einrichtungen errichtet und betrieben werden, die erforderlich sind, um die Einhaltung der Anforderungen nach den Nummern 1 und 2 sicherzustellen.

Muster-Verwaltungsvorschrift Technische Baubestimmungen (MVV TB)

In den Technischen Baubestimmungen der Länder stehen ergänzende Regelungen zu den in der harmonisierten Norm getroffenen Festlegungen. Die bauordnungsrechtlichen Vorschriften wurden grundlegend novelliert und Regelungen zu Abscheideranlagen für Fette in die Muster-Verwaltungsvorschrift Technische Baubestimmungen (MVV TB) Abschnitt 4 aufgenommen. Diese sind auch für die Einhaltung wasserrechtlicher Anforderungen von Bedeutung.

Abwassersatzungen

Gesetzliche Anforderungen für Fettabscheider ergeben sich in der Regel aus den kommunalen Satzungen der Kanalnetzbetreiber. Dort sind die vor Ort geltenden Regelungen zur Erfordernis und zum Betrieb von Fettabscheideranlagen festgelegt.

Grundstücksentwässerung DIN 1986-100 Entwässerungsanlagen für Gebäude und Grundstücke – Teil 100: Bestimmungen in Verbindung mit DIN EN 752 und DIN EN 12056, Mai 2008

9.2.2 Abscheideranlagen für Fette

In Betrieben, in denen fetthaltiges Abwasser anfällt, sind Abscheideranlagen für Fette nach DIN EN 1825-1, DIN EN 1825-2 und DIN 4040-100 einzubauen und zu betreiben. Für jeden eingebauten Fettabscheider muss die Entleerung und Reinigung ungehindert möglich sein. Gegebenenfalls sind für die Entleerung bzw. Reinigung Saugleitungen von mindestens 50 mm lichter Weite anzuordnen. Die Saugleitung muss geruchsdicht verschließbar sein.

13 Schutz gegen Rückstau

13.1.2 Ablaufstellen für Schmutzwasser

Ablaufstellen für Schmutzwasser, deren Wasserspiegel im Geruchverschluss unterhalb der Rückstauenebene liegt, sind durch automatisch arbeitende Abwasserhebeanlagen mit Rückstauschleife nach DIN EN 12056-4 gegen Rückstau aus dem Abwasserkanal zu sichern.

DIN EN 1825-1: Abscheideranlagen für Fette – Teil 1:

Bau-, Funktions- und Prüfgrundsätze, Kennzeichnung und Güteüberwachung; Deutsche Fassung EN 1825-1:2004

DIN EN 1825-2: Abscheideranlagen für Fette – Teil 2:

Wahl der Nenngröße, Einbau, Betrieb und Wartung; Deutsche Fassung EN 1825-2:2002

DIN 4040-100: Abscheideranlagen für Fette – Teil 100:

Anforderungen an die Anwendung von Abscheideranlagen nach DIN EN 1825-1 und DIN EN 1825-2

Merkblatt DWA-M 167-3

Abscheider und Rückstausicherungsanlagen in der Grundstücksentwässerung: Einbau, Betrieb, Wartung und Kontrolle; Teil 3 Abscheideranlagen für Fette und Abscheideranlagen für Stärke.

Merkblatt DWA-M 760

Fetthaltiges Abwasser

RAL und Gütegemeinschaft GET

Gütesicherung Entwässerungstechnik

Durch das Zusammenwachsen Europas sowie der weltweiten Märkte wurde mit Übernahme europäischer und internationaler Normen auch das deutsche Regelwerk verändert. Die bewährten hohen Qualitätsanforderungen an Bauprodukte (z. B. Entwässerungsprodukte), wie sie in deutschen Normen festgelegt sind (bzw. waren), lassen sich in internationalen Normen nicht immer durchsetzen. Damit jedoch der praxisbewährte hohe Qualitätsstandard im Bereich der Entwässerungstechnik gesichert und weiterentwickelt wird, hat sich der Fachverband GET zum Ziel gesetzt, hohe Qualitätsstandards als Basis für hohe Sicherheit bei Planung, Einbau, Genehmigung und Verwendung auch zukünftig zu gewährleisten.

Die RAL-Produktzertifizierung ist freiwillig und geht über die allgemeinen Regelsetzungen hinaus. Ein Produkt mit RAL-Gütezeichen ist ein eindeutiger Qualitätsnachweis und stellt für kommunale Entscheider, Architekten, Fachplaner, Handwerker, Bauträger und Bauherren eine echte und rechtssichere Entscheidungshilfe dar. Die RAL-Gütezeichen stehen für ein hervorragendes und anerkanntes Gütesicherungssystem.

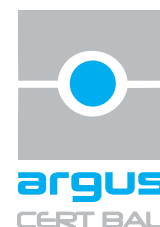
Qualitätsmerkmale GET / Mall

- Typprüfung der Produkte durch neutrale Stelle
- Fremdüberwachung der Produktionsprozesse
- Standsicherheitsnachweise
- Qualitätsmerkmale gemäß Güterichtlinien
- Laufende Aktualisierung des technischen Standes der Produkte
- Fremdüberwachung der Typprüfung und nationalen Zulassungen
- Eigen- und Fremdkontrolle der Produktion
- Geprüfte Typenstatik für die Verkehrslastgruppe E4 (Schwerlastwagen) nach DIN 19901
- Mall-Abscheideranlagen sind mit dem RAL-Gütezeichen 693 ausgezeichnet

Die Anlagenhersteller der GET verpflichten sich im Rahmen der Gütesicherung RAL-GZ 963, die jeweils geltenden behördlichen Anforderungen lückenlos einzuhalten, alle erforderlichen Nachweise zu führen und die entsprechenden Unterlagen bereitzustellen. Sie unterwerfen sich zusätzlich einer unabhängigen Fremdüberwachung. Achten Sie auf das RAL-Gütezeichen! Fettabscheideranlagen mit RAL-GZ 963 erfüllen alle bisher vorausgesetzten technischen Anforderungen und ein über die Norm hinausgehendes Qualitätsniveau.

Vorteile der RAL-Gütesicherung

- + Festlegung zusätzlicher Qualitätskriterien für Produkte der Entwässerungstechnik, die über die normativen Regelungen hinausgehen
- + Typprüfung der Produkte durch neutrale Stelle
- + Standsicherheitsnachweise
- + Eigenüberwachungen der Fertigung und Fertigungskontrollen
- + Fremdüberwachung der Produkte und Produktionsprozesse
- + Stetige und regelmäßige Überwachung auf Einhaltung der RAL-Gütebestimmungen durch eine anerkannte, neutrale Stelle
- + Überwachungsberichte, die die Einhaltung dieser erhöhten Anforderungen dokumentieren
- + Laufende Aktualisierung des technischen und regulativen Stands



Bemessung

Auch zur Planung eines Betriebes gehören die Berechnung der Nenngröße und die Festlegung des Schlammfangvolumens der Fettabscheideranlage. Damit Sie wissen, welche Anlage für die betrieblichen Abläufe die richtige ist, wird diese nach den Normen DIN EN 1825-2 und DIN 4040-100 nach Art und Menge des zu behandelnden Schmutzwassers und Schlammanfalls bemessen.

Berechnung der Nenngröße

Die Nenngröße ist ein dimensionsloser Wert, der die Größe und die entsprechende Leistung des Abscheiders bestimmt. Sie ist nach Art und Menge des zu behandelnden Schmutzwassers nach der Formel $NS = Q_S \times f_d \times f_t \times f_r$ zu bestimmen.

Hierbei sind zu berücksichtigen:

Q_S : maximaler Schmutzwasserabfluss in l/s

f_d : Dichte der maßgebenden Fette und Öle

f_t : erhöhte Temperatur im Zufluss

f_r : Einfluss von Spül- und Reinigungsmitteln

Der maximale Schmutzwasserabfluss wird anhand der Messung des Spitzenschmutzwasserabflusses in Liter/Sekunde

oder

der Art der gewerblichen Küche oder des

Fleischverarbeitungsbetriebs

oder

der Auswahl der Schmutzwasser verursachenden Einrichtungen ermittelt.

Zusätzlich sind für die Berechnung der Nenngröße die Werte der drei Faktoten f_d , f_t und f_r mit Hilfe der Norm DIN EN 1825-2 zu ermitteln und in die Formel einzusetzen.

Bemessung des Schlammfangvolumens

In der Regel ist das Füllvolumen des Schlammfangs mit mindestens dem 100-fachen Zahlenwert der Nenngröße in l zu bemessen.

In Schlachthöfen und ähnlichen Betrieben ist das Füllvolumen des Schlammfangs mit mindestens dem 200-fachen Zahlenwert der Nenngröße in l zu bemessen.

Abscheideranlagen für Fette, denen Schmutzwasser mit rasch faulenden Sinkstoffen zugeleitet wird, z. B. Schmutzwasser der Fischindustrie, ist kein Schlammfang vorzuschalten, damit ein Anfaulen des Schmutzwassers vermieden wird.

Grobe Stoffe sind in diesem Fall durch einen vorgeschalteten Siebkorb oder eine Siebanlage zurückzuhalten.

Bemessungsprogramm

Um die Bemessung schnell und einfach durchzuführen, stellt Ihnen Mall im Internet unter www.mall.info ein Bemessungsprogramm zur Verfügung, oder Sie nutzen den „Neutra-Bemessungsbogen DIN EN 1825-2 / DIN 4040-100 zur Ermittlung der Nenngröße einer Abscheideranlage für organische Fette und Öle“, den wir Ihnen gerne zusenden. Bei Fragen zur Planung und technischen Umsetzung sind die Experten bei Mall gerne persönlich behilflich.

Anwendungsgrenzen für Abscheideranlagen

Hohe Drücke, hohe Temperaturen, emulgierende Chemikalien wie Kaltreiniger und starke Verwirbelungen begünstigen die Bildung von dauerhaften Verbindungen von Wasser und Fetten, sogenannten stabilen Emulsionen. Daher ist beim Einsatz von Fettabscheidern die Abwassertemperatur auf 60 °C zu begrenzen. Die Geräteeinstellung von HD-Geräten sollte 60 bar und 60 °C nicht überschreiten.

Emulsionen lassen sich nur mit großem Aufwand durch den Einsatz von Emulsionstrennanlagen und Spaltpmitteln trennen und reinigen. Durch die Beschaffung und Entsorgung entstehen hohe Kosten. Hier sollte die Planung bereits bei der Konzeptionierung der Betriebsabläufe einsetzen. Betriebliche Maßnahmen können die Notwendigkeit von Emulsionstrennanlagen vermeiden.

Der Einsatz von biologisch aktiven „Selbstentsorgungs“-Mitteln ist nicht statthaft, weil hier feste Abfälle in flüssige umgewandelt werden.

Wasch-, Spül-, Reinigungs- und Desinfektionsmittel im Abwasser dürfen keine stabilen Emulsionen bilden. Spül- und Reinigungsmittel sollten kein Chlor enthalten.



Projektbogen
auf S. 44

Abscheideranlagen für Fette einfach online bemessen

Mall-Bemessungs-Software MBS-Online

Zur Bemessung der richtigen Nenngröße von Abscheideranlagen für Fette bietet Mall unter www.mall.info/bemessung ein kostenloses Online-Bemessungsprogramm an.

Fettabscheider

- Auslegung von Abscheidern für Fette nach DIN EN 1825
- Festlegung der Nenngröße und des Schlammfingehaltes anhand der Eigenschaften des Schmutzwassers und der Betriebsarten
- Auswahl diverser Optionen wie Abdeckung, Absaugvorrichtung, Innenreinigung, Hebeanlage beziehungsweise Zusatzoptionen
- Produktvorschlag mit Weiterleitung zu den Produktinformationen

The screenshot shows the 'Abscheideranlage für Fette' (Fat Separator) configuration window. It includes a 'Systemelement' section with 'Elementtyp' and 'Name' (FA2). Below are four tabs: 'Geometrie & Verbindungen', 'Schmutzwasserabfluss', 'Bemessung', and 'Ausstattung'. The 'Bemessung' tab is active, showing 'Abscheiderart für den Erdbau' with radio buttons for 'SF + P' (selected) and 'SFPH'. 'Zu-/Ablauf' (Inlet/Outlet) is set to 'Zulauf' with 'Zulauftiefe [mm]' at 1150 and 'Abtauftiefe [mm]' at 1200. 'Abdeckung' (Cover) has radio buttons for 'Klasse B 125' and 'Klasse D 400' (selected), and 'lose aufgelegt' and 'geruchsdicht verschraubt' (selected). 'Ausstattung' (Equipment) includes checkboxes for 'Ausführung mit PE-Auskleidung', 'Absaugvorrichtung', 'Automatische Innenreinigung', 'Automatische Füllereinrichtung', and 'Abwasserhebeanlage erforderlich'. 'Wartung/Betrieb' (Maintenance/Operation) has checkboxes for 'Generalinspektion bei Inbetriebnahme' and 'Betriebsstagesbuch'. 'Gewählter Produkttyp' (Selected Product Type) is 'NeutraTip'. 'Webseite mit Produkt-Informationen' (Website with Product Information) is <https://www.mall.info/produkte/abscheideranlagen/fettabscheider-ce-din-en-1825-1>. 'Empfohlenes Produkt' (Recommended Product) is 'Tip 10-1000'. 'Sonstiges' (Other) is empty. 'Fertig' (Done) and 'Abbruch' (Cancel) buttons are at the bottom right.

Umfangreiche Planungs-Software – kostenlos verfügbar

Als Spezialanbieter für Anlagen zur Regenwasserbewirtschaftung, von Abscheidern für Leichtflüssigkeiten und Fette und Sammel-einrichtungen für wassergefährdende Stoffe, insbesondere im Bereich Silagelagerung, stellt Mall mit der Bemessungs-Software MBS-Online ein umfassendes Werkzeug zur Bemessung und Beurteilung der unterschiedlichen Anlagenkomponenten zur Verfügung.

Einzelne und weniger komplexe Bemessungsaufgaben werden schnell und unkompliziert auf der Mall-Website erledigt.

Der Einstieg in alle zur Verfügung stehenden Bemessungsprogramme ist unter www.mall.info/bemessung. Für komplexere Aufgaben und projektorientiertes Arbeiten bietet sich ein Download der Software an.

Projektorientierte und personalisierte Bearbeitung

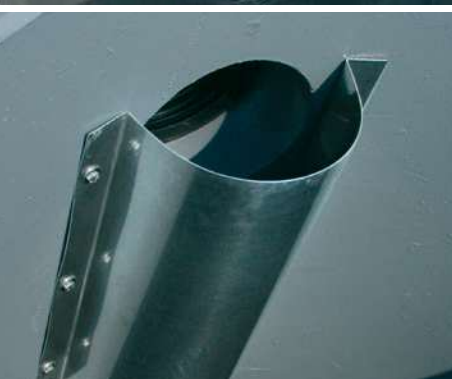
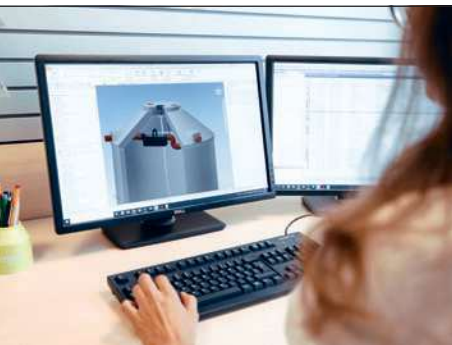
Grundlage für die Bearbeitung sind Projekte. Diese können Grundstücke für Einfamilienhäuser oder ganze Industriegebiete umfassen. Die Bemessung und Beurteilung der gewählten Maßnahmen wird dann immer auf das gesamte Projekt mit den einzelnen Maßnahmen getroffen.

Bei Nutzung der Download-Variante besteht die Möglichkeit der Personalisierung: Hierzu

werden einmalig Kontaktinformationen und auf Wunsch auch das Firmenlogo hinterlegt. Diese Angaben dienen dann als Basis für die erzeugten Berichte und werden auch für alle zukünftigen Projekte verwendet.

Hinweise für die Planung

Baugrundsätze für Fettabscheideranlagen



Die Anforderungen an die technische Ausstattung und den hydraulischen und stofflichen Wirkungsgrad sind in Normen und Baugrundsätzen für die Herstellung der Fettabscheideranlagen festgeschrieben. Der Hersteller muss in Versuchen und bei Prüfungen der technischen Ausführung der Anlagen diese Anforderung erfüllen. Die tatsächlich am Einbauort geforderten Abwasserparameter können unterschiedlich sein.

Die Baugrundsätze für Abscheideranlagen werden zitiert in den Normen DIN EN 1825-1 und DIN EN 1825-2 und DIN 4040-100 und umfassen folgende Hauptpunkte:

Typenprüfung

Die Einhaltung der Baugrundsätze gewährleistet den sicheren Einbau, Betrieb und die Wartung eines Abscheiders. Daher werden alle Neutra-Abscheideranlagen einer Typenprüfung durch ein unabhängiges Institut unterzogen. Die Ergebnisse dieser Prüfungen stellen wir unseren Kunden gerne zur Verfügung.

Statische Nachweise

Unterirdische Bauwerke werden einer Vielzahl von äußeren statischen Belastungen ausgesetzt. Die Beständigkeit gegen diese Belastungen wird in einer Typenstatik dokumentiert. Zusätzliche Maßnahmen vor Ort, wie Ortbetonplatten, Ummantelungen usw. sind nicht erforderlich. Zur Sicherheit gegen Auftrieb bei Einbau unter dem Grundwasserspiegel können in der Regel einfach werkseits oder mit geringem zusätzlichem Aufwand auf der Baustelle Auftriebssicherungen vorgesehen werden. Nachweis der Tragfähigkeit und Gebrauchstauglichkeit nach DIN 19901. Statik entsprechend der Verkehrslastgruppe E4 für Schwerlastwagen.

Dichtheit

Bei Abscheideranlagen ist nicht nur die Dichtheit gegen ein- und ausdringendes Wasser entscheidend. Die Wände müssen auch gegen chemische und physikalische Angriffe der fetthaltigen Abwässer gesichert sein. Bei Neutra-Abscheideranlagen wird dies durch eine vom DIBt geprüfte Beschichtung oder eine PE-Auskleidung gewährleistet.

Einsatzorte

- Großküchen, Kantinen und Mensen
- Hotels und Restaurants
- Senioren- und Pflegeheime
- Kindertagesstätten
- Ganztagschulen
- Schlachthöfe und Metzgereien
- Raststätten und Grill-Imbisse
- Lebensmittelindustrie

Praxistipps: Warum eine Fettabscheideranlage eingebaut werden soll

- Verhinderung einer Reduzierung der Rohrquerschnitte in den Leitungen durch Anlagerung und Ansetzung von Fetten, Vermeidung einer kompletten Rohrverstopfung
- Verhinderung von Fettablagerungen in Hebeanlagen und Pumpwerken
- Verhinderung von Korrosions- und Geruchsbildung
- Beeinträchtigung der Funktionsweise von Kläranlagen
- Keine Fetttanlagerung an Pumpen bei erforderlichen Hebeanlagen

Be- und Entlüftung bei Fettabscheidern

Bei der Planung und Installation von erdversetzten Fettabscheideranlagen ist eine ausreichende Durchlüftung für die Reinigungsleistung, den Betrieb und die Dauerhaftigkeit des Bauproduktes wichtig. Ohne eine ausreichende Durchlüftung können entstehende Faulgase nicht abgeleitet werden, was zu einer starken Geruchsbildung und Korrosion führen kann. Auch bei erdversetzten Fettabscheidern wird durch die richtige Lüftung die Gefährdung durch die Aufkonzentration von explosionsfähigen Gasen in und am Gebäude verhindert. Außerdem werden Geruch und Korrosion in der Entwässerungsanlage bekämpft.

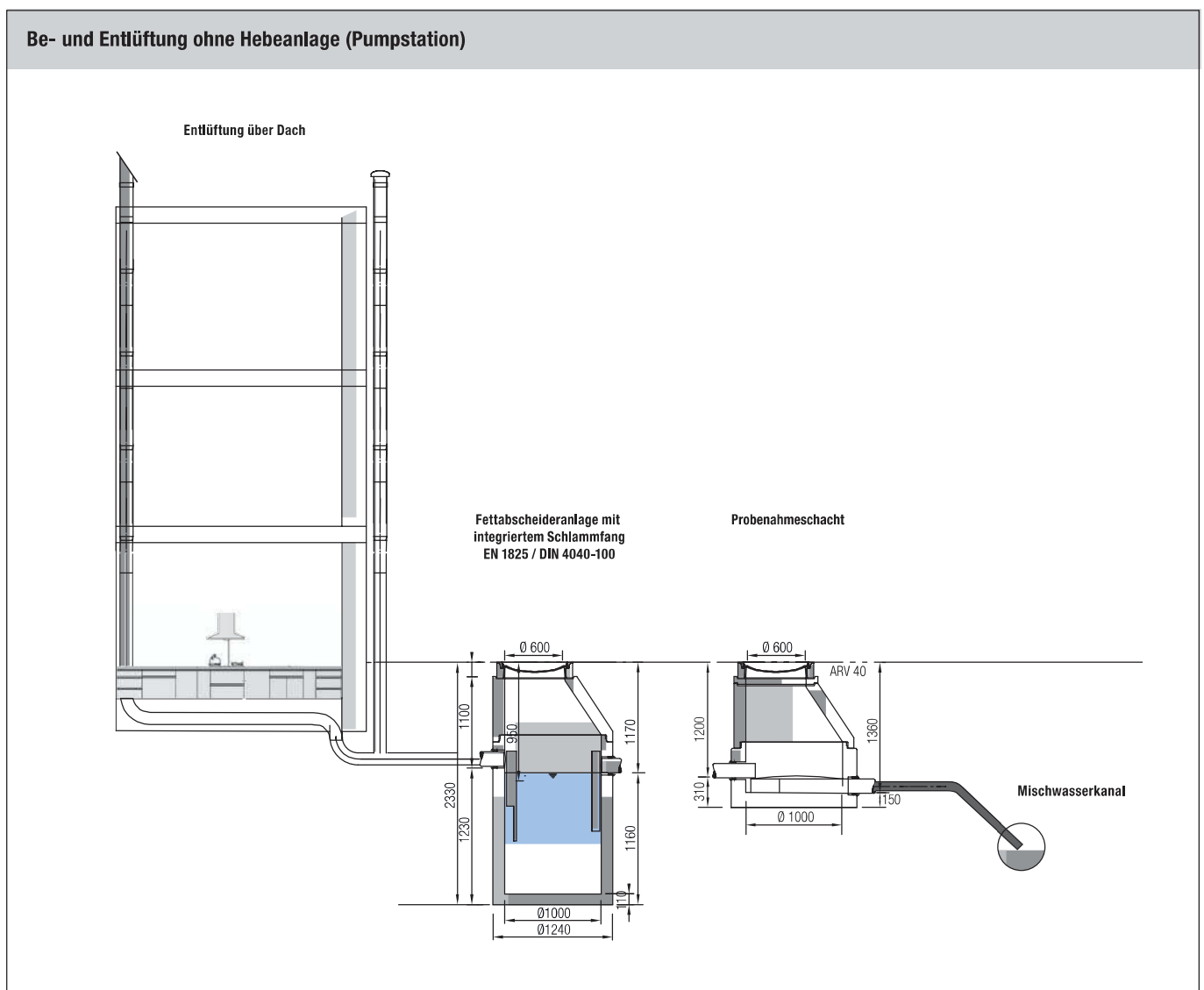
Be- und Entlüftung ohne Hebeanlage (Pumpstation)

Gemäß DIN EN 1825 müssen Abscheideranlagen für Fette durchlüftet sein. Anschlussleitungen müssen über das Dach mit dem gesamten Querschnitt der Zulaufleitung entlüftet werden. Anschlussleitungen, die länger als 5 Meter

sind, müssen separat entlüftet werden (1825-2 Abs. 7.4). Es dürfen keine weiteren Lüftungen angeschlossen werden (DIN 1986-100).

Wenn die waagerechte Zulaufleitung eine Länge von über 10 Metern hat und keine anderen entlüfteten Anschlussleitungen vorhanden sind,

muss die Zulaufleitung in direkter Nähe des Abscheiderzulaufs mit einer zusätzlichen Lüftungsleitung versehen werden (DIN EN 1825-2).



Fettabscheideranlagen aus Stahlbeton für den Erdeinbau

Aus planerischen und hygienischen Gründen sollte immer eine Fettabscheideranlage für den Erdeinbau im Außenbereich bevorzugt werden.

Erdeinbau (Stahlbetonbehälter)

Kein anderes Material ist so gut für den Tief- und Erdbau geeignet wie Beton:

- Der Baustoff Beton ist normgemäß für eine Nutzungsdauer von mindestens 50 Jahren ausgelegt.
- Einbau durch qualifizierte Bauunternehmer
- Anpassung an vorhandene Abwasserkanäle
- Belüftung durch die Lage im Außenbereich
- Beste Zugänglichkeit für die Wartung und bei der Entsorgung
- Statisch und dynamisch dauerhaft hoch belastbar Verkehrslastgruppe E4 und befahrbar
- Platzeinsparung im Gebäude; der Aufstellort kann anderweitig genutzt werden.

- Minimierung der Geruchsbelästigung im Gebäude
- Dichter und gelenkiger Rohranschluss passend für Kunststoffrohre
- Keine zusätzlichen Lastübertragungsplatten erforderlich
- Meist ohne zusätzliche Auftriebssicherung einzubauen
- Anfallender Erdaushub für die Erstellung der Baugrube kann meistens für die Wiederverfüllung verwendet werden.
- Einsparung von Erddeponiekosten
- Keine lageweise Verfüllung mit Sand erforderlich



Hinweise für den Einbau Fettabscheider für den Erdeinbau

Wichtige Hinweise:

Die wichtigsten Hinweise sind folgende:

- S:** Die Installation muss durch einen qualifizierten Fachmann erfolgen.
- F:** Die Installation muss in einem geeigneten Fundament erfolgen.
- P:** Die Installation muss in einem geeigneten Fundament erfolgen.

Einbau:

Die Installation muss durch einen qualifizierten Fachmann erfolgen. Die Installation muss in einem geeigneten Fundament erfolgen. Die Installation muss in einem geeigneten Fundament erfolgen.

Einbau:

Die Installation muss durch einen qualifizierten Fachmann erfolgen. Die Installation muss in einem geeigneten Fundament erfolgen. Die Installation muss in einem geeigneten Fundament erfolgen.

Einbau:

Die Installation muss durch einen qualifizierten Fachmann erfolgen. Die Installation muss in einem geeigneten Fundament erfolgen. Die Installation muss in einem geeigneten Fundament erfolgen.

mall
umweltsysteme

Waldemar
Hilfmannstraße 10
D-42699 Solingen
Tel. +49 21 263 13 1
Fax +49 21 263 13 2
mailto:info@mall.de

Fettabscheideranlagen aus Stahlbeton für den Erdeinbau



Stahlbeton ist für den Bau von unterirdischen Räumen der ideale Werkstoff.

Vorteile von Beton als Werkstoff

- Beton ist ein Naturprodukt aus Sand und Zement, die Rohstoffe sind regional verfügbar, die Herstellung erfolgt energiesparend.
- Beton ist in seinen Eigenschaften erforscht. Nahezu jede statische Anforderung ist lösbar. Herstellung und Einsatz blicken auf Jahrhunderte an Erfahrung zurück.
- Durch die Stabilität des Werkstoffs bestehen keine besonderen Anforderungen an die Ausführung der Tiefbauarbeiten. In der Regel kann der Aushub zur Verfüllung wieder verwendet werden, die Verdichtung kann maschinell und damit wirtschaftlich erfolgen.
- Einmal eingebaut ist das Gewicht der Behälter von großem Vorteil. Teilweise sind die Behälter bereits ohne weitere Maßnahmen sicher gegen Auftrieb durch Grundwasser. Die Auftriebsicherheit lässt sich aber immer durch einfache Maßnahmen herstellen.
- Durch die große Wandstärke lassen sich lagesichere, dauerelastische und gelenkige Anschlüsse einfach herstellen.

Vorteile des Verbundwerkstoffs Stahlbeton mit Beschichtung oder PE-Auskleidung

- Alle statischen Aufgaben werden von Beton und Stahl übernommen.
- Die Beschichtung kann sich auf die Aufgaben zum Schutz des Betons und zur Abweisung von Wasser und Fett konzentrieren.

Vorteile der Fettabscheider von Mall

- + Kurze Transportwege durch regionale Produktionswerke
- + Die Lieferung mit LKW-Kranfahrzeugen gewährleistet einen schnellen und kostengünstigen Einbau
- + RAL-geprüft
- + Fremdüberwachung
- + Optimale Zugänglichkeit und Reinigungsmöglichkeit
- + Ausgelegt für Verkehrslastgruppe E4 (SLW 60)
- + Tragfähigkeit und Gebrauchstauglichkeit nach DIN 19901



© agru Kunststofftechnik GmbH



NeutraTip und NeutraSept Fettabscheideranlagen für den Erdeinbau


NeutraCheck:

Webcode **M5530** 

NeutraSept:

Webcode **M5570** 

NeutraTip:

Webcode **M5575** 

Beim Einbau des Fettabscheiders ist die Variante Erdeinbau prinzipiell die beste und sinnvollste Entscheidung. Der Einbau wird durch einen qualifizierten Bauunternehmer durchgeführt. Die Einbaustelle sollte u.a. in der Nähe der Anfallstelle sein, nicht in der Nähe von Aufenthaltsräumen und Fenstern liegen und für Reinigungsfahrzeuge leicht erreichbar sein.

Eigenschaften

- Fugenloser Stahlbetonbehälter C35/45 in güteüberwachter Fertigbauweise nach DIN 4281 und DIN 1045
- Typengeprüfte Statik nach DIN 19901
- Normgerechte Innenbeschichtung oder PE-HD-Auskleidung
- Korrosionsbeständige Einbauteile aus Edelstahl
- Gelenkige Rohranschlüsse mit Mehrfachlippendichtungen für Kunststoffrohre
- Übergangsstücke für andere Rohrmaterialien sind möglich

Fettabscheideranlage NeutraTip

Im Fettabscheider aus Stahlbeton NeutraTip sind die Funktionsbereiche Schlammfang und Fettabscheider horizontal ohne räumliche Trennung angeordnet. Die Abscheiderleistung wurde gemäß EN 1825 und DIN 4040-100 praktisch geprüft und nachgewiesen.

Fettabscheider NeutraSept

Für spezielle Anwendungsfälle sind Schlammfang und Abscheider auch als separate Bauwerke lieferbar. NeutraSept bietet hier die Lösung: Durch den separat vorgeschalteten Schlammfang können die

PE-Auskleidung

Für besondere Korrosionsbeanspruchungen durch das Abwasser im Behälterinneren bietet Mall die Ausführung mit PE-Auskleidung optional an. So können die Fettabscheider aus Stahlbeton mit PE-Betonschutzplatten werkseitig ausgekleidet werden. Die hohe mechanische Belastung wird mit erhöhter Beständigkeit gegenüber dem anfallenden Abwasser mit schwankenden Temperaturen kombiniert.

Die Kunststoffplatten sind einseitig mit einer definierten Anzahl konisch geformter Ankernoppen versehen, die für den unlösbaren Verbund mit dem Beton sorgen. Spannungen durch unterschiedliche Wärmeausdehnungen von Beton und Kunststoff werden durch diese kraftschlüssige Verbindung unterdrückt.

Vorteile auf einen Blick

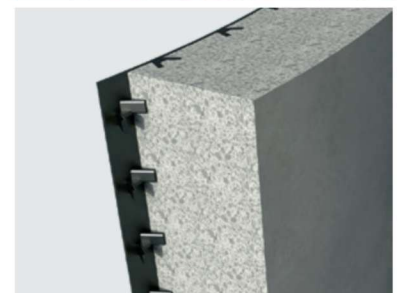
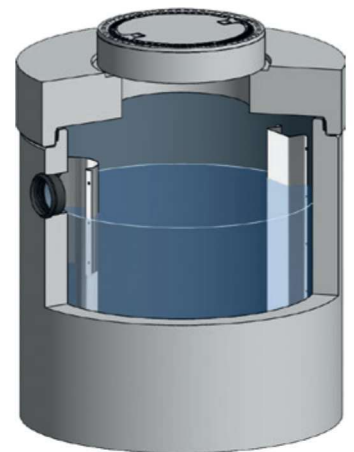
- + Güteüberwachte Fertigbauweise aus fugenlosem Stahlbeton
- + Typengeprüfte Statik entsprechend DIN 19901
- + Normgerechte Innenbeschichtung
- + Optional PE-Auskleidung
- + Einbauteile aus Edelstahl
- + Gelenkige Rohranschlüsse mit Mehrfachlippendichtungen für Kunststoffrohre
- + Bauseitige Lastübertragungsplatte ist nicht erforderlich
- + Abmessungen und Höhen der Schachtaufbauten entsprechend DIN EN 476
- + Größere Zulauftiefen sind mit Schachtaufbauten nach DIN 4034-1 realisierbar

Inhalte von Schlammfang und Fettabscheider getrennt entsorgt werden. Diese Typenserie zeichnet sich auch durch eine niedrige Gesamtbauhöhe aus.

Vorteile auf einen Blick

- + Beständig bei hohen und tiefen Temperaturen und schroffen Temperaturwechseln
- + Wachsähnliche, glatte Oberflächen
- + Mechanisch belastbar

Der Verbund Beton-Kunststoff hat sich seit über 30 Jahren als hoch säurefeste Auskleidung weltweit unter schwierigsten Bedingungen bewährt. Hydraulisch glatte, porenfreie Oberflächen verhindern Inkrustationen und unterstützen die Selbstreinigung, sodass die Anlage langfristig wartungsarm und damit sehr wirtschaftlich ist.

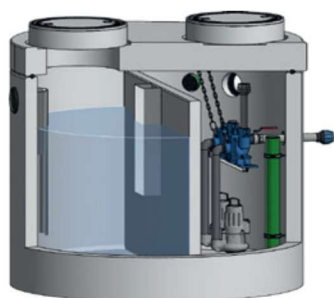


NeutraLux

Kompaktfettabscheideranlage für den Erdeinbau

NeutraLux:

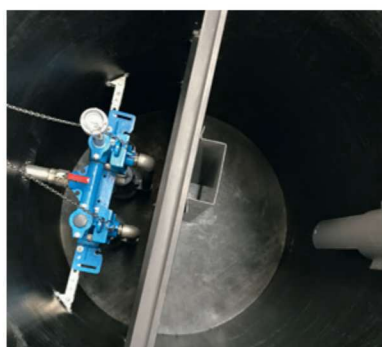
Webcode **M5594**



Die Kompaktanlage mit Schlammfang, Fettabscheider, Probenahmemöglichkeit und Doppelhebeanlage vereint vier Funktionsbereiche in einem Behälter. Durch die Einbehälterbauweise des NeutraLux werden die Risikostellen der Zwischenverrohrung im Vergleich zur getrennten Bauweise erheblich reduziert. Es müssen nur noch die Zulaufleitung sowie der Druckleitungsabgang der Hebeanlage angeschlossen werden. Der schnelle und platzsparende Einbau mit nur einer Sohlhöhe bringt Kostenvorteile. Der erforderliche Rückstauschutz nach DIN 4040-100 ist durch die integrierte Hebeanlage erfüllt.

Fettabscheideranlage NeutraLux

Im Fettabscheider aus Stahlbeton NeutraLux sind die Funktionsbereiche Schlammfang und Fettabscheider in der ersten Kammer ohne räumliche Trennung angeordnet. Die Nenngrößen wurden nach DIN EN 1825-1 (2004) bestimmt und berechnet. Ein vom TÜV ausgestellter Prüfbericht bestätigt die Übereinstimmung mit der Norm DIN EN 1825-1. In der zweiten Kammer befinden sich die beiden Ex-geschützten Tauchmotorpumpen als überflutbares Blockaggregat der Gerätekategorie 1 G mit Absperrschieber und Rückflussverhinderer. Am Zulauf kann eine normgerechte Probeentnahme ausgeführt werden.



Eigenschaften

- Güteüberwachte Fertigbauweise aus fugenlosem Stahlbeton DIN V 4034-1 (Typ 2)
- Typengeprüfte Statik nach DIN 19901
- PE-Auskleidung serienmäßig
- Korrosionsbeständige Einbauteile aus Edelstahl
- Gelenkige Rohranschlüsse mit Mehrfachlippendichtungen für Kunststoffrohre
- Übergangsstücke für andere Rohrmaterialien sind möglich

PE-Auskleidung

Der Stahlbetonbehälter des Fettabscheiders NeutraLux ist in der Standardausführung im Inneren werkseitig mit PE-Auskleidung ausgestattet. Die hohe mechanische Belastung wird so mit erhöhter Beständigkeit gegenüber anfallendem Abwasser mit schwankenden Temperaturen kombiniert. Die Kunststoffplatten sind einseitig mit einer definierten Anzahl konisch geformter Ankernoppen versehen, die für den unlösbaren Verbund mit dem Beton sorgen. Spannungen durch unterschiedliche Wärmeausdehnungen von Beton und Kunststoff werden durch diese

Vorteile auf einen Blick

- + Vier Funktionen in einem Bauwerk
- + Güteüberwachte Fertigbauweise aus fugenlosem Stahlbeton, typengeprüfte Statik
- + Werkseitige PE-Auskleidung
- + Ausführung der Pumpen mit Ex-Schutz
- + Platzsparende, kurze Bauzeit
- + Anschlussfertige Anlieferung


kraftschlüssige Verbindung unterdrückt. Hydraulisch glatte, porenfreie Oberflächen verhindern Inkrustationen und unterstützen die Selbstreinigung, sodass die Anlage langfristig wartungsarm und damit sehr wirtschaftlich ist.

Hinweis Rückstauschutz

Liegt der Ruhewasserspiegel in Fettabscheideranlagen unterhalb der Rückstauenebene, so sind diese nach DIN EN 1825-2 Absatz 7.3 und DIN 4040-100 Absatz 9.5 über eine Doppelhebeanlage in Kombination mit einer Rückstauschleife zu entwässern.



Probenahmeschacht NeutraCheck

Webcode **M5530** 

Probenahmeschacht NeutraCheck

Als Teil einer Fettabscheideranlage nach EN 1825 und DIN 4040-100. Zur Entnahme einer normgerechten repräsentativen Abwasserprobe aus dem fließenden Abwasserstrom.

- Die Probenahme muss aus dem fließenden Ablaufwasser der Anlage erfolgen.
- Die Probenahmestelle muss von oben einsehbar sein.
- Ein Vermischen des Wassers hinter der Fettabscheideranlage mit anderen Abwässern muss vermieden werden.
- Geeignet zur Inspektion der nachfolgenden Kanalisation
- Falls erforderlich ist ein Einsteigen möglich, da Schachttinnendurchmesser \varnothing 1000 mm

NeutraCheck ist von oben einsehbar und dient der Kontrolle, Wartung und Reinigung der Anlage im Betrieb. Zusätzlich dient der Probenahmeschacht als Revisions- und Übergabeschacht zur Entwässerungsleitung.

Technische Merkmale

Rinnenausbildung und Berme, werkseitig eingebaute Dichtungen für Kunststoffrohre, stellen den gelenkigen Rohranschluss sicher.

Aufgrund des Sohlsturzes von 160 mm zwischen Zu- und Ablauf läuft die Rinne zum Ablauf leer und die Entnahme einer repräsentativen Abwasserprobe aus dem fließenden Abwasserstrom ist einfach möglich.

Vorteile auf einen Blick

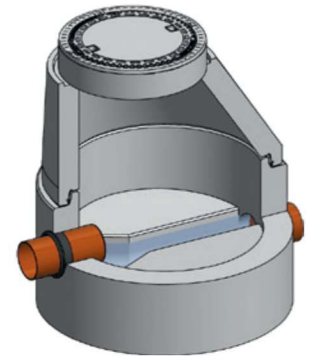
- + Nach DIN EN 1825 / DIN 4040-100
- + Kontrolle, Wartung und Reinigung der Anlage im Betrieb
- + Belüftete Schachtabdeckung
- + Gelenkige Rohranschlüsse
- + Kein Dauerstau in den Rohrleitungen möglich
- + Nach jeder Abscheideranlage einsetzbar

Einsatz

Nach jeder Fettabscheideranlage, sofern keine integrierte Probenahme im Abscheider ist.

Optionen

- Handzugschieber
- Abwinkelungen
- Rückstauklappe
- Muldenform mit Höhendifferenz Zu- und Ablauf 40 mm



Ausstattungsoptionen

Webcode **M9001** 



Warn- und Überwachungseinrichtung NeutraStop

Für Fettabscheideranlagen nach EN 1825 / DIN 4040-100: Elektronische Warn- und Überwachungseinrichtung mit optischer und akustischer Signalanzeige und Fett auf Wasser-Sensor zur Meldung bei Erreichen der maximalen Fettschichtdicke.

Kabeldurchführungen

Kabeldurchführungen sind sowohl gegenüber dem umgebenden Erdreich als auch der Atmosphäre dicht ausgeführt. Das nachträgliche Austauschen von Kabeln ist möglich. Dichtmittel erfüllen die Anforderung nach DIN EN 1825-1.

Einrichtung zur Direktabsaugung

Durch unvermeidliche Stoffwechsellvorgänge während der Lagerung der Fett- und Sedimentphasen kommt es in Fettabscheidern zur Bildung unangenehmer Gerüche. Meist ist jedoch der Austritt und somit die Wahrnehmung der Gerüche spätestens dann unvermeidlich, wenn der Abscheider zur Entsorgung geöffnet werden muss. Die Einrichtung zur Direktabsaugung vermindert die Geruchsbelästigung erheblich, weil der gefüllte Abscheider zunächst durch ein fest installiertes Rohr entsorgt werden kann, ohne dass die Inhaltsstoffe mit der Außenluft in Berührung kommen und die Gerüche abgeben können. Der Entsorgungskomfort wird so erheblich erhöht und die Entsorgungszeit verkürzt. Ein Öffnen des Abscheiders ist dann erst zur Reinigung, Kontrolle und Befüllung erforderlich, wenn die geruchsemittierenden Stoffe weitestgehend abgesaugt sind.

Lieferbar sind eine vertikale Absaugvorrichtung (siehe Grafik) oder eine horizontale Absaugvorrichtung für die Montage der Storzkupplung an einer Wand oder zur Montage auf einer separaten Betonträgerplatte mit Straßenkappe.

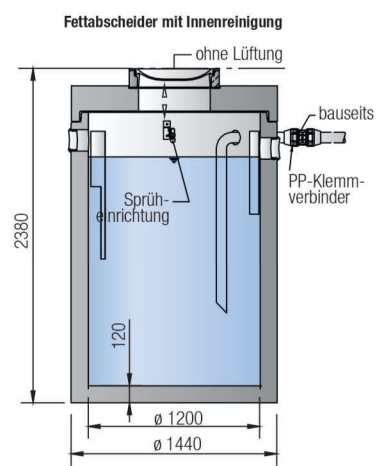
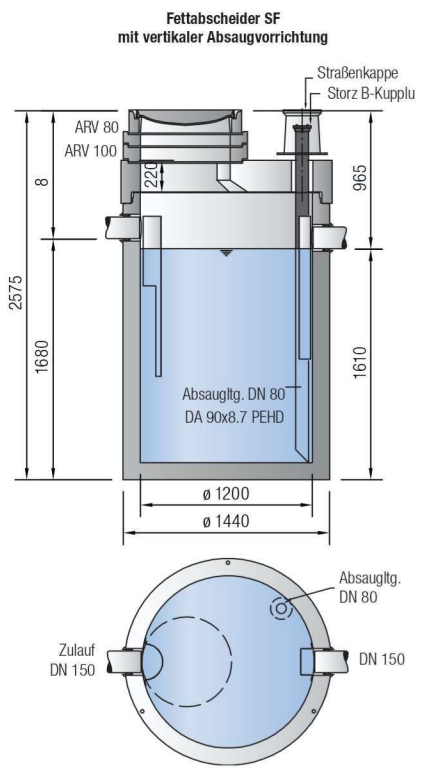
Fettabscheider-Innenreinigung

Wenn Fettabscheider zu Entsorgungs- oder Reinigungszwecken geöffnet werden müssen, sind Geruchsbelästigungen unvermeidlich. Hier setzt die automatische Fettabscheiderinnenreinigung an: Nach der Entsorgung des Abscheiderinhalts wird per Tastendruck ein Reinigungsprogramm gestartet, bei dem heißes Wasser mit Leitungswasserdruck (mind. 60 °C) mit einer speziellen Sprüheinrichtung gegen die Abscheiderwände und -sohle gesprüht wird. Die Betriebszeit wird anhand der Parameter Beckendurchmesser, Wasserdruck und Wassertemperatur eingestellt. Im Anschluss muss auch das Reinigungswasser vom Entsorger aus der Fettabscheideranlage entleert werden. Die Abscheideranlage kann während des Reinigungsvorgangs geschlossen bleiben und es können keine üblen Gerüche nach außen dringen. Ein Öffnen des Abscheiders ist dann erst zur Kontrolle und Befüllung erforderlich.

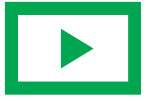


Automatische Fülleinrichtung

Die Füllung erfolgt mittels einer gesonderten Zulaufleitung zur Fettabscheideranlage. Die Steuerung mit Einknopfbedienug, Magnetventil, freiem Auslauf nach DIN EN 1717, Einlauftrichter und Siphon ist auf einer Kunststoffplatte montiert für die Wandmontage. Nach der Entleerung wird per Tastendruck das Füllprogramm gestartet.



Rückstauschutz nach Fettabscheideranlagen mit der Kompaktpumpstation LevaPur



LevaPur: Webcode **M6031**

Abscheideranlagen sind rückstaufrei zu betreiben. Liegt der Ruhewasserspiegel der Abscheideranlage für Fette unterhalb der Rückstauenebene, ist diese nach DIN EN 1825-2 Absatz 7.3 und DIN 4040-100 Absatz 9.5 über eine nachgeschaltete Hebeanlage zu entwässern. Mall empfiehlt daher den Einsatz einer Hebeanlage LevaPur in Kombination mit einer Rückstauschleife LevaStop, um einen störungsfreien Schutz gegen Rückstau zu garantieren.

Abwasserhebeanlagen – rückstausicherer Einbau eines Fettabscheiders

Kommunen legen in der Abwassersatzung die Rückstauenebene fest. Liegt der Ruhewasserspiegel der Fettabscheideranlage unterhalb der Rückstauenebene, ist die Gefahr eines Rückstaus aus dem Kanal in den Fettabscheider hinein gegeben. Folgen wären, dass die erforderliche Durchlüftung unterbrochen wird und die Gefahr des Austrags von Fett über die Schachtabdeckung besteht. Um dies zu vermeiden, sind Fettabscheideranlagen über eine nachgeschaltete Abwasserhebeanlage zu entwässern.

Abwasserhebeanlagen sind gemäß DIN EN 12050 oder DIN EN 752 mit Doppelpumpen und Rückstauschleife auszuführen. Sie benötigen darüber hinaus eine netzunabhängige Warneinrichtung, die bei einer Unterbrechung des Abwasserflusses ein optisches und akustisches Signal an das Betriebspersonal sendet. Die DIN EN 12056-4 legt die Parameter für die Bemessung der Abwasserhebeanlage fest. Für den maximalen Schmutzwasserabfluss ist der Wert Q_s nach DIN EN 1825-2 anzusetzen.

Erdeinbau:

Mall-Kompaktpumpstation LevaPur – für Abwasser ohne Fäkalienanteil (Grauwasser) sowie Drainage-, Regen- und Abwasser aus Abscheideranlagen

- Tauchmotorpumpen als überflutbares Blockaggregat in Nassaufstellung
- Fördermenge der Pumpen: max. 10 l/s
- Förderhöhe der Pumpen: max. 14 m
- Armaturen aus Edelstahl/Stahlguss komplett im Schacht vormontiert (inkl. Absperrschieber und Rückflussverhinderer)
- Inklusive Spülanschluss
- Druckrohrleitung endet ca. 200 mm außerhalb des Pumpwerks mit einer Rohrkupplung (Plasson) für Druckrohre PE-HD63
- Schalt- und Steueranlage für den automatischen Pumpbetrieb (max. 10 m Entfernung zum Pumpensumpf)
- Niveaumessung für die Steuerung mit Staudruck (offenes System)
- Standardmäßig mit Konus und Abdeckung Kl. D 400 geliefert
- Muffenausbildung gemäß DIN 4034-1
- Ausführung in Ex-Schutz
- Netzunabhängige Warneinrichtung



Vorteile auf einen Blick

- + Monolithischer Stahlbetonbehälter – hält nahezu jeder statischen Belastung stand, fugenlos und dicht
- + PKW- und LKW-befahrbar (bis SLW 60)
- + Komplette Leistung durch Mall – von der Beratung, Auslegung, Herstellung, Lieferung, Montage bis zu Wartung und Service alles aus einer Hand
- + Hochwertige Technik – technische Komponenten jahrelang erprobt, qualitativ hochwertig und ausfallsicher
- + Anschlussfertige Auslieferung



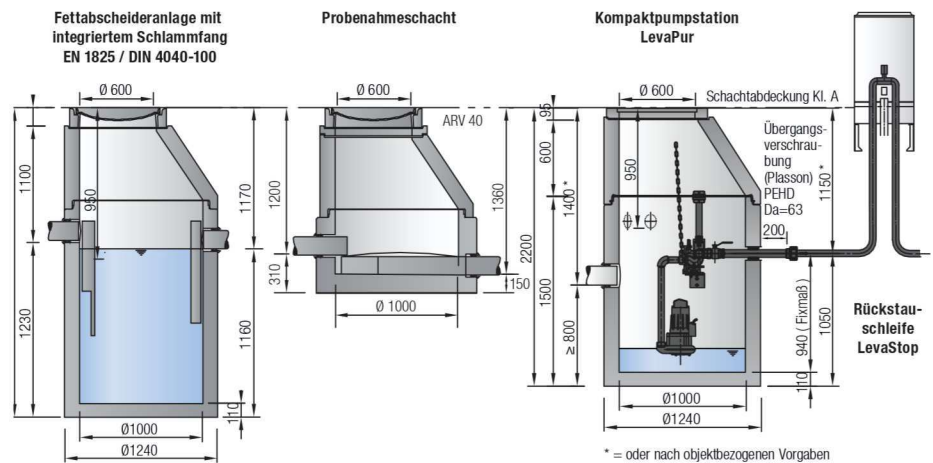
Sicherung vor Rückstau in der Grundstücksentwässerung



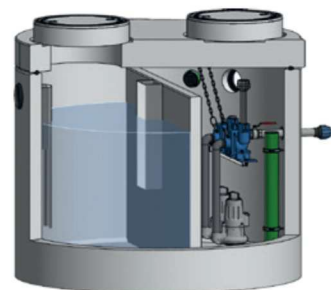
Standardisierte Kompaktpumpstationen als Vorzugsvariante in Kombination mit Fettabscheidern. So lassen sich die spezifischen

Anforderungen durch Produktstandards bei der Pumpstation erfüllen. Die detaillierte Objektplanung entfällt daher.

Doppelpumpstation kompakt nach Fettabscheideranlage



Alternativ zur Zweibehälteranlage kann die Kompaktanlage NeutraLux verwendet werden. Sie vereint die vier Funktionsbereiche Schlammfang, Fettabscheider, Probenahmefähigkeit und Doppelhebeanlage in einem Behälter. Der erforderliche Rückstauschutz ist durch die integrierte Hebeanlage erfüllt.



Mall-Kompaktfettabscheideranlage
NeutraLux

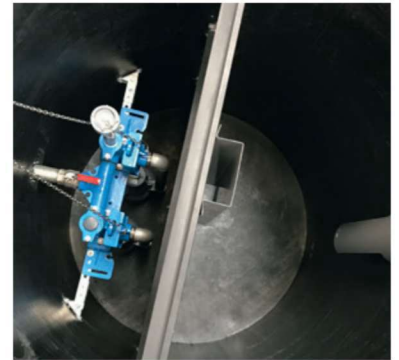
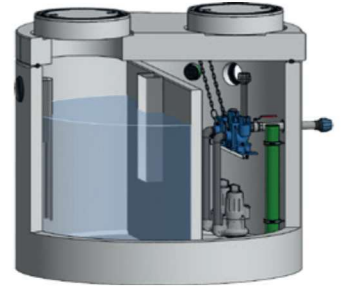
Fettabscheider mit Gütezeichen

Bei Fettabscheidern sind ähnliche Belange wie bei den Leichtflüssigkeitsabscheidern zu beachten. Im Gegensatz zu Leichtflüssigkeitsabscheidern

- tritt bei Fettabscheidern Schmutzwasser auf, beispielsweise aus dem Gebäude oder der Küche. Es darf kein Regenwasser in den Fettabscheider geleitet werden.
- sind bei Fettabscheidern Zulauf und Ablauf durchlüftet, es gibt also keinen Siphon an Zu- und Ablaufteilen.
- gibt es bei Fettabscheidern keinen selbsttätigen Verschluss.

Daher ist nur die ablaufseitige Situation zu betrachten, diese jedoch mit verschärfter Aufmerksamkeit, da die Anlagen so konzipiert sind, dass in der Praxis kein Rückstau vom Kanal eintreten darf, der höher als der Rohrquerschnitt des ablaufenden Rohres ist.

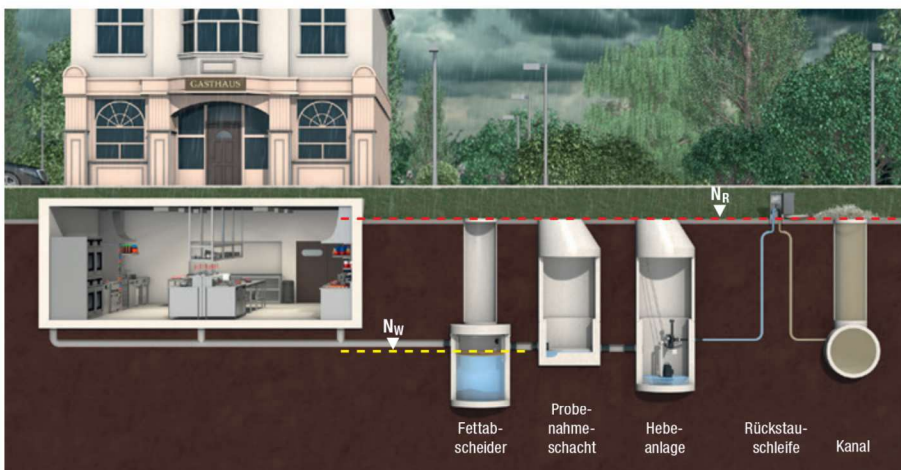
Da Fettabscheider einen wichtigen Beitrag zum sicheren Betrieb der Kanalisation leisten, ist ihr Einbau und Betrieb unerlässlich. Die Sicherheit gegen Rückstau kann deshalb nur mittels qualifizierter Doppelpumpstation und Rückstauschleife sowie der normgerechten Be- und Entlüftung der Leitungen erreicht werden. Anlagen der Sanitärtechnik und der Gebäudeentwässerung sind gegen Rückstau zu schützen.



Grundsätzliches zu Starkregen:

Starkregen und urbane Sturzfluten treten in Zukunft tendenziell mit erhöhter Wahrscheinlichkeit ein. Die Herausforderungen der Daseinsvorsorge und des sicheren Abwas-

serbetriebs spielen dabei eine wichtige Rolle. Rückstau im Kanal ist eine klare und nachvollziehbare Konsequenz.



Fettabscheider und Schlammfang zur Freiaufstellung

NeutraRho:

Webcode **M5576**



Aufgrund beengter Platzverhältnisse im Außenbereich oder bei der Nachrüstung in vorhandenen Räumen ist es erforderlich, Anlagen zur Freiaufstellung zu wählen. Dabei können bereits vorhandene frostgeschützte Räume genutzt werden. Diese müssen be- und entlüftbar sein. Aufgrund der schlanken Bauform und des geringen Gewichts passen die Abscheider selbst durch enge Treppenhäuser und können auch in kleinen Räumen eingebaut werden.

NeutraRho Basic

Bei den Standardausführungen der frei aufgestellten Abscheider werden die Abdeckungen manuell geöffnet. Der Entsorger führt den Absaugschlauch durch das Gebäude bis zum Aufstellungsort. Der Abscheider wird anschließend gereinigt und wieder mit Frischwasser befüllt.

NeutraRho Smart

Je nach Kundenwunsch und Bedienungskomfort bietet Mall unterschiedliche Ausführungen und die Aufrüstung der Anlage mit durchdachten Optionen an. Um den Wartungs- und Entsorgungskomfort zu erhöhen, werden besondere Entsorgungseinrichtungen angeboten. Dadurch bleibt der Abscheider bei der Entsorgung geschlossen. Die Absaugung in der Ausführung NeutraRho Smart erfolgt von außen über eine bauseits verlegte Saugleitung. Es entsteht nur eine geringe Geruchsbelästigung.

NeutraRho Look

Diese Ausführung beinhaltet neben der manuellen Absaugvorrichtung, auch die normgerechte Füllereinheit mit freiem Auslauf nach DIN 1988-4 und ein Schauglas zur Erkennung und Kontrolle der Fettschicht.

Eine nachgeschaltete Probeentnahmeeinrichtung nach DIN 4040-100 komplettiert die Fettabscheideranlage.

Liegt der Ruhewasserspiegel des Fettabscheiders unterhalb der örtlichen Rückstauenebene, so ist eine Doppelhebeanlage nachzuschalten. Mit der Ausführung LevaPal-D aus Kunststoff ergänzt Mall die Fettabscheider zur Freiaufstellung.

Vorteile auf einen Blickf

- + Hochwertige, korrosionsbeständige Konstruktion aus PE-LMD
- + Geringer Platzbedarf, Grundkörper < 800mm, daher fast durch jede Tür passend
- + Geringes Gewicht
- + Glatte Oberfläche, dadurch leichte Reinigung der Innenflächen
- + Schrägboden im Behälter – vereinfacht die Entleerung
- + Wartungsöffnung d = 660mm mit Schnellspanverschluss, geruchsdicht verschlossen
- + Anlage bei Auslieferung komplett vormontiert

Einbau und Betrieb von Fettabscheidern

Mall achtet bei seinen Produkten stets auf einen leichten Einbau, eine einfache Handhabung und eine langlebige, ausgereifte Technik. Dadurch werden die Kosten für den Betrieb der Anlagen so niedrig wie möglich gehalten. Damit die Kosten auch auf der Betreiberseite so gering wie möglich bleiben, müssen die Anweisungen und Hinweise in den Betriebsdokumenten genau beachtet werden.

Abscheideranlagen sollen in der Nähe von Ablaufstellen, jedoch möglichst im Freien und für die Wartung und Entsorgung gut zugänglich eingebaut werden. Um Geruchsbelästigungen auszuschließen, ist eine Anordnung in der Nähe von Aufenthaltsräumen, Fenstern oder Lüftungsöffnungen zu vermeiden.

Zu- und Ablaufleitungen müssen zur Verhinderung des Fettsatzes ein Gefälle von mindestens 2 % haben, leicht zu reinigen sein und ausreichend be- und entlüftet werden.

Schachtteile und Schachtaufbauten sind nach DIN 4034-1 auszuführen. Der Einbau von entsprechenden Ausgleichsringen ist dauerhaft dicht auszuführen. Steigeisen oder Steigvorrichtungen dürfen in Abscheideranlagen nicht eingebaut werden. Zulaufleitungen an Abscheideranlagen müssen unmittelbar über Dach be- und entlüftet werden. Eine ausreichende Durchlüftung der Abscheideranlage muss sichergestellt sein.

Eigenkontrollen und Wartung

Funktionsfähigkeit und Zustand der Abscheideranlage sind mindestens monatlich von einem Sachkundigen zu kontrollieren. Jährlich ist die Anlage durch einen Sachkundigen zu warten.

Entleerung der Inhaltsstoffe

Die Entleerungsintervalle sind so festzulegen, dass die Speicherkapazität des Schlammfangs

(halbes Schlammfangvolumen) und des Fettabscheiders (Fettsammelraum) nicht überschritten werden. Fettabscheideranlagen jedoch sind mindestens monatlich vollständig zu entleeren, zu reinigen und wiederzubefüllen.

Betriebstagebuch

Die Zeitpunkte und Ergebnisse der Eigenkontrollen, Wartungen, Generalinspektionen sowie die Entsorgung sind zu dokumentieren. Es ist ein entsprechendes Betriebstagebuch zu führen.

Entleerung

Im Rahmen der Entleerung sind durch einen Sachkundigen folgende Maßnahmen auszuführen:

- Reinigung und Funktionskontrollen durchführen, gegebenenfalls freien Auslauf der Befüllereinrichtung nach DIN EN 1717 kontrollieren
- Verkrustungen und Ablagerungen entfernen
- Reinigung der geruchsdichten Abdeckung und gegebenenfalls Kontrolle der Dichtung auf Zustand und Dichtfähigkeit
- Reinigung der Probenahmeeinrichtung
- Zur Wiederinbetriebnahme sind alle Becken bis zum Überlauf in den Kanal mit Wasser zu füllen



Dienstleistungen

Eigenkontrolle, Wartung und Generalinspektion

Webcode **M5597** 



Grundvoraussetzung für den zuverlässigen und störungsfreien Betrieb einer Fettabscheideranlage sind regelmäßige Kontroll- und Wartungsarbeiten.

Eigenkontrolle und Wartung

Fettabscheideranlagen müssen durch einen Sachkundigen monatlich kontrolliert und jährlich gewartet werden. Die Wartung erfolgt sinnvollerweise im Zusammenhang mit der monatlichen Eigenkontrolle und der Entleerung der Anlage.

Im Zuge der Wartung sind zusätzlich der Zustand der Anlage wie u.a. Innenwandflächen und Einbauteile durch Inaugenscheinnahme und, sofern vorhanden, eine Funktionskontrolle der elektrischen Einrichtungen zu überprüfen. Die ausgeführten Arbeiten sind in einem Betriebstagebuch zu vermerken.

Für diese Kontrollen bietet Mall das Wartungsset NeutraTool an (siehe S. 27).

Sachkundelehrgänge

Die monatlichen Eigenkontrollen und die jährliche Wartung können durch einen Sachkundigen erfolgen, bzw. auch direkt durch den Anlagenbetreiber, sofern ein Sachkundelehrgang mit Einweisung vor Ort gemäß EN 1825 und DIN 4040-100 besucht wurde.

Mall bietet regelmäßig entsprechende Lehrgänge mit Einweisung vor Ort an. Die aktuellen Termine stehen unter www.mall.info zur Verfügung.

Generalinspektion

Die Generalinspektion ist vor der Inbetriebnahme und danach im Abstand von höchstens fünf Jahren durch einen Fachkundigen durchzuführen. Diese soll den ordnungsgemäßen Betrieb der Anlage prüfen und bestätigen. Gerne übernehmen wir im Rahmen unseres Dienstleistungsangebotes die Wartung und Generalinspektion Ihrer Anlage.

Über die Generalinspektion muss ein Bericht verfasst werden, in dem mindestens:

- bestätigt wird, dass die Bemessung der Anlage den tatsächlich vorgefundenen Bedingungen entspricht und entsprechend den allgemein anerkannten Regeln der Technik durchgeführt wurde,
- der bauliche Zustand der Anlage bestätigt wird und die Dichtigkeit anhand einer Messung nachgewiesen wird,
- der Zustand der Innenbeschichtung oder PE-Auskleidung, der Innenwand, der Einbauteile und gegebenenfalls der elektrischen Einrichtungen beurteilt und testiert wird,
- die Ausführung der Zulaufleitung als Be- und Entlüftungsleitung über Dach nach DIN EN 1825-2 bestätigt wird,
- die Vollständigkeit und Plausibilität der Aufzeichnungen im Betriebsbuch geprüft wird,
- die Nachweise über die Entleerung der Inhaltsstoffe geprüft wird,
- die Vollständigkeit der erforderlichen Zulassungen und Genehmigungen geprüft wird.

Zubehör

NeutraProof:

Webcode **M5595** 

NeutraTool FA:

Webcode **M5599** 

Wartungsset NeutraTool

Kontrollset für die Eigenkontrolle und Wartung der Fettabscheideranlage inklusive Deckelhaken und Betriebstagebuch. Eine wichtige Grundvoraussetzung für die dauerhafte, störungsfreie Funktion der Abscheideranlage sind regelmäßige Kontroll- und Wartungsarbeiten. Mit dem Wartungsset NeutraTool kann man diese fachgerecht durchführen. Wichtige Hinweise, Informationen und die erforderlichen Vordrucke beinhaltet die zugehörige Betriebsdokumentation (Betriebstagebuch).

Mühe, die sich auszahlt

Mit NeutraTool werden die abgeschiedenen Stoffe in der Anlage regelmäßig gemessen, Einbauteile und elektrische Einrichtungen kontrolliert und die Ergebnisse in die Betriebsdokumentation eingetragen. So weiß der Betreiber immer über seine Anlage Bescheid, spart auf Dauer Kosten, erfüllt behördliche Forderungen und sorgt für Sicherheit im Betrieb.

Einsatzgebiete

Das Wartungsset NeutraTool kann bei allen Fettabscheideranlagen eingesetzt werden.

Vorteil

Alle Werkzeuge, Materialien, Beschreibungen und Formulare zur Durchführung und Dokumentation des Betriebs der Anlage werden bereitgestellt.

Lieferumfang NeutraTool

- Betriebsdokumentation
- Teleskopstange
- PE-Peilteller
- Ölschichtdickenmessgerät
Länge 450 mm
- Deckelhaken/Aushebeschlüssel
- Einschraubhaken

Schachtdichtsystem NeutraProof

Innovatives Schachtsystem für Schächte mit herkömmlichen verschiebesicheren Auflageringen nach DIN V 4034-1. Das System besteht aus einer Kompressionsdichtung, die durch einen Edelstahl-Spannring angepresst wird. Die Dichtungsmanschette wird im Inneren des Schachtes aufgespannt und presst somit den Gummi von innen auf die Ausgleichsringe. Es kommen keine chemischen Kleber, Bindemittel oder mineralische Mörtel zum Einsatz.

Alle Mall-Dienstleistungen im Überblick bietet die Broschüre „Dienstleistungen Abscheider“, die kostenlos unter info@mall.info angefordert werden kann.



Miet-Fettabscheideranlage NeutraRent-F

Webcode **M5557** 



Es gibt Situationen, die es erforderlich machen, schnellstmöglich einen Fettabscheider einzusetzen, um den laufenden Betrieb aufrechtzuerhalten:

Die Einsatzorte können u. a. sein:

- Kantinen
- Autobahnraststätten
- Sanierung / Austausch von Anlagen

Die mobile Abscheideranlage NeutraRent-F ist die richtige Lösung für zeitlich begrenzte Einsatzzwecke. Die Anlage besteht aus einem vorgeschalteten Schlammfang, einem Fettabscheider und einer Probenahmeeinrichtung. Sie wird anschlussfertig geliefert.

Die Anlage besteht aus


- Schlammfang
- Fettabscheider
- Probenahmeeinrichtung
- Staufach, abschließbar, für
 - Wartungsset
 - Betriebstagebuch
 - Teleskopstange mit Verlängerung
 - Rohrmaterial für Zu- und Ablauf
 - Verlängerungskabel
 - Pumpe
- Mietvertrag und Übergabeliste

Die Anlage steht einsatz- und abrufbereit zur Verfügung und kann bei Notfalleinsätzen bundesweit geliefert oder abgeholt werden. Gerne informieren wir Sie über unsere Mietbedingungen.



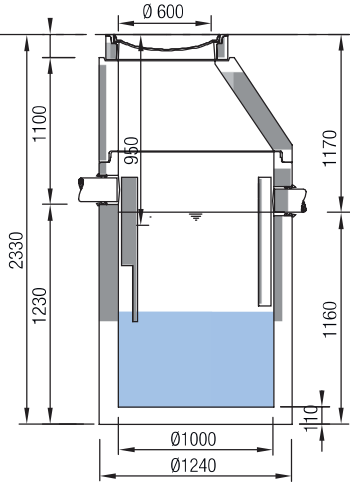
Anwendungsbeispiel

Fettabscheideranlage Küchenbetrieb

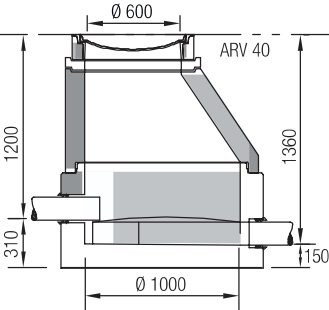
Webcode **M5575** 

Doppelpumpstation kompakt nach Fettabscheideranlage

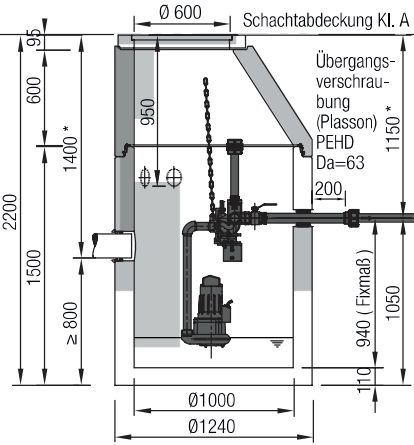
Fettabscheideranlage mit integriertem Schlammfang
EN 1825 / DIN 4040-100



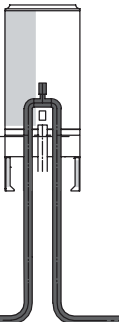
Probenahmeschacht



Kompaktpumpstation
LevaPur



Rückstauschleife
LevaStop



* = oder nach objektbezogenen Vorgaben

Anwendungsbeispiel

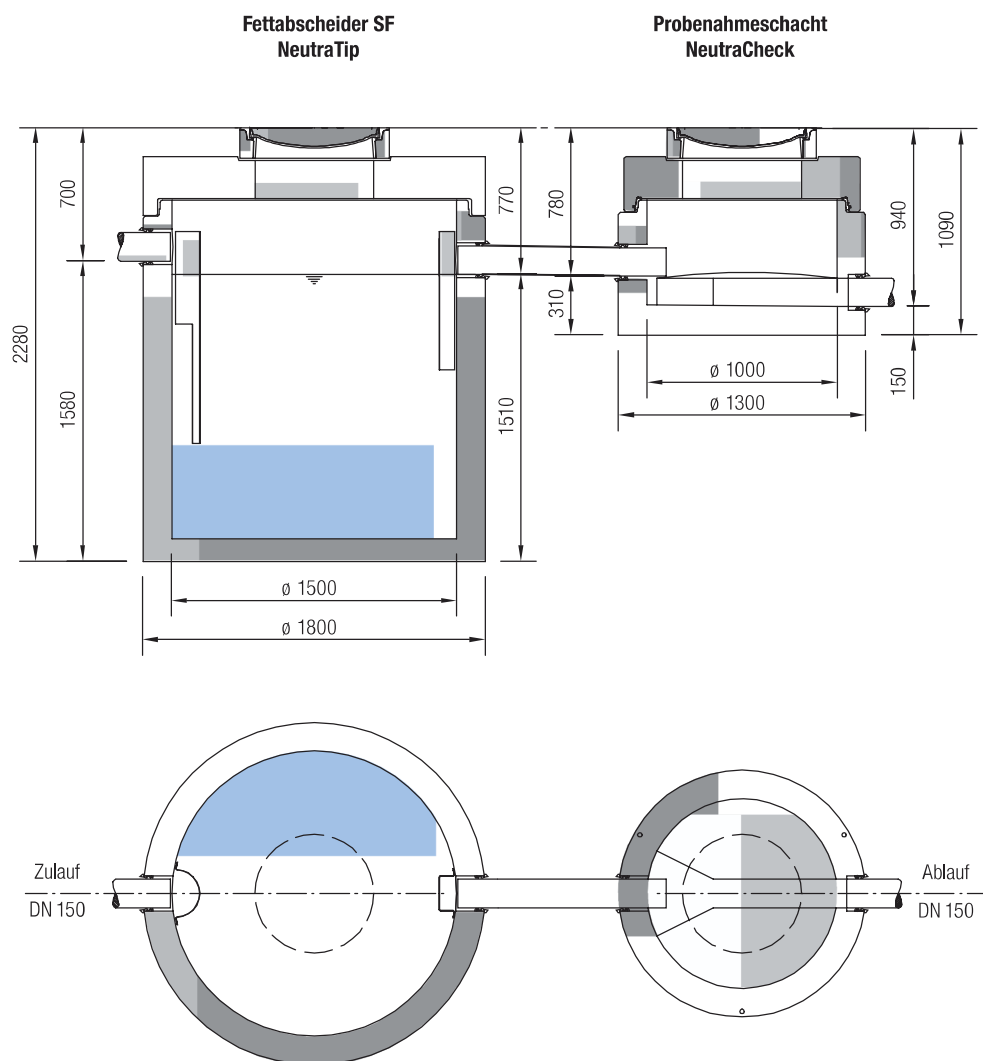
Fettabscheideranlage Schlachthof oder Metzgerei mit vergrößertem Schlammfang

NeutraTip:

Webcode **M5575**

NeutraCheck:

Webcode **M5530**



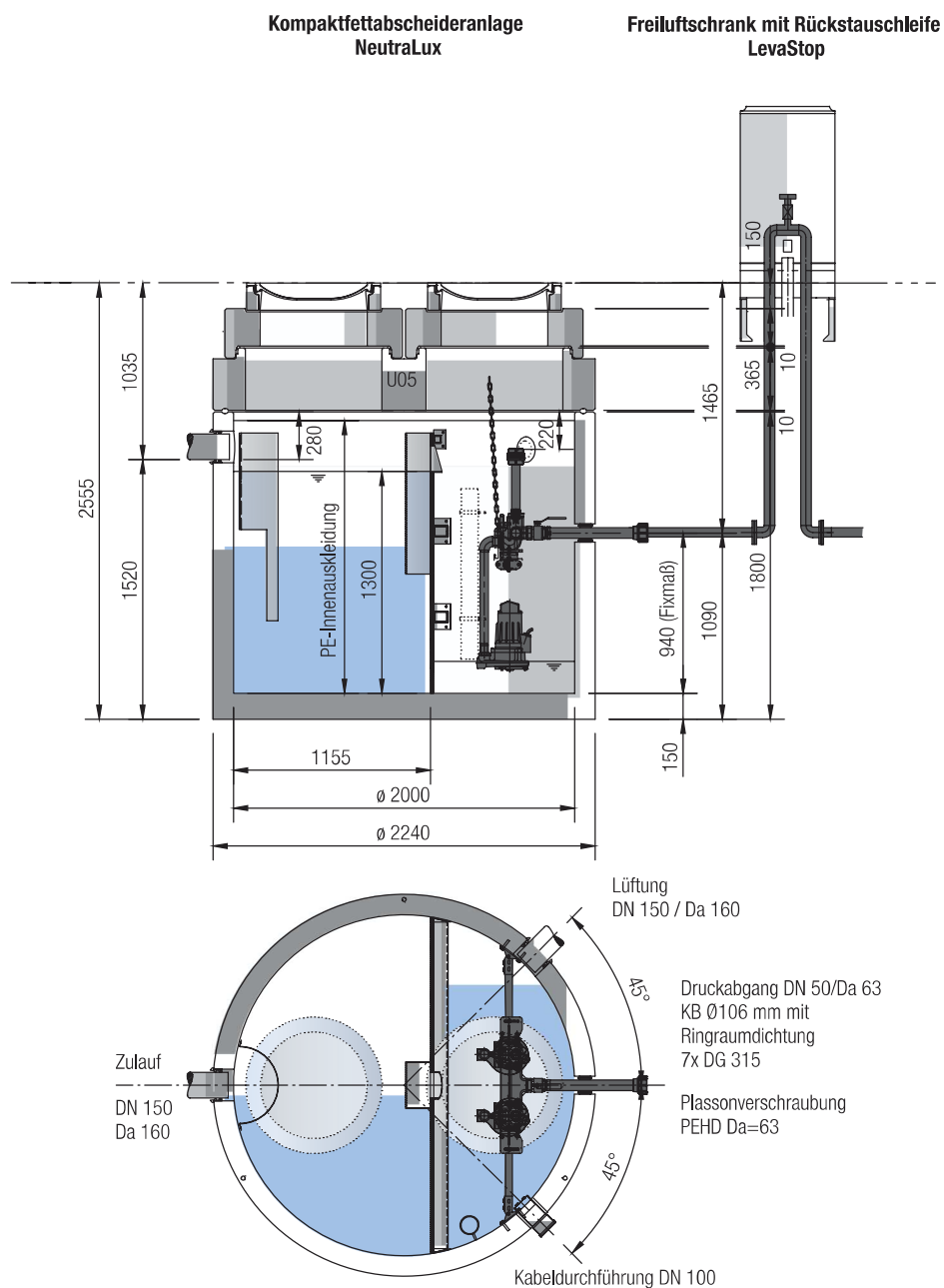
Anwendungsbeispiel Fettabscheideranlage mit Abwasserhebeanlage und Rückstauschleife

NeutraLux:


Webcode **M5594** 

LevaStop:

Webcode **M6060** 



Stärkeabscheider NeutraKar für den Erdeinbau

Webcode **M5580** 



© Dimitri Surkov | Fotolia



Stärke würde in höheren Konzentrationen die Entwässerungsleitungen und Kanalisation durch Sedimentationen und Anhaftungen an den Wänden verstopfen. Um dies zu vermeiden, ist es sinnvoll, Abscheideranlagen für Stärke einzubauen. Ein typischer Anwendungsfall für Stärkeabscheideranlagen liegt im Bereich Abwasser aus der Kartoffelverarbeitung.

Zusätzlich zur Abscheidung ist es bei Stärke erforderlich, eine Schaumbildung in der Abscheideranlage zu verhindern. Hierzu werden Sprüheinrichtungen installiert. Diese werden entweder mit Trinkwasser oder mit Hilfe einer Tauchmotorpumpe mit gereinigtem Wasser direkt aus dem Abscheider betrieben.

Da Stärkeabscheider bisher nicht genormt sind und auch noch keine Prüfgrundsätze oder Bemessungsregeln bestehen, muss für die Größtenfestlegung auf Erfahrungswerte zurückgegriffen werden.

Das Volumen des Abscheiders muss ausreichend groß gewählt werden, damit sich die Stärke aufgrund der Schwerkraft am Boden absetzt. Für einen l/s Durchlaufleistung sind ca. 700 l Volumen erforderlich.

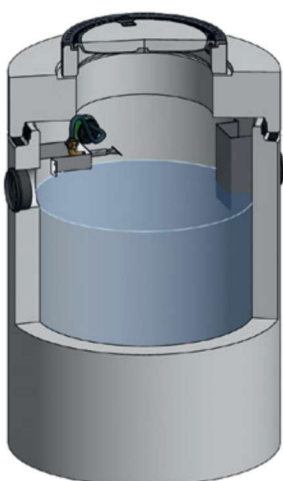
Stärkeabscheider sollten möglichst im Abstand von 14 Tagen, mindestens jedoch monatlich geleert, gereinigt und wieder mit Wasser befüllt werden, da sonst feste Ablagerungen entstehen können.

Vorteile auf einen Blickf

- + In güteüberwachter Fertigbauweise aus wasserundurchlässigem, fugenlosem Stahlbeton
- + Auf Rissicherheit bewehrt, mit typengeprüfter Statik
- + Einbauteile aus korrosionsbeständigem Edelstahl
- + Werkseitig eingebaute, beständige, zu Kunststoffrohren passende Dichtelemente für den gelenkigen Rohranschluss
- + Schachtaufbauten entsprechend DIN 4034, Teil 1

Die Wartung, Entsorgung und Wiederinbetriebnahme der Abscheider sollte in einem Betriebsbuch dokumentiert werden.

Eine Wartung durch den Hersteller oder eine fachkundige Person ist im jährlichen Abstand zu veranlassen. Nach jeweils fünf Betriebsjahren empfiehlt sich eine Überprüfung durch einen Fachkundigen.



NS	Schälmaschinen	Schälmenge	Essensportionen		Stärkemenge je Tag	Abscheider-volumen
			gesamt	mit Kartoffeln		
l/s	Stück	kg/d	Stück	Stück	kg/d	l
0,5	1	200	900	600	5,0	350
1,0	2	500	2300	1500	12,5	700
2,0	4	1.000	4600	3000	25,0	1400
3,0	6	1.500	7000	4600	37,5	2100
4,0	8	2.000	10000	6660	50,0	2800
6,0	12	3.000	14000	9330	75,0	4200

Eine allgemein anerkannte Bemessung finden Sie unter www.mall.info



Alfred Ritter GmbH, Waldenbuch

Projektbericht Abscheideranlagen für Fette

Die weltbekannte Marke des Schokoladenherstellers Alfred Ritter GmbH heißt Ritter Sport. Am Firmensitz in Waldenbuch werden im Schnitt täglich 2,5 Millionen Tafeln der quadratischen Köstlichkeiten produziert. Das dabei anfallende Wasser-Schokolade-Gemisch muss vor der Einleitung in die Kanalisation zuverlässig gereinigt werden.

Ihre Produktionsanlagen säubern die Schokoladenmacher mit heißem Wasser und Desinfektionsmittel. Um eine zuverlässige Reinigung des Abwassers zu gewährleisten, hat das Unternehmen während der letzten Jahre alte Fettabscheider durch NeutraTip-Abscheider mit PE-Auskleidung ersetzt. Die Funktionsbereiche Schlammfang und Fettabscheider sind in den Behältern aus Stahlbeton ohne bauliche Trennung übereinander angeordnet. Die Anlagen wurden platzsparend unter Verkehrsflächen eingebaut und variieren zwischen einer Fettspeichermenge von 242 und 802 Litern.

Vorteile auf einen Blick

- + Anlagenteile mit Zulassung
- + Zugänglichkeit der Anlagenteile
- + Anlieferung mit Kranfahrzeug
- + Durchführung der Generalinspektion
- + Volle Befahrbarkeit der Anlagen
- + Alles aus einer Hand
- + Kombination mit Regenwassernutzung, Klärtechnik und Hebeanlagen möglich
- + Fettabscheideranlagen für den Inneneinbau oder Behälter-in-Behälter

Anlagenkomponenten

- Fettabscheider mit integriertem Schlammfang NeutraTip
- Probenahmeschacht NeutraCheck
- Schachtdichtsysteem NeutraProof



Projektdaten

Bauherr: Alfred Ritter GmbH,
Waldenbuch
Einbauort: Waldenbuch

Partyservice Kunzmann, Ettlingen

Projektbericht Fettabscheider und Pumpstation



In Ettlingen, südlich von Karlsruhe, baut das Karlsruher Event- und Catering-Unternehmen Kunzmann den FIRSTFLOOR, eine neue Event-Location mit vielfältigen Räumlichkeiten. Da die Küche im selben Gebäude untergebracht ist, musste beim Neubau auch ein Fettabscheider eingeplant werden.

Außerhalb des Gebäudes wurde ein Fettabscheider aus fugenlosem Stahlbeton im Erdreich eingebaut. Die Einbaustelle bleibt als Parkplatz nutzbar und ist für die Entsorgung problemlos zugänglich. Da der Fettabscheider auf gleicher Ebene liegt wie die Straße, musste darüber hinaus eine Hebeschleife eingebaut werden, die das Abwasser über die Rückstauenebene hebt und einen möglichen Rückstau nach Starkregenereignissen verhindert.



Vorteile auf einen Blick

- + Güteüberwachte Fertigbauweise aus fugenlosem Stahlbeton
- + Anlagenteile mit Zulassung
- + Typengeprüfte Statik, volle Befahrbarkeit der Anlagen
- + Mit PE-Auskleidung
- + Störungsfreier Schutz vor Überflutung bei Rückstau im öffentlichen Kanalnetz (auch bei Stromausfall)

Anlagenkomponenten

- Fettabscheider mit integriertem Schlammfang NeutraTip NG 7-700 mit PE-Auskleidung
- Probenahmeschacht NeutraCheck
- Mall-Kompaktpumpstation LevaPur-D EX mit Doppelpumpwerk
- Mall-Rückstauschleife LevaStop

Projektdaten

Planung: Planungsbüro Heinz Kluge, Ettlingen
Bauunternehmen: Theodor Trautmann GmbH, Karlsruhe
Ausführung: Mai 2018



© Kunzmann Events

McDonald's, Deutschland

Projektbericht Abscheideranlagen für Fette

McDonald's:

Das erste deutsche McDonald's Restaurant eröffnete am 04. Dezember 1971 in München. In mittlerweile 1.333 Restaurants bundesweit beschäftigen McDonald's und seine Franchise-Nehmer knapp 60.000 Mitarbeiter. McDonald's Deutschland ist Marktführer der Gastronomie.

Mall GmbH:

Das Familienunternehmen entwickelt und fertigt seit über 50 Jahren in Deutschland Abwasserreinigungs- und Regenwassernutzungsanlagen. Mall ist der führende Spezialist für innovative Reinigungssysteme und bietet objektbezogene Systemlösungen. Von der Bemessung bis zur Generalinspektion liefert Mall alles aus einer Hand. In über 500 McDonald's Restaurants arbeiten Mall-Fettabscheider seit vielen Jahren zuverlässig.

Fetthaltiges Abwasser:

Bei McDonald's fällt täglich fetthaltiges Abwasser aus dem Küchenbereich an, das ohne Vorbehandlung nicht in den Kanal eingeleitet werden darf. Fettabscheideranlagen von Mall sorgen hier für eine effiziente Reinigung des Küchenabwassers. Dazu wurde ein gemeinsamer Standard festgelegt: Alle Abscheider werden mit einer PE-HD-Inlinerauskleidung, der Probenah-

Vorteile auf einen Blick

- + Anlagenteile mit Zulassung
- + Mit dem Kunden abgestimmter, bundesweit einheitlicher Standard
- + Zugänglichkeit der Anlagenteile
- + Anlieferung mit Kranfahrzeug
- + Durchführung der Generalinspektion
- + Alles aus einer Hand, Kombination mit Regenwassernutzung, Klärtechnik und Hebeanlagen
- + Fettabscheideranlagen für den Inneneinbau oder Behälter-in-Behälter

meschacht mit einer GFK-Verkleidung ausgeliefert. Damit ist eine dauerhafte Beständigkeit der Anlagen gegen die aggressiven Fettsäuren erreicht.

Anlagenkomponenten

- Fettabscheider mit integriertem Schlammfang NeutraTip NS 4-800
- Probenahmeschacht NeutraCheck



© McDonald's Deutschland

Projektdaten

Bauherr: McDonald's, Deutschland
 Planung: Bauabteilung, McDonald's, Deutschland
 Einbauorte: Bundesweit

W. Brandenburg GmbH & Co. KG, Timmendorfer Strand

Projektbericht Fettabscheider



Die 1885 gegründete Metzgerei Wilhelm Brandenburg mit ihren 1.900 Mitarbeitern gehört seit 1986 zur REWE Group und fertigt ihre Fleisch-, Wurst- und Schinkenspezialitäten in vier Betriebsstätten in Deutschland. Am Standort Timmendorfer Strand, nördlich von Lübeck, fallen bei der Produktion von Wurstwaren täglich etwa 500 m³ Abwasser an. Das Abwasser aus der Produktion wird vor der Einleitung in den öffentlichen Kanal in einem Fettabscheider behandelt und fließt von dort ins öffentliche Kanalsystem. Die komplette Fettabscheideranlage sollte erneuert werden.

Das Abwasser aus der Produktion wird nun über einen Umlenkschacht zur Abwasserbehandlung auf zwei gleich große Fettabscheider aus Stahlbeton mit PE-Auskleidung verteilt. Der Umlenkschacht wurde der Abscheideranlage vorgeschaltet, um eine getrennte zweiwöchige Entsorgung des Fettabscheiders durchführen zu können. Die Fettabscheider verfügen außerdem über eine automatische Innenreinigung (Ringspüleleitung) sowie eine Absaugvorrichtung.

Vorteile auf einen Blick

- + Güteüberwachte Fertigbauweise aus fugenlosem Stahlbeton
- + Typengeprüfte Statik
- + Einbauteile aus Edelstahl
- + Kurze Einbauzeit

Anlagenkomponenten

- Mall-Umlenkschacht NeutraSwitch
- 2 x Mall-Fettabscheider mit integriertem Schlammfang NeutraTip NS 30-3000 als Sonderausführung mit PE-Auskleidung, Absaugvorrichtung und Innenreinigung
- Mall-Probenahmeschacht NeutraCheck



Projektdaten

Bauherr: Wilhelm Brandenburg GmbH & Co. KG, Timmendorfer Strand
Planung: Steinbeis-Transferzentrum Meschede, Arnsberg
Bauunternehmen: Hermann Drögemüller Landeskultur & Tiefbau GmbH, Bad Schwartau
Fertigstellung: Oktober 2018

Fanatec Arena, Landshut

Projektbericht Kompaktfettabscheideranlage

Das städtische Eisstadion am Gutenbergweg im bayerischen Landshut wurde seit 2019 umfassend brandschutztechnisch saniert und heißt seitdem „Fanatec Arena“. Im Zuge der Sanierung wurde die Zuschauerzahl von ca. 7.000 auf 4.500 Zuschauer reduziert. Gleichzeitig wurden ein neues Dach mit angrenzender Fassade und ein Tribünenbauwerk Ost erstellt, außerdem die Kältetechnik erneuert, um sämtliche Anforderungen an ein modernes Stadion zu erfüllen und einen nachhaltigen Betrieb zu gewährleisten. Für den Restaurantbetrieb im Stadion benötigte der Bauherr einen Fettabscheider.

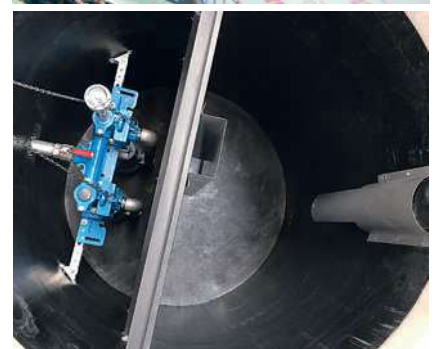
Aufgrund der beengten Verhältnisse vor Ort fiel die Wahl auf eine Kompaktfettabscheideranlage von Mall. Sie vereinigt vier Funktionsbereiche in einer Anlage und ist damit besonders platzsparend. Durch die integrierte Hebeanlage ist auch der nach DIN 4040-100 erforderliche Rückstauschutz gewährleistet. Nach der Behandlung im Fettabscheider fließt das Abwasser in den städtischen Kanal.

Vorteile auf einen Blick

- + Einfacher Einbau und geringer Montageaufwand durch vorgefertigte Bauteile
- + Vier Funktionen in einem Bauwerk
- + Ausstattung mit hochwertiger hydrostatischer Sonde zur Erfassung verschiedener Füllniveaus im Behälter
- + Endmontage, Generalinspektion sowie Einweisung des Betreibers durch Mall-Servicetechniker

Anlagenkomponenten

- Mall-Kompaktfettabscheideranlage NeutraLux 10-1000



Projektdaten

Bauherr: Stadt Landshut, Amt für Gebäudewirtschaft
Bauunternehmen: dechant hoch- und ingenieurbau gmbh, Weismain
Fertigstellung: Mai 2022

Bürgerhaus, Senden

Projektbericht Fettabscheider zur Freiaufstellung



Das Bürgerhaus der südlich von Ulm gelegenen Stadt Senden wurde 2002 eingeweiht und beherbergt neben Veranstaltungsräumen unterschiedlicher Größe auch ein Restaurant. Die vorhandene Fettabscheideranlage entsprach nicht mehr dem aktuellen Stand der Technik und sollte auch aufgrund von Undichtigkeiten und Alter ausgetauscht werden.

Nach Abbau und Entsorgung der alten Anlage wurde im Keller des Gebäudes ein frei aufgestellter Fettabscheider von Mall aus formbeständigem Kunststoff eingebaut. Sein ovaler Grundkörper passt durch nahezu alle Türen. Die glatte Innenfläche und der integrierte Schrägbo- den erleichtern Reinigung und Absaugung des Inhalts. In der hier eingebauten Version Professional erfolgt eine vollautomatische, geruchsarme Entsorgung inkl. Innenreinigung und Wiederbefüllung des Fettabscheiders. Eine zusätzliche Pumpe unterstützt den Entsorgungsvorgang.

Vorteile auf einen Blick

- + Von der Bemessung über die Ausführung bis zur Inbetriebnahme alles aus einer Hand
- + Geruchsarme, vollautomatische Entsorgung
- + Rührwerk zur Homogenisierung des Inhalts
- + Automatische Wiederbefüllung

Anlagenkomponenten

- Mall-Fettabscheider aus Kunststoff PE-LMD NeutraRho Professional nach EN 1825-1 und DIN 4040-100 zur Freiaufstellung NS 4-400
- Mall-Probenahmeschacht NeutraCheck
- Mall-Warn- und Überwachungsanlage NeutraStop OASA mit Fettschichtdickenmessung
- Mall-Dienstleistungen:
 - Generalinspektion
 - Inbetriebnahme
 - Wartungsvertrag

Projektdaten

Bauherr
und Planung: Stadt Senden, Bau- und
Umwelttechnik / Mall GmbH
Fertigstellung: September 2017



Europapark Rust

Projektbericht Sanierung Fettabscheider

Im Europapark Rust, dem größten Freizeitpark Deutschlands, waren bei der turnusmäßigen Generalinspektion des Fettabscheiders bei der Taverna Mykonos, im Themenbereich Griechenland, Undichtigkeiten und Beschädigungen an der Beschichtung festgestellt worden. Aufgrund der örtlichen Gegebenheiten war es jedoch nicht möglich, die Anlage auszubauen und auszutauschen. Der dort eingebaute Fettabscheider NeutraPact 10-2000 (Baujahr 1999) von Mall sollte deshalb saniert werden.

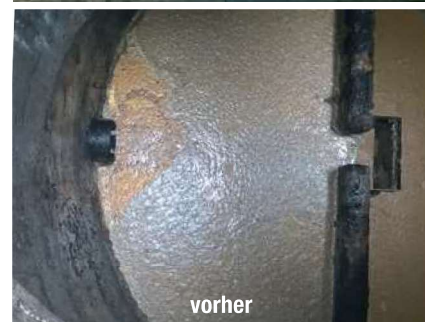
Die Sanierung wurde vor Beginn der Sommersaison durchgeführt und beinhaltete die Auskleidung des gesamten Abscheiders sowie den Austausch der Einbauteile. Zunächst wurden die Zu- und Abflüsse für Schlammfang und Fettabscheider demontriert. Wand- und Sohlenbereich des Abscheiders erhielten dann eine komplett neue PE-Auskleidung. Um die PE-Platten in die Öffnung einbringen zu können, wurden sie gewickelt als Sonderanfertigung angeliefert. Zum Schluss erfolgte der Einbau der neuen Edelstahl-Einbauteile. Mall übernahm anschließend auch die vorgeschriebene Generalinspektion des Fettabscheiders.

Vorteile auf einen Blick

- + Sanierung durch geschulte Mall-Monteur mit entsprechender Fachkunde
- + Beschichtung mechanisch und chemisch hoch belastbar
- + Nach der PE-Auskleidung sofortige Inbetriebnahme möglich
- + Einbauteile mit Zulassung
- + Sanierung konnte in nur drei Tagen komplett abgeschlossen werden

Anlagenkomponenten

- Sanierung RecaPair (mit PE-Auskleidung)
- Generalinspektion RecaPlus für Abscheideranlagen



Projektdaten

Bauherr: Europa-Park GmbH & Co. Mack KG, Rust
Sanierung: Mall GmbH
Fertigstellung: März 2019

REWE-Markt, Fuldatal-Ihringshausen

Mobiler Fettabscheider und Neuanlage



Der beim REWE-Markt Traeger in Fuldatal-Ihringshausen, nördlich von Kassel, vorhandene Fettabscheider war zu klein geworden und sollte deshalb durch eine neue Anlage ersetzt werden. Damit die Fleischtheke des Marktes auch während der Bauarbeiten weiter arbeiten konnte, mietete das beauftragte Bauunternehmen einen mobilen Fettabscheider NeutraRent-F von Mall, der neben der Baugrube vor dem Eingang aufgestellt wurde und das fetthaltige Abwasser über die Bauphase zuverlässig behandelt hat.

Der neue Fettabscheider kommt ebenfalls von Mall und besteht aus fugenlosem Stahlbeton mit PE-Auskleidung. Da die Anlage in der Nähe des Eingangsbereichs eingebaut wurde, haben sowohl der Fettabscheider als auch der nachgeschaltete Probennahmeschacht geruchsdicht verschraubte Abdeckungen. Innerhalb von vier Tagen war der komplette Einbau abgeschlossen und die Mietanlage wurde wieder abgeholt. Aufstellung und Inbetriebnahme der mobilen Anlage sowie die anschließende Generalinspektion der Neuanlage übernahm das Mall-Dienstleistungsteam.

Vorteile auf einen Blick

- + NeutraRent-F:
 - + Bauartzugelassene, mobile Fettabscheideranlage
- + Schnelle Montage
- + Mechanisch und chemisch hoch belastbar
- + NeutraTip:
 - + Anlagenteile mit Zulassung
 - + Typengeprüfte Statik, volle Befahrbarkeit der Anlagen

Anlagenkomponenten

- Fettabscheider mit integriertem Schlammfang NeutraTip NG 4-800 mit Inliner
- Probennahmeschacht NeutraCheck
- Schachtdichtsystem NeutraProof
- Mobiler Abscheider NeutraRent F für Fette

Projektdaten

Einbauort: REWE-Markt
Traeger oHG, Fuldatal-Ihringshausen

Planer: Architekturbüro
Schüler, Bad Hersfeld

Bauunternehmen: Fr. Fisseler GmbH
& Co. KG, Korbach

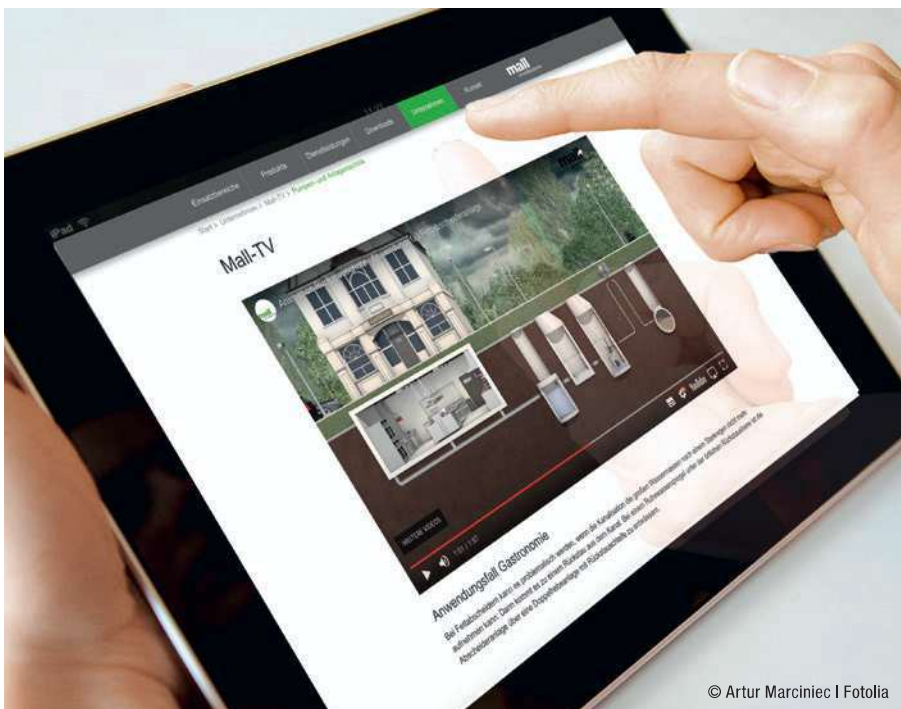
Ausführung: November 2017



Mall mit eigenem YouTube-Kanal

Umweltschutz in Bild und Ton

Im Internet finden Sie unter www.mall.info/unternehmen/mall-tv exklusive Produktfilme und Animationen zu allen Mall-Produkten. Hier können Sie sich auf einfachste Weise über Themen wie z. B. Einbau, Produktionsablauf, Expertenmeinungen oder das Unternehmen informieren.



© Artur Marciniak | Fotolia

Aktuell: **Rückstauschutz für Fettabscheideranlagen**

Alle Mall-Anlagen haben etwas gemeinsam: Einmal eingebaut, sieht man von ihnen nur noch die Abdeckungen. Die Animation zeigt, was passiert, wenn bei Starkregenereignissen die Kanalisation die großen Wassermengen nicht mehr aufnehmen kann und das Wasser aus dem Kanal zurückgedrückt wird. Nach Fettabscheideranlagen ist deshalb der Einbau einer Hebeanlage mit Rückstauschleife vorgesehen.

Für oftmals erhebliche Schäden aufgrund eines Rückstaus ist der Eigentümer selbst verantwortlich und muss entsprechende Schutzmaßnahmen ergreifen.

Teilen, posten und profilieren

Wir sind auch in Foren und Communities vertreten. So geht Informieren ganz leicht – folgen Sie uns einfach auf Facebook oder Xing. Und für alle, die mehr wissen wollen, steht viel Material unter www.mall.info bereit.

Mall Online-Foren und Communities



Mall-Wartungsvertrag ReCaCheck Ihre Anlage in kompetenten Händen

Ihre Anlage ist nun betriebsbereit. Damit das auch so bleibt, empfehlen wir Ihnen als Hersteller den Abschluss eines Wartungsvertrages. So bleibt Ihre Anlage in qualifizierten Händen und Sie können sicher sein, dass sie jederzeit betriebsicher läuft und Wartungsintervalle eingehalten werden.

Gibt es doch einmal ein Problem, sind über 45 geschulte und qualifizierte Mall-Monteur bundesweit unterwegs, die sich nicht nur mit, sondern auch in den Anlagen bestens auskennen. Ein weiterer Vorteil: Mit Vertragsabschluss verlängert sich die gesetzliche Gewährleistung auf elektronische bzw. elektrotechnische Teile unserer Anlagen um ein weiteres Jahr.

Für den Betrieb von Fettabscheidern sind die Normen EN 1825 und DIN 4040-100 zu beachten. Hieraus ergibt sich, dass **Eigenkontrollen und Wartungen durchzuführen** sind.

Vorteile auf einen Blick

- + Werterhaltung Ihrer Anlage = längere Lebenszeit
- + Verlängerung der gesetzlichen Gewährleistung auf elektronische bzw. elektrotechnische Teile um ein Jahr
- + Über 45 geschulte und qualifizierte Mall-Monteur bundesweit

Entscheiden Sie sich für Dienstleistungen aus einer Hand:

Einfach Formular ausfüllen und Sie erhalten Ihr maßgeschneidertes Angebot.



E-Mail an service@mall.info Anfrage für ein Angebot – Wartungsvertrag

Kontaktdaten (der verantwortlichen Person, die den Wartungsvertrag bestellt)

Bitte Firmenstempel oder ausfüllen. Danke.

Name / Vorname

Firma / Behörde

Straße

PLZ / Ort

Telefon

Fax

E-Mail

Datum / Unterschrift

falls vorhanden: Auftrags-Nr. / Lieferdatum des eingebauten Produkts

Standort der Anlage



Wir haben Interesse am Abschluss eines Wartungsvertrages für:

Abscheideranlagen für Fette

Bitte nehmen Sie Kontakt mit mir auf.

Wartungsverträge gibt es auch für Mall-Anlagen aus anderen Unternehmensbereichen. Weitere Informationen finden Sie unter www.mall.info/dienstleistungen



Angebot für
Wartungsvertrag
online anfordern
unter www.mall.info/wartungsvertrag

E-Mail an abscheider@mall.info

Projektbogen Fettabscheideranlagen nach DIN EN 1825-2 und DIN 4040-100 Seite 1/2



Fragebogen zur Bemessung, Planung und Angebotserstellung	Datum	<input type="text"/>
---	--------------	----------------------

Rückfragen Bitte um Kontaktaufnahme zur technischen Klärung von Fettabscheideranlagen

Projektdaten

Projektart	<input type="checkbox"/> Industrie/Gewerbe	<input type="checkbox"/> Kommune	<input type="checkbox"/> Privat	<input type="checkbox"/> Sonstiges
Projekt	<input type="text"/>		PLZ / Ort	<input type="text"/>

Ansprechpartner

Firma/Behörde	<input type="text"/>	Name	<input type="text"/>
Telefon	<input type="text"/>	Mobil	<input type="text"/>
E-Mail	<input type="text"/>	PLZ	<input type="text"/>
Straße	<input type="text"/>	Ort	<input type="text"/>

Angaben zur Auslegung und Bemessung

Einleitung des Abwassers	<input type="checkbox"/> Abwasser-Kanal <input type="checkbox"/> Öffentliches Gewässer	Abdeckung	<input type="checkbox"/> Klasse B125 <input type="checkbox"/> Klasse D400
Reinigungsmittel	<input type="text"/>	Zulauftiefe	<input type="text"/>
Ablauftiefe	<input type="text"/>	Wartungsvertrag	<input type="text"/>
General-inspektion bei Inbetriebnahme	<input type="text"/>	Betriebs-tagebuch	<input type="text"/>
Wartungsset	<input type="text"/>		

Betriebsart

<input type="checkbox"/> Restaurant	<input type="checkbox"/> Schlacht-/Fleischverarbeitungsbetrieb	<input type="checkbox"/> Öl-/Fettverarbeitungsbetrieb
<input type="checkbox"/> Hotelküche	<input type="checkbox"/> Metzgerei mit Schlachtung	<input type="checkbox"/> Margarinefabrik
<input type="checkbox"/> Spezialitätenrestaurant	<input type="checkbox"/> Metzgerei ohne Schlachtung	<input type="checkbox"/> Speiseölerstellung
<input type="checkbox"/> Werksküche / Mensa / Kantine	<input type="checkbox"/> Lebensmittelmarkt mit Fleischverarbeitung /-verkauf	<input type="checkbox"/> Ölmühle
<input type="checkbox"/> Krankenhausküche	<input type="checkbox"/> Sonstige:	<input type="checkbox"/> Fertiggericht-Hersteller
<input type="checkbox"/> Ganztagsgroßküche		<input type="checkbox"/> Fischverwertungsbetrieb
<input type="checkbox"/> Gastwirtschaft		<input type="checkbox"/> Sonstige:

Betriebszeiten und Abwassermenge

Betriebszeit/Tag	Arbeitstage/Woche	Schmutzwasseranfall
<input type="text"/> Std./Tag	<input type="text"/> Tage/Woche	<input type="checkbox"/> kontinuierlich <input type="checkbox"/> diskontinuierlich/stoßweise
tägliche Abwassermenge V	maximaler Schmutzwasserfluss Qs	Spül- und Reinigungsmittel
<input type="text"/> l/d	<input type="text"/> l/s	<input type="checkbox"/> ja <input type="checkbox"/> nein
Anzahl der täglichen warmen Essen	Anzahl Großvieh pro Woche	Abwassertemperatur am Zulauf
<input type="text"/> monatl. Mittelwert	<input type="text"/>	<input type="checkbox"/> bis 60 °C <input type="checkbox"/> über 60 °C

E-Mail an abscheider@mall.info

Projektbogen Fettabscheideranlagen nach DIN EN 1825-2 und DIN 4040-100 Seite 2/2

Betriebe mit Schmutzwasser verursachenden Einrichtungen

Die einzelnen Schmutzwasserabflüsse werden nach folgender Gleichung bestimmt: $Qs(i) = n \cdot qi \cdot Zi(n)$

Dabei ist: i : jeweiliger Einrichtungsgegenstand

n : Anzahl des jeweiligen Einrichtungsgegenstandes i

qi : maximaler Schmutzwasserabfluss des Einrichtungsgegenstandes i in l/s

$Zi(n)$: Gleichzeitigkeitsfaktor des jeweiligen Einrichtungsgegenstandes i in Abhängigkeit von n

Der maximale Schmutzwasserabfluss ergibt sich aus der Addition der einzelnen Schmutzwasserabflüsse $Qs(i)$

Die zu berücksichtigenden Rechnungsfaktoren sind in untenstehender Tabelle anzukreuzen ☒

Kücheneinrichtungsgegenstand i	qi	$Zi(n)$					n	\cdot	qi	\cdot	$Zi(n)$	$=$	$Qs(i)$
		$n = 1$	$n = 2$	$n = 3$	$n = 4$	$n = 5$							
Kochkessel Auslauf Ø 25 mm	1,0	0,45 ☐	0,31 ☐	0,25 ☐	0,21 ☐	0,20 ☐	<input type="text"/>	<input type="text"/>	<input type="text"/>	<input type="text"/>	<input type="text"/>	<input type="text"/>	
Kochkessel Auslauf Ø 50 mm	2,0	0,45 ☐	0,31 ☐	0,25 ☐	0,21 ☐	0,20 ☐	<input type="text"/>	<input type="text"/>	<input type="text"/>	<input type="text"/>	<input type="text"/>	<input type="text"/>	
Kochkessel Auslauf Ø 70 mm	1,0	0,45 ☐	0,31 ☐	0,25 ☐	0,21 ☐	0,20 ☐	<input type="text"/>	<input type="text"/>	<input type="text"/>	<input type="text"/>	<input type="text"/>	<input type="text"/>	
Kochkessel Auslauf Ø 100 mm	3,0	0,45 ☐	0,31 ☐	0,25 ☐	0,21 ☐	0,20 ☐	<input type="text"/>	<input type="text"/>	<input type="text"/>	<input type="text"/>	<input type="text"/>	<input type="text"/>	
Spülbecken mit Geruchsverschluss Ø 40 mm	0,8	0,45 ☐	0,31 ☐	0,25 ☐	0,21 ☐	0,20 ☐	<input type="text"/>	<input type="text"/>	<input type="text"/>	<input type="text"/>	<input type="text"/>	<input type="text"/>	
Spülbecken mit Geruchsverschluss Ø 50 mm	1,5	0,45 ☐	0,31 ☐	0,25 ☐	0,21 ☐	0,20 ☐	<input type="text"/>	<input type="text"/>	<input type="text"/>	<input type="text"/>	<input type="text"/>	<input type="text"/>	
Spülbecken ohne Geruchsverschluss Ø 40 mm	2,5	0,45 ☐	0,31 ☐	0,25 ☐	0,21 ☐	0,20 ☐	<input type="text"/>	<input type="text"/>	<input type="text"/>	<input type="text"/>	<input type="text"/>	<input type="text"/>	
Spülbecken ohne Geruchsverschluss Ø 50 mm	4,0	0,45 ☐	0,31 ☐	0,25 ☐	0,21 ☐	0,20 ☐	<input type="text"/>	<input type="text"/>	<input type="text"/>	<input type="text"/>	<input type="text"/>	<input type="text"/>	
Geschirrspülmaschine	2,0	0,60 ☐	0,45 ☐	0,40 ☐	0,34 ☐	0,30 ☐	<input type="text"/>	<input type="text"/>	<input type="text"/>	<input type="text"/>	<input type="text"/>	<input type="text"/>	
Kippbratpfanne	1,0	0,45 ☐	0,31 ☐	0,25 ☐	0,21 ☐	0,20 ☐	<input type="text"/>	<input type="text"/>	<input type="text"/>	<input type="text"/>	<input type="text"/>	<input type="text"/>	
Bratpfanne	0,1	0,45 ☐	0,31 ☐	0,25 ☐	0,21 ☐	0,20 ☐	<input type="text"/>	<input type="text"/>	<input type="text"/>	<input type="text"/>	<input type="text"/>	<input type="text"/>	
Hochdruck- oder Dampfstrahlreinigungsgerät	2,0	0,45 ☐	0,31 ☐	0,25 ☐	0,21 ☐	0,20 ☐	<input type="text"/>	<input type="text"/>	<input type="text"/>	<input type="text"/>	<input type="text"/>	<input type="text"/>	
Schälgerät	1,5	0,45 ☐	0,31 ☐	0,25 ☐	0,21 ☐	0,20 ☐	<input type="text"/>	<input type="text"/>	<input type="text"/>	<input type="text"/>	<input type="text"/>	<input type="text"/>	
Gemüsewascheinrichtung	2,0	0,45 ☐	0,31 ☐	0,25 ☐	0,21 ☐	0,20 ☐	<input type="text"/>	<input type="text"/>	<input type="text"/>	<input type="text"/>	<input type="text"/>	<input type="text"/>	
Auslaufventil DN 15 R 1/2	0,5	0,45 ☐	0,31 ☐	0,25 ☐	0,21 ☐	0,20 ☐	<input type="text"/>	<input type="text"/>	<input type="text"/>	<input type="text"/>	<input type="text"/>	<input type="text"/>	
Auslaufventil DN 20 R 3/4	1,0	0,45 ☐	0,31 ☐	0,25 ☐	0,21 ☐	0,20 ☐	<input type="text"/>	<input type="text"/>	<input type="text"/>	<input type="text"/>	<input type="text"/>	<input type="text"/>	
Auslaufventil DN 25 R 1	1,7	0,45 ☐	0,31 ☐	0,25 ☐	0,21 ☐	0,20 ☐	<input type="text"/>	<input type="text"/>	<input type="text"/>	<input type="text"/>	<input type="text"/>	<input type="text"/>	
..... ☐ ☐ ☐ ☐ ☐	<input type="text"/>	<input type="text"/>	<input type="text"/>	<input type="text"/>	<input type="text"/>	<input type="text"/>	
Für andere Einrichtungsgegenstände i , wie z.B. Kombidämpfer und Konvektomaten, ist der entsprechende Schmutzwasserabfluss qi entweder durch Messung zu bestimmen oder durch den Hersteller anzugeben. Der Gleichzeitigkeitsfaktor $Zi(n)$ ist durch den Planer festzulegen.											Summe Qs		<input type="text"/>

Ermittlung des Schlammfangvolumens

Gastwirtschaften, Metzgereien ohne Schlachtung, Lebensmittelmärkte

Schlachthöfe u. Metzgereien sowie sonstige Betriebe mit erhöhtem Schlammfall

Nenngröße x 100 Liter

Nenngröße x 200 Liter

Ausführung der Abscheideranlage

gewählter Abscheidertyp:

- S F
 SF P

mit PE-Auskleidung

- ja
 nein

Abeckung:

- Klasse B 125
 Klasse D 400
 geruchsdicht verschraubt

Zulauftiefe: (Oberkante – Gelände bis Rohrsohle Zulauf Schlammfang)

mm

Hebeanlage erforderlich

- ja
 nein

Begriffserklärungen

Abwassersatzung

Eine Entwässerungssatzung oder Abwassersatzung ist eine Regelung der Randbedingungen für die Entwässerung von Grundstücken und zum Teil auch ihrer Finanzierung. Oftmals wird aber die Finanzierung gesondert geregelt (Abwassergebührensatzung). Hoheitlich wird die Abwassersatzung von den Städten und Gemeinden aufgestellt.

Behältersohle

Behältersohle, Behälterwand und Behälterabdeckung bilden die Grenzen des Behälterinhalts. Die Sohle ist die innere, untere Grenzfläche des Behälters.

Densimetrische Phasentrennung

Trennung nicht emulgierter Inhaltsstoffe einer Flüssigkeit aufgrund unterschiedlicher Dichte.

Dichte

Die Dichte, auch Massendichte genannt, ist die Masse eines Körpers geteilt durch sein Volumen. Die Dichte ist somit eine Quotientengröße im Sinne von DIN 1313. Sie wird oft in Gramm pro Kubikzentimeter = Kilogramm pro Liter = Tonnen pro Kubikmeter angegeben.

DIN

Das Deutsche Institut für Normung e. V. (kurz DIN) ist die bedeutendste nationale Normungsorganisation in der Bundesrepublik Deutschland. Sie wurde am 22. Dezember 1917 unter dem Namen „Normenausschuss der deutschen Industrie“ gegründet. Der heutige Name wurde 1975 im Zusammenhang mit dem zwischen der Organisation und der Bundesrepublik Deutschland abgeschlossenen Normenvertrag gewählt. Die unter der Leitung von Arbeitsausschüssen dieser Normungsorganisation erarbeiteten Normen werden als DIN-Normen bezeichnet. Das Deutsche Institut für Normung ist ein eingetragener Verein, wird privatwirtschaftlich getragen und bei seinen europäischen und internationalen Normungsaktivitäten von der Bundesrepublik Deutschland als einzige nationale Normungsorganisation unterstützt.

Emulsion

Unter einer Emulsion versteht man ein fein verteiltes Gemisch zweier normalerweise nicht mischbarer Flüssigkeiten ohne sichtbare Entmischung. Beispiele für Emulsionen sind zahlreiche Kosmetika, Milch oder Mayonnaise.

Fachkunde

Unter Fachkunde versteht man die Fähigkeit, berufstypische Aufgaben und Sachverhalte den theoretischen Anforderungen gemäß selbständig und eigenverantwortlich zu bewältigen. Die hierzu erforderlichen Fertigkeiten und Kenntnisse bestehen hauptsächlich aus Erfahrung, Verständnis fachspezifischer Fragen und Zusammenhängen sowie der Fähigkeit, diese Probleme technisch einwandfrei und zielgerecht zu lösen. Voraussetzung ist in der Regel eine entsprechende Ausbildung.

Fettabscheider

Fettabscheider trennen Fette und Öle vom Abwasser. Das fett- und ölhaltige Schmutz- und Spülwasser aus Küchen der Gastronomie, Hotellerie oder Gemeinschaftsverpflegung muss über einen Fettabscheider entsorgt werden. Fettabscheideranlagen reinigen gewerbliche Abwässer vor, bevor das Wasser in die Kanalisation abfließt.

Fettsammler

Sammelraum für Fette (Abwasserinhaltsstoffe mit einer Dichte, die geringer ist als die von Wasser).

GET

Die Gütegemeinschaft Entwässerungstechnik GET stellt für ihre Mitglieder Randbedingungen für die Produktion und den Einsatz von Entwässerungsgegenständen auf und überwacht die Einhaltung dieser Bedingungen. GET ist der Träger des RAL-GZ 693, Abscheideranlagen, Herstellung von Abscheideranlagen (Schlammfänge, Abscheider für mineralische Leichtflüssigkeiten, organische Fette und Öle, Stärkeabscheider) sowie Probenahmeschächte/-einrichtungen.

Gleichzeitigkeitsfaktor

Je höher die Zahl gleichartiger Abwasseranfallstellen ist, desto geringer ist die Wahrscheinlichkeit, dass alle diese Anfallstellen gleichzeitig benutzt werden. Die Summe der Wassermengen aus den einzelnen Anfallstellen stellt die theoretisch größte mögliche Abwassermenge dar. Diese wird mit dem Gleichzeitigkeitsfaktor (der zwischen 0 und 1 liegen muss) multipliziert, um die wahrscheinlich tatsächlich anfallende Wassermenge zu erhalten.

Hydrophob

Der Begriff hydrophob stammt aus dem Altgriechischen (hýdor „Wasser“ sowie phóbos „Furcht“) und bedeutet wörtlich „wassermeidend“. Das Maß für den Ausprägungsgrad der Hydrophobie von Stoffen ist die Hydrophobizität. Mit diesem Fachausdruck aus der Chemie werden Substanzen charakterisiert, die sich nicht mit Wasser mischen und es auf Oberflächen meist „abperlen“ lassen. In der Biologie bezeichnet er wassermeidende Pflanzen oder Tiere.

Landeswassergesetze

Die Landeswassergesetze sind Gesetze der Bundesländer in Deutschland, die Gewässer betreffen (Schutz, Nutzung, Wasserversorgung, -entsorgung, Gewässereinteilung) und die wasserrechtlichen Vorschriften des Bundes ergänzen und konkretisieren. In der seit dem 1. März 2010 geltenden Fassung stellt das Wasserhaushaltsgesetz (WHG) des Bundes eine Vollregelung dar. Die Länder können im Rahmen der konkurrierenden Gesetzgebung nach Art. 72 Abs. 3 Nr. 5 GG in den Landeswassergesetzen (LWG) nur noch teilweise Abweichungen festlegen und Öffnungsklauseln des WHG nutzen.

Lipophile Stoffe

Eine Substanz wird als lipophil (von altgriechisch „Fett liebend“) bezeichnet, wenn sie sich gut in Fetten und Ölen lösen lässt oder ihrerseits Fette und Öle gut lösen kann. Beispiele für lipophile Substanzen sind Erdöl oder pflanzliche Öle. Lipophile Substanzen sind oft gleichzeitig hydrophob (wasserunlöslich), d. h. Wasser abstoßend. Das Gegenteil der Lipophilie ist Lipophobie.

Nenngröße (NS [Nominal Size])

Die Nenngröße (NS) ist ein Maß für die Abwassermengen, die maximal über den Abscheider geleitet werden können. Sie ist eine dimensionslose Zahl, die der größten Durchflusssgeschwindigkeit in Litern/Sekunde unter definierten Bedingungen entspricht. Die tatsächlich ableitbare Wassermenge wird zusätzlich von Temperatur, Druck, Dichte des Abscheidegutes und Reinigungsmitteln beeinflusst.

Probenahmeschacht, -einrichtung

Die Probenahme ist die Entnahme einer Stichprobe nach einem festgelegten Verfahren. Sie dient dazu, zuverlässige Aussagen über die Qualität, Beschaffenheit oder Zusammensetzung des Abwassers zu bestimmen. Probenahmeeinrichtungen oder Probenahmeschächte dienen dazu, die Proben nach den festgelegten Verfahren zu gewinnen.

RAL Gütegemeinschaft

RAL Deutsches Institut für Gütesicherung und Kennzeichnung e. V. (Abk. für Reichs-Ausschuss für Lieferbedingungen) ist die unabhängige Organisation, die RAL-Gütezeichen für Produkte und Dienstleistungen anerkennt. Die Grundlagen der Anerkennung sind für jedes Gütezeichen individuell festgelegte Anforderungen. Die Einhaltung der Gütebedingungen wird kontinuierlich von neutralen Prüfstellen, Instituten oder vereidigten Sachverständigen überprüft. RAL ist die Dachorganisation aller Gütegemeinschaften und die unabhängige Institution für Gütesicherungen, die das Gütezeichensystem und den Begriff der Gütezeichen gegen Missbrauch schützen soll.

Rückstausicherung / Rückstauschleife

Durch eine Rückstausicherung werden Gebäude gegen einen Stau des Abwassers im Kanalsystem geschützt, an das sie angeschlossen sind. Sämtliche Ablaufleitungen von Entwässerungsgegenständen in Gebäuden (Waschmaschinen, Duschen, Handwaschbecken etc.) bilden durch den Anschluss an den Kanal ein verbundenes Rohrsystem. Staut

sich das Abwasser im Kanal z. B. durch starke Regenfälle oder Kanalverstopfungen, drängt es gleichzeitig auch in die angeschlossenen Hausabflussleitungen zurück. Dort steigt es maximal bis auf das Niveau der Straßenebene (Rückstauenebene) an und kann alle tieferliegenden Bereiche des Hauses mitsamt ihrem Inventar überfluten. Um dies zu vermeiden, gibt es verschiedene Möglichkeiten der Rückstausicherung für die Haus- und Grundstücksentwässerung. In Fällen, in denen eine Schwerkraftentwässerung (freies Gefälle zum Kanal) möglich ist und wo auf die Ablaufstellen während des Rückstaus vollständig verzichtet werden kann, können Klappen- und Kolbenverschlüsse verwendet werden. Kolbenverschlüsse schließen bei Rückstau mit einer Schließkraft von 1000 Newton. Vollelektronisch gesteuerte Anlagen sorgen für Sicherheit rund um die Uhr, auch bei Ausfall des Stromnetzes. Eine weitere Option bieten Abwasserhebeanlagen. Sie erlauben auch bei Rückstau im Kanal eine uneingeschränkte Nutzung von Hausarbeits- oder Sanitäräumen im Keller. Meist werden die Abwässer in eine Sammelleitung gefördert, die unter der Kellerdecke installiert wird. Mittels einer Rückstauschleife, die über der Rückstauenebene verläuft, wird die Flutung des Kellers auch bei Stromausfall sicher verhindert.

Schlammfang

Sammelraum für Schlamm (Abwasserinhaltsstoffe mit einer Dichte, die höher ist als die von Wasser)

Stoßbelastungsfaktor

Der Stoßbelastungsfaktor stellt einen Multiplikator dar, der das Verhältnis des durchschnittlichen täglichen Wasserverbrauchs zum kurzfristigen Wasserverbrauch darstellt. Er ist für verschiedene übliche Betriebe festgelegt und dient als Bemessungswert F bei Berechnung der Schmutzwassermenge bei der Bemessung anhand von bekannten Betriebsarten (Hotelküche, Kantine, Mensa) und spezifischen Wassermengen je Produktionseinheit (z. B. Essensportion).

Typenprüfung

Das Deutsche Institut für Bautechnik wurde 2007 als Bautechnisches Prüfamts zur Durchführung von Typenprüfungen anerkannt. Im Rahmen der Zulassungsbearbeitung ist schon in vielen Fachgebieten der Einsatz statischer Berechnungen teilweise oder vollständig zum Nachweis der Verwendbarkeit üblich. Dabei werden zunehmend Versuche durch Berechnungen ersetzt. Der Grund liegt zum einen in den hohen Kosten und der Dauer für Versuche, zum anderen in der Bereitstellung und zunehmenden Verbreitung geeigneter Berechnungsmethoden. Da auch im Zulassungsverfahren bei statischen Berechnungen das Vier-Augen-Prinzip gefordert wird, ist die Prüfung der vom Antragsteller gelieferten statischen Berechnungen notwendig. Diese Prüfung im Zulassungsverfahren wird zum Teil im DIBt selbst durchgeführt, zum Teil werden aber auch externe Experten, wie Prüffingenieure, oder auch Typenprüfungen anderer Prüffämter unterstützend herangezogen. Um Synergieeffekte zu erzielen, ist es folgerichtig, wenn im DIBt selbst Typenprüfungen durchgeführt werden. Mit über 120 Ingenieurinnen und Ingenieuren können dabei die neuesten Entwicklungen aus den europäischen und nationalen Gremien und natürlich die aktuelle Regelsetzung berücksichtigt werden. Falls erforderlich, sind auch verschiedene – im DIBt vorhandene – elektronische Rechenprogramme für Vergleichsrechnungen verwendbar.

Wasserhaushaltsgesetz

Das Wasserhaushaltsgesetz (WHG) bildet den Hauptteil des deutschen Wasserrechts. Es ist in der Fassung vom 31. Juli 2009 ein Gesetz in der konkurrierenden Gesetzgebungskompetenz des Bundes. Das WHG enthält Bestimmungen über den Schutz und die Nutzung von Oberflächengewässern und des Grundwassers, außerdem Vorschriften über den Ausbau von Gewässern und die wasserwirtschaftliche Planung sowie den Hochwasserschutz.

Mall-Planerhandbücher Expertenwissen mit Projektbeispielen



Aktuelles per E-Mail

Mall-aktuell

- Fachtagungen
- Messen
- Projektberichte
- Neue Produkte
- Normen und Richtlinien



Besuchen Sie uns online!



Die Planerhandbücher aus dem
Hause Mall bieten:

- Anwendungsbeispiele
- Detaillierte Projektbögen,
auf deren Grundlage die Experten
bei Mall auf Wunsch die richtige
Anlagenauslegung ermitteln
- Rechtliche Hinweise und Baugrund-
sätze für die Anlagenplanung
- Begriffserklärungen
- Literaturhinweise

 **Mall GmbH**
Hüfinger Straße 39-45
78166 Donaueschingen
Tel. +49 771 8005-0
info@mall.info
www.mall.info

Mall GmbH
Grünweg 3
77716 Haslach i. K.
Tel. +49 7832 9757-0

Mall GmbH
Industriestraße 2
76275 Ettlingen
Tel. +49 7243 5923-0

Mall GmbH
RoBlauer Straße 70
06869 Coswig (Anhalt)
Tel. +49 34903 500-0

Mall GmbH
Oststraße 7
48301 Nottuln
Tel. +49 2502 22890-0

Mall GmbH
Hertzstraße 18
48653 Coesfeld
Tel. +49 2502 22890-0

 **Mall GmbH Austria**
Bahnhofstraße 11
4481 Asten
Tel. +43 7224 22372-0
info@mall-umweltsysteme.at
www.mall-umweltsysteme.at

Mall GmbH Austria
Wiener Straße 12
4300 St. Valentin
Tel. +43 7224 22372-0

 **Mall AG**
Zürichstrasse 46
8303 Bassersdorf
Tel. +41 43 266 13 00
info@mall.ch
www.mall.ch

Klimaneutral gedruckt durch CO₂-Kompensation.